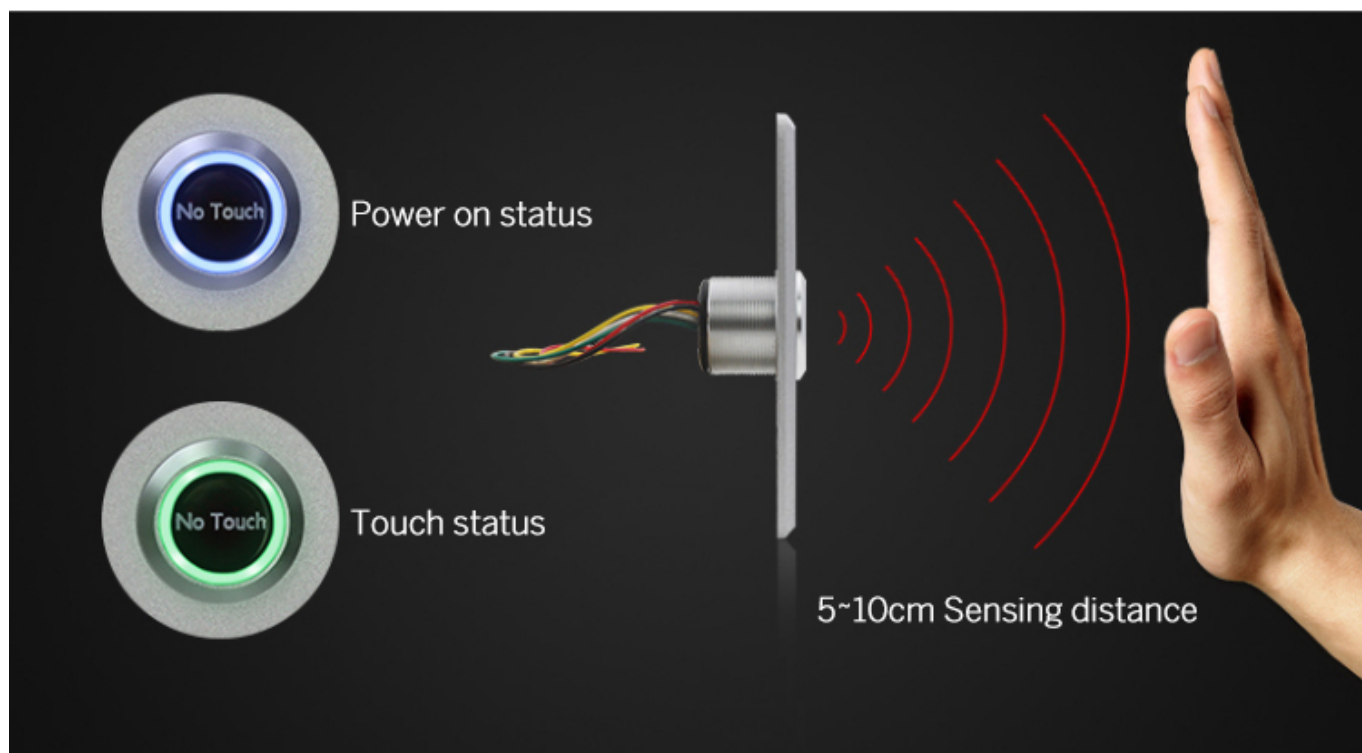
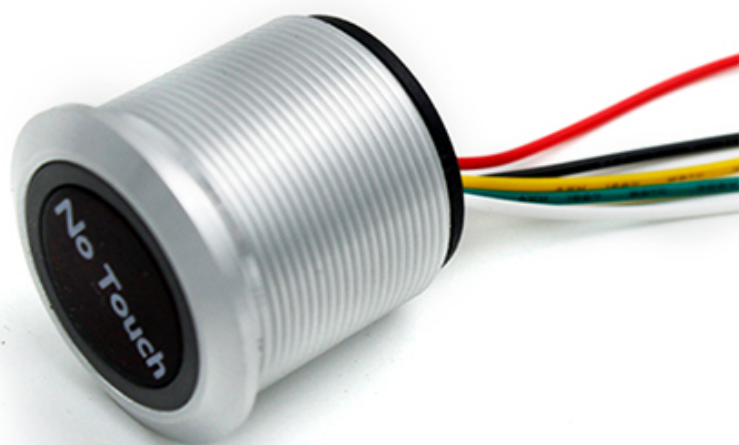
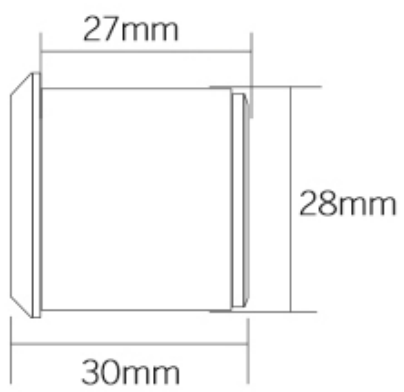
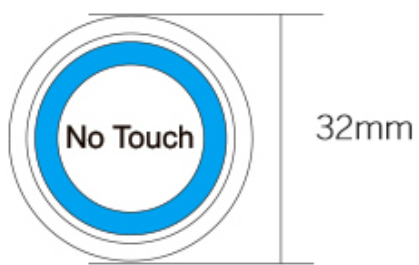


□□□□□□□□

### □□□ACM-K842

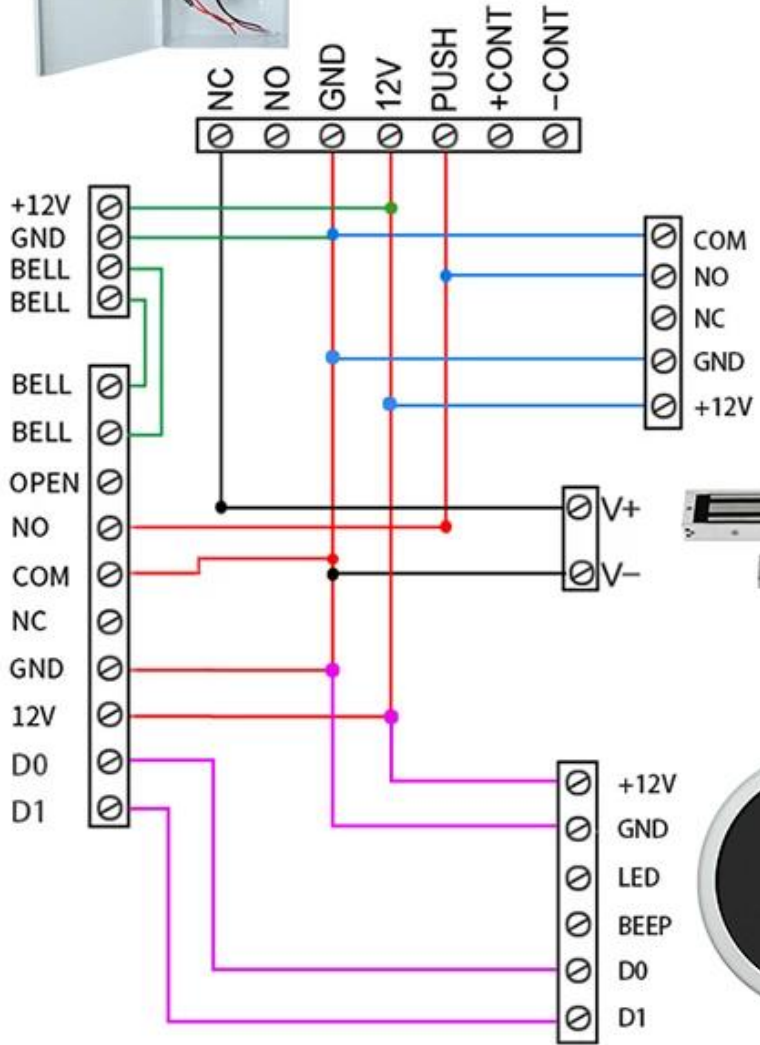
□□	□□
□□	□□12V
□□	10□□
□□□□	5-10□□
□□□□	□□3A□36VDC
□□□	□□NC□COM
□□	115 * 40□□
□□	0.14□□



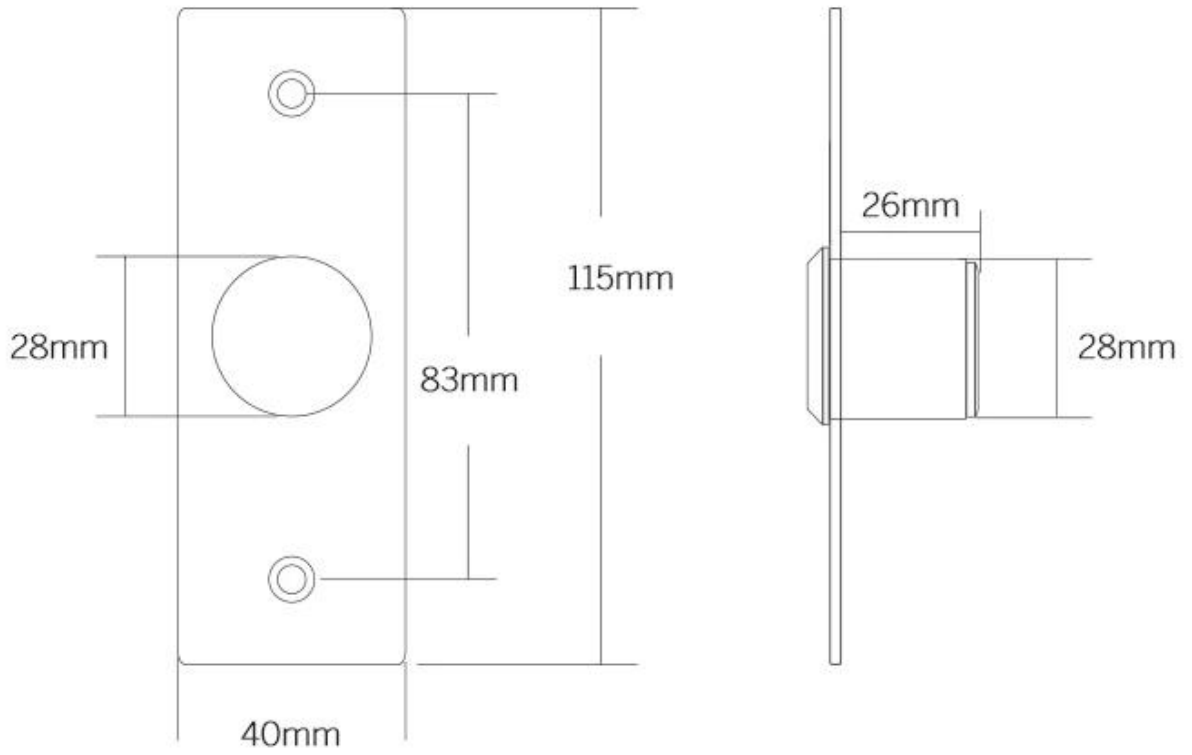




Red : +12V DC  
Black : GND  
Yellow : NO  
White : NC  
Green : COM



# Dimensions(mm)





K2B 86 \* 86mm

Relese

K9A 115 \* 40mm

K5B 86 \* 86mm





