



Hochwertiger Türausgangstaster aus Edelstahl mit intelligenter Freigabe für das Zugangskontrollsystem

1. Hergestellt aus strapazierfähigem und hohem Material.
2. Getestet bei 500.000 Zyklen
3. Drei Kontaktausgänge, geeignet für alle Arten von Schlössern
4. Die beste Wahl für die Zugangskontrolle

Ausgangstaste für die Zugangskontrolle Technische Daten:

P
a
o
a
m
k
t
e
a
b
a
m
e
h
e
e
i
b
u
n
g
M
6
B
E
8
6
W
(
m
m
)
K
0
n
2
a
K
t
B
A
w
e
r
t
u
n
g

N
O
S
N
E
h
G
O
M
o
n
t
a
k
t
M
g
e
h
a
n
t
s
t
h
e
L
e
b
e
n
s
d
a
u
e
r

M
a
v
m
m
D
h
t
k
e
i
n
E
d
l
s
t
a
h
l
B
E
r

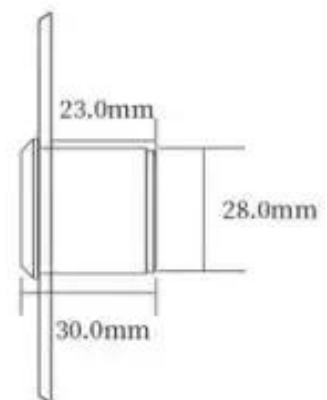
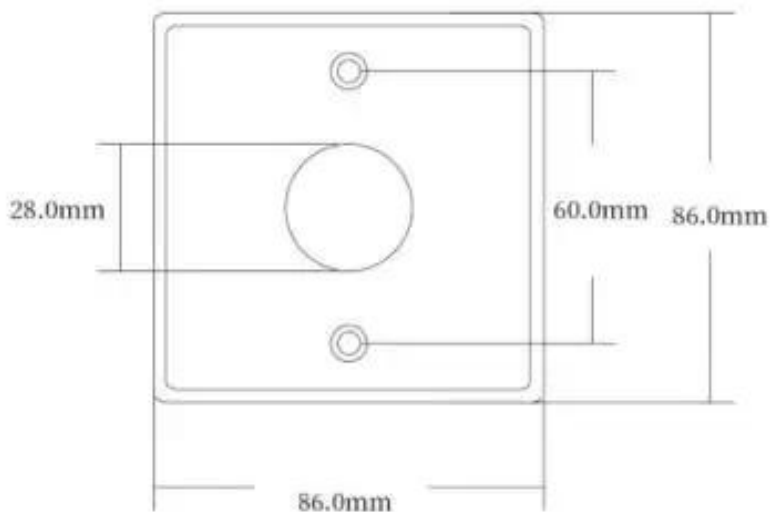
b
b
6
t
A
m
p
e
t
H
u
r

G
ø
ø
%
G
n
e
t
e
L
L
i
f
e
L
a
n
t
h
e
i
g
k
e
i
g
k
e
i
t
)
E
r
f
ä
s
m
(
n
g
n
b
e
e
l
b
h
r
)

Exit-Taste für die Zugangskontrolle Vorteil:

- Hochwertiges Material, feuerfeste Harzschale, sicher und langlebig.
- Funktioniert mit den meisten elektronischen Zugangskontrolltastaturen, Gegensprechanlagen mit Zugangskontrolltastaturen.
- Aktivieren Sie den elektrischen Schließapparat, das Magnetschloss oder ein anderes elektrisches Schloss über



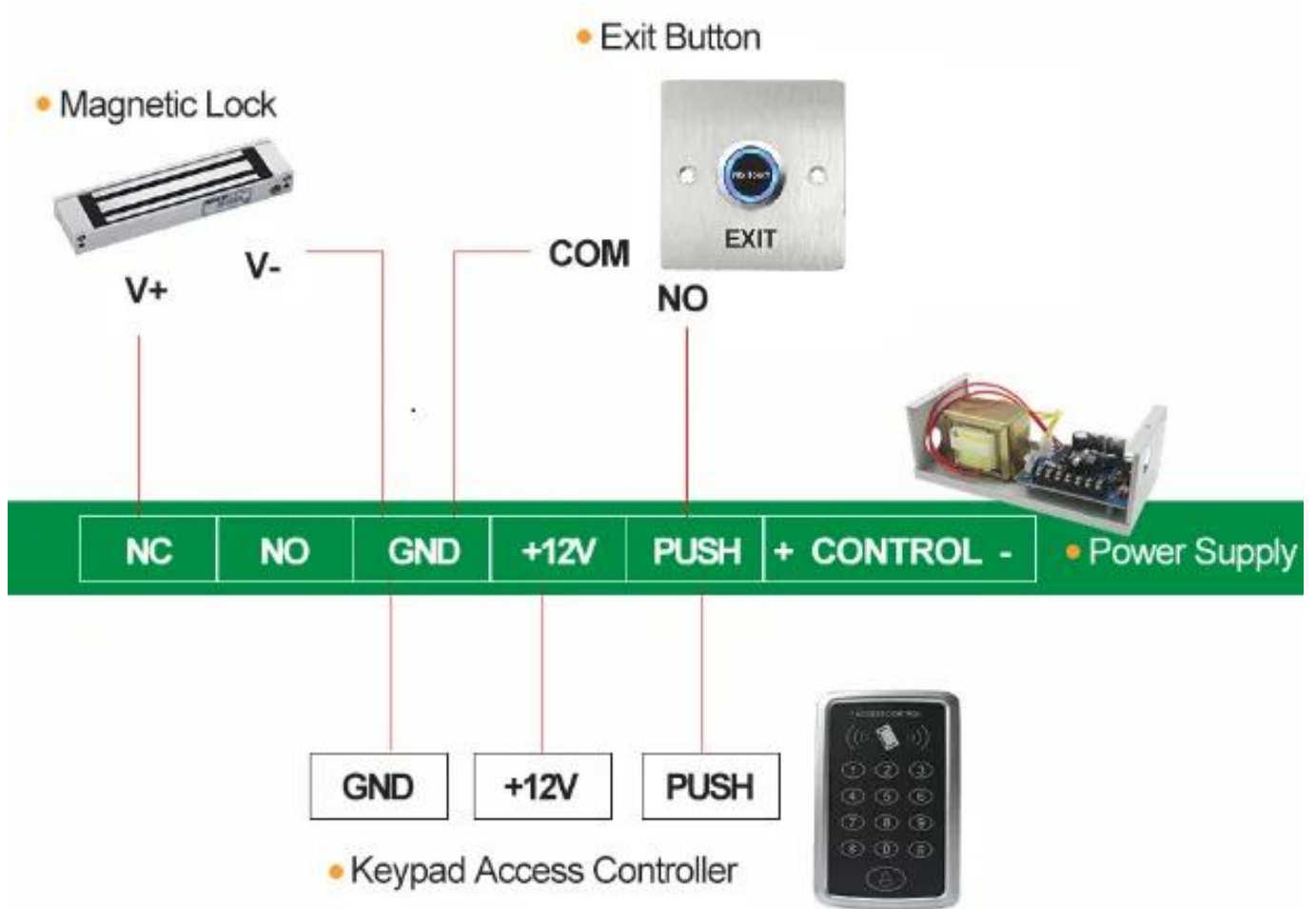


[Klicken Sie hier, um zu bestellen und Ihre KOSTENLOSE MUSTER in 3 Tagen zu erhalten !!!](#)

Wir sind professionelle Anbieter von Produkten für die vollständige Sicherheitszugriffskontrolle mit 20 Jahren Erfahrung. Wir stellen sicher, dass wir die beste Lösung für Zugangskontrollsysteme anbieten! Senden Sie also unten Ihre Anfragedaten und klicken Sie jetzt auf "Senden"!

Wir freuen uns darauf, in Zukunft erfolgreiche Geschäftsbeziehungen mit neuen Kunden auf der ganzen Welt aufzubauen.

Anwendung



Verpackung und Lieferung

Einheits Typ: Stück
 Paketgewicht: 0,3 kg
 Packungsgröße: 10 cm x 10 cm x 8 cm



Lieferweg

Wir sind seit 2000 Jahren einer der führenden Exporteure von RFID-Produkten in China. Mit unserer reichen Erfahrung im internationalen Handel kennen wir die internationale Schifffahrt sehr gut. Wir wissen, welche Express- oder Luft- / Seelinie für Ihr Land billig und sicher ist. Wir können verschiedene Zertifikate bereitstellen, um beispielsweise Ihre Gewohnheit zu reinigen CO, FTA, Form F, Form E. ... ect. Wir werden

unseren professionellen Versandvorschlag unterbreiten. EXW, FOB, FCT, CIF, CFR ... Handelsbedingungen sind für uns in Ordnung. Wir können Ihr zuverlässiger Partner für Produkte und Sendungen sein.

Unser Service

- 1, Alle Anfragen werden innerhalb von 24 Stunden beantwortet
- 2, professioneller Hersteller und Lieferant, herzlich willkommen auf unserer Website und Fabrik
- 3, OEM / ODM verfügbar
- 4, hohe Qualität, modisches Design, angemessener und wettbewerbsfähiger Preis, schnelle Lieferzeit
- 5, Kundendienst:
 - 1) Alle Produkte wurden vor dem Verpacken streng im Haus überprüft
 - 2), Alle Produkte werden vor dem Versand gut verpackt
 - 3) Alle unsere Produkte haben 2-3 Jahre Garantie, wenn der Schaden nicht vom Menschen verursacht wird
- 6, schnellere Lieferung : Ca. 1 ~ 5 Tage für Musterbestellung, 7 ~ 30 Tage für Großbestellung
- 7, Zahlung: Sie können die Bestellung bezahlen über: T / T, Western Union, Paypal
- 8, Versand: Wir arbeiten eng mit DHL, FEDEX, TNT, UPS, EMS, Forwarder von SEA und By AIR zusammen. Sie können auch Ihren eigenen Spediteur auswählen.

FAQ

F: 1. Wie kann ich eine Bestellung aufgeben?

A: Bitte geben Sie Ihre Bedürfnisse per E-Mail an. Dann senden wir Ihnen das Angebot so schnell wie möglich zu. Nachdem Ihre Bestellung bestätigt wurde, werden wir die Produktion so schnell wie möglich arrangieren.

F: 2. Was ist mit Zahlung und Versand?

A: T / T, Paypal, Western Union.

Kunden können auf See, in der Luft oder per Express wählen (DHL, FedEx, TNT UPS usw.)

F: 3. Wie kann ich eine Probe erhalten, um die Qualität zu überprüfen?

A: Wir können Ihnen ein kostenloses Muster und die von Ihnen bezahlten Frachtkosten zur Verfügung stellen.

F: 4. Wie lange kann ich damit rechnen, die Proben zu erhalten?

A: Das hängt von der Menge ab. Normalerweise 3-7 Tage für 5000 Stück und 7-15 Tage für 100.000 Stück

F: 5. Können Ihre Produkte angepasst werden?

A: Fast alle Ihre Produkte sind maßgeschneidert, einschließlich Material, Größe, Dicke und Druck. OEM-Bestellungen sind willkommen.

F: 6. Sind Sie ein Handelsunternehmen oder eine Fabrik?

Wir sind seit über 20 Jahren einer der größten Hersteller von RFID-Karten / NFC-Tags / RFID-Schlüsselkörpern / RFID-Armbändern, RFID-Lesegeräten und Zugangskontrollprodukten in China.