

## Descripción del producto

El dispositivo es un control de acceso de huellas dactilares / RFID independiente con carcasa metálica mini con diseño integrado, compatible con tarjeta EM de 125 KHz. Es una opción ideal para instalar en el marco de la puerta.

IP66 resistente al agua es muy adecuado para uso en exteriores. Admite tarjeta maestra y huella digital maestra para una fácil operación.



Semiconductor sensor

# Waterproof

## Embedded Access Control

METAL FINGERPRINT ACCESS CONTROL

Vacuum insulation blanket can make it inside the liquid such as water slow cooling, in order to achieve the purpose of heat preservation.

IP66    Fingerprint    Card

Card type: 125KHz EM card  
One programmable relay operation  
Latch mode to hold door or gate open  
Tri-colour LED status display

### características:

- > Diseño integrado con tamaño mini
- > Caja de metal y resistente al agua, conforme a IP66
- > Capacidad de usuarios: 3000 Tarjetas.

- > Tipo de tarjeta: Tarjeta EM de 125 KHz
- > Una operación de relé programable
- > Modo pestillo para mantener la puerta o portón abierto
- > Pantalla de estado LED tricolor

## Zinc-alloy Plate

The overall body shell is made of metal material

The material is thick, sturdy and durable, and the texture is outstanding, showing the distinctive quality



# Semiconductor sensor

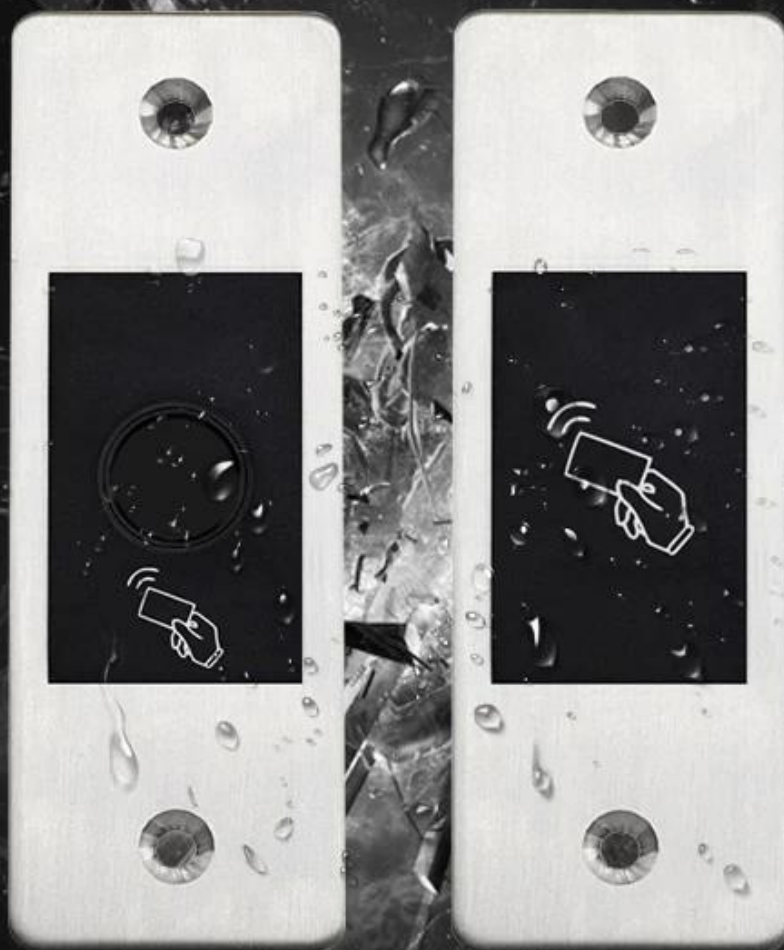
Using Semiconductor fingerprint sensor

Fast recognition speed, sensitive sensing, can be used by the elderly and children



# Waterproof IP66

IP66 waterproof version is very suitable for outdoor use.



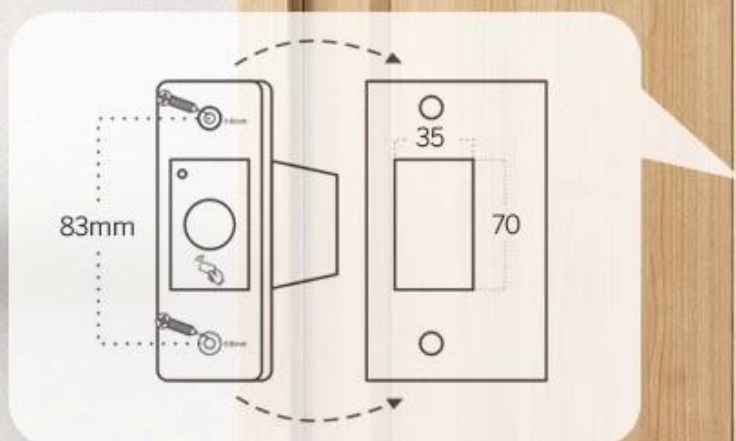
---

# Product display

The device is a mini metal case standalone RFID/fingerprint access control with embedded design, Support 125KHz EM Card.  
It is an ideal choice to install on door frame.



Capacidad de usuario	3000 cartas
Tensión de funcionamiento	DC9 ~ 24V
Corriente de reposo	≤25mA
Corriente activa	≤100
Lector de tarjetas de proximidad	EM
Tecnología de radio	Tarjeta de proximidad de 125 KHz
Rango de lectura	2cm
Conexiones de cableado	Salida de relé, botón de salida
Relé	Uno (NO, NC, común)
Tiempo de salida de relé ajustable	0-99 segundos (5 segundos por defecto)
Bloquear la carga de salida	2 amperios máximo
Medio ambiente	Cumple con IP66
Temperatura de funcionamiento	-25 °C ~ 60 °C (-13 ° F ~ 140 ° F)
Humedad de funcionamiento	20% RH-98% RH
Físico	Placa de aleación de zinc
Color	Negro plata
Dimensiones	L115xW40xH30mm
Unidad de peso	105g
Peso de envío	185g



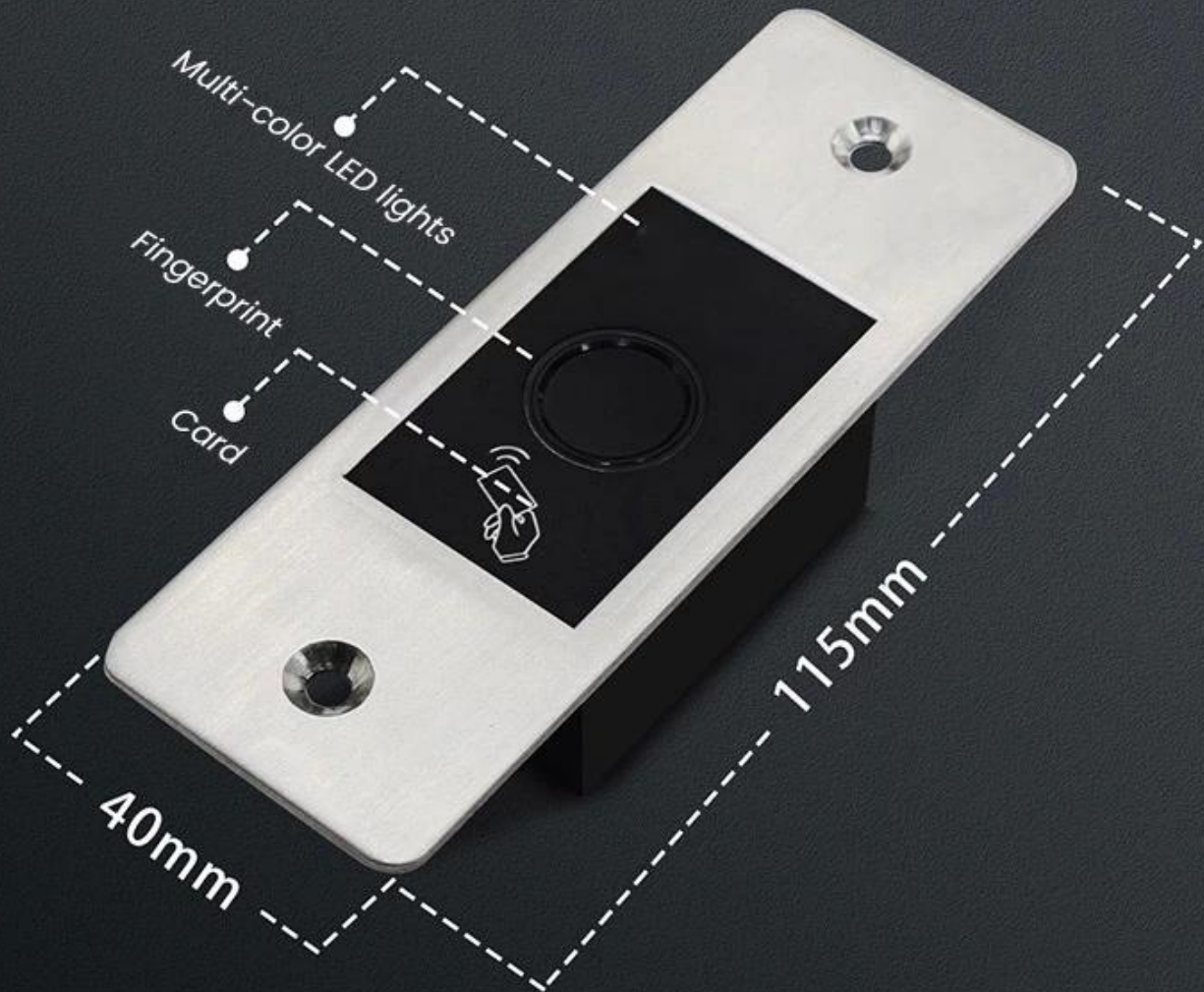
# INSTALLATION

- Drill 2 holes(A,C) on the wall for the screws and one hole for the device
- Knock the supplied rubber bungs to the screw holes(A,C)
- Thread the cable through the hole(B)
- Attach the unit to the hole(B)
- Fix the unit firmly on the wall with 2 flat head screws



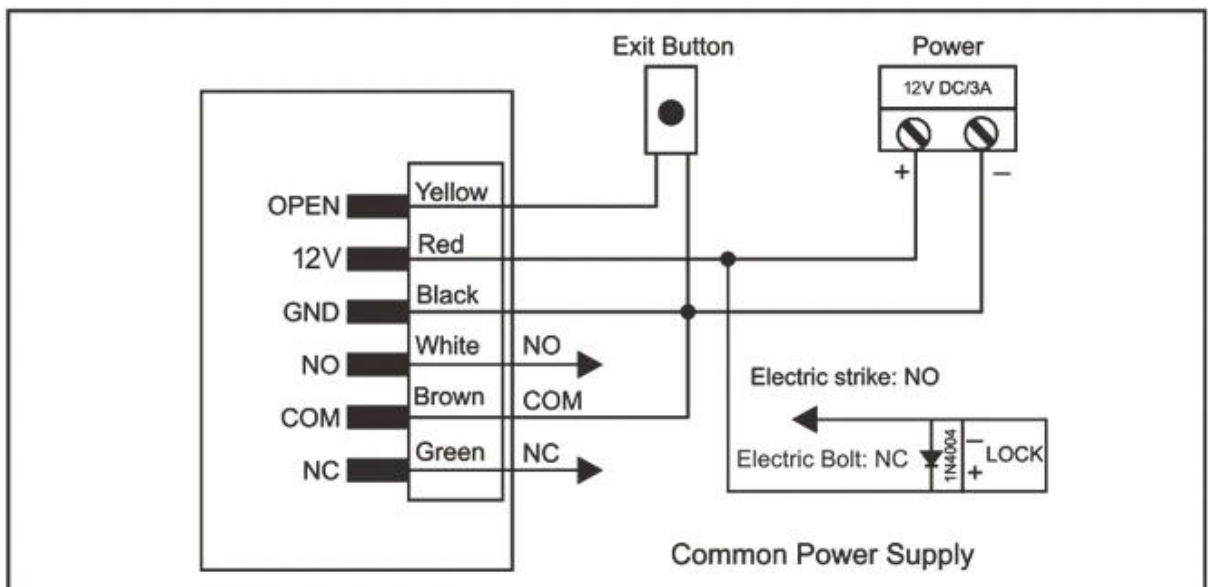
# Parameter

Tri-colour LED status display  
Supports up to 800 fingerprints and 3000 cards.



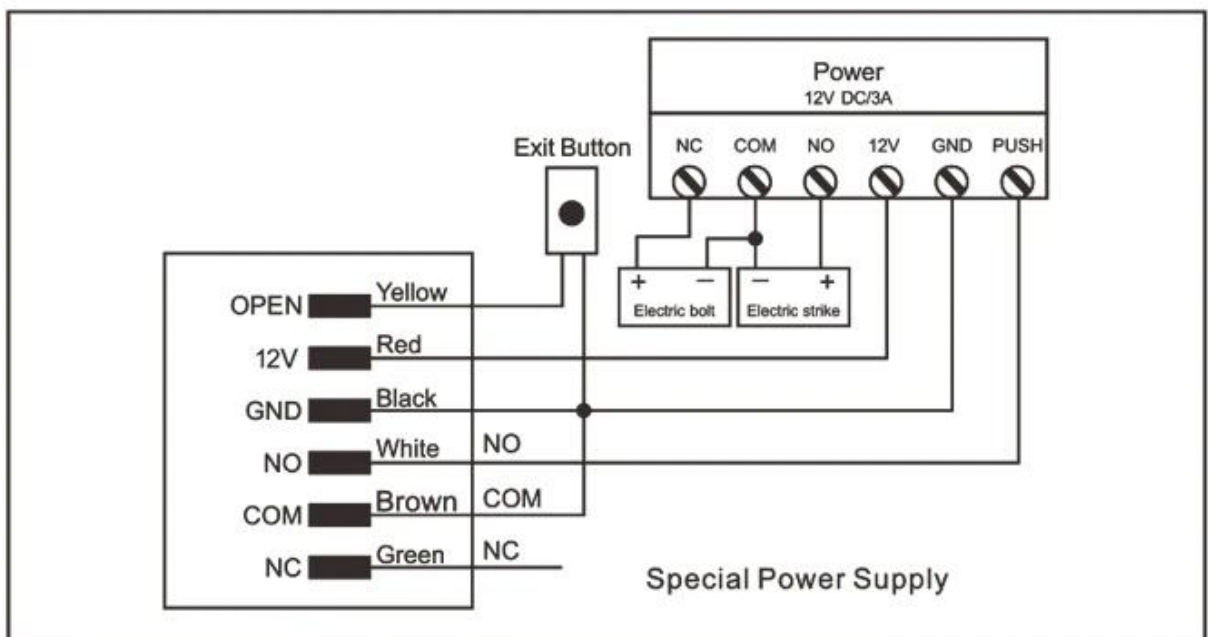
## Connection Diagram

Common Power Supply:



**Attention:** Install a 1N4004 or equivalent diode is needed when use a common power supply, or the keypad might be damaged. (1N4004 is included in the packing)

Access Control Power Supply:



Te podría gustar



Somos fabricantes de control de acceso profesional, contamos con un completo sistema de control de acceso al producto de la siguiente manera:



### **ACM223**

Teclado táctil RFID y control de acceso al teclado, capacidad EM 125/4000 US 125Khz

### **ACM209-NW**

Control de acceso mediante teclado a una puerta de metal RFID (no impermeable), 125 Khz EM

### **ACM208**

Lector RFID con puerta única impermeable y control de acceso



### **ACM210**

Control de acceso con una sola puerta metálica RFID (no impermeable)

### **ACM225**

Control de acceso de control táctil RFID, 125 Khz EM, puede conectar el lector wiegand

### **ACM211B**

Teclado táctil Caja de metal Control

de acceso RFID resistente al agua,  
Puede conectar el lector wiegand

## Nuestro servicio

- 1, todas las preguntas serán respondidas dentro de las 24 horas
- 2, fabricante y proveedor profesional, bienvenido a visitar nuestro sitio web y nuestra fábrica
- 3, OEM / ODM disponible
- 4, alta calidad, diseño fashion, precio razonable y competitivo, tiempo de entrega rápido
- 5, servicio postventa:
  - 1), todos los productos habrán sido estrictamente controlados en casa antes de empaquetar
  - 2), todos los productos estarán bien embalados antes del envío
  - 3), todos nuestros productos tienen una garantía de 2-3 años si el daño no es causado por un ser humano
- 6, entrega más rápida : Aproximadamente 1 ~ 5 días para pedidos de muestra, 7 ~ 30 días para pedidos al por mayor
- 7, pago: Puede pagar el pedido a través de: T / T, Western Union, Paypal, seguro comercial de Ali
- 8, envío: Tenemos una fuerte asociación con DHL, FEDEX, TNT, UPS, EMS, transitorio por mar y por aire, también puede elegir su transitorio.

## Preguntas más frecuentes

### **P: 1. ¿Cómo puedo realizar un pedido?**

R: Enumere sus necesidades por correo electrónico. Luego le enviaremos la oferta lo antes posible, después de la confirmación del pedido, organizaremos la producción lo antes posible.

### **P: 2. ¿Qué pasa con el pago y el envío?**

A: Garantía comercial y T / T, Paypal, Western Union.

Los clientes pueden elegir por mar, aire o expreso (DHL, FedEx, TNT UPS, etc.)

### **P: 3. ¿Cómo puedo obtener una muestra para comprobar la calidad?**

R: Podríamos proporcionarle una muestra gratis y el costo del flete pagado por usted.

### **P: 4. ¿Cuánto tiempo puedo esperar para obtener las muestras?**

A: depende de la cantidad. Normalmente 3-7 días para 5000 piezas y 7-15 días para 100.000 piezas

### **P: 5. ¿Se pueden personalizar sus productos?**

R: Casi todos sus productos son personalizados, incluido el material, el tamaño, el grosor y la impresión. Los pedidos de OEM son bienvenidos.

### **Q: 6. ¿Es usted una empresa comercial o una fábrica?**

Somos uno de los principales fabricantes de tarjetas RFID / etiquetas NFC / teclado RFID / lector RFID Lector RFID y productos de control de acceso en China durante más de 20 años.