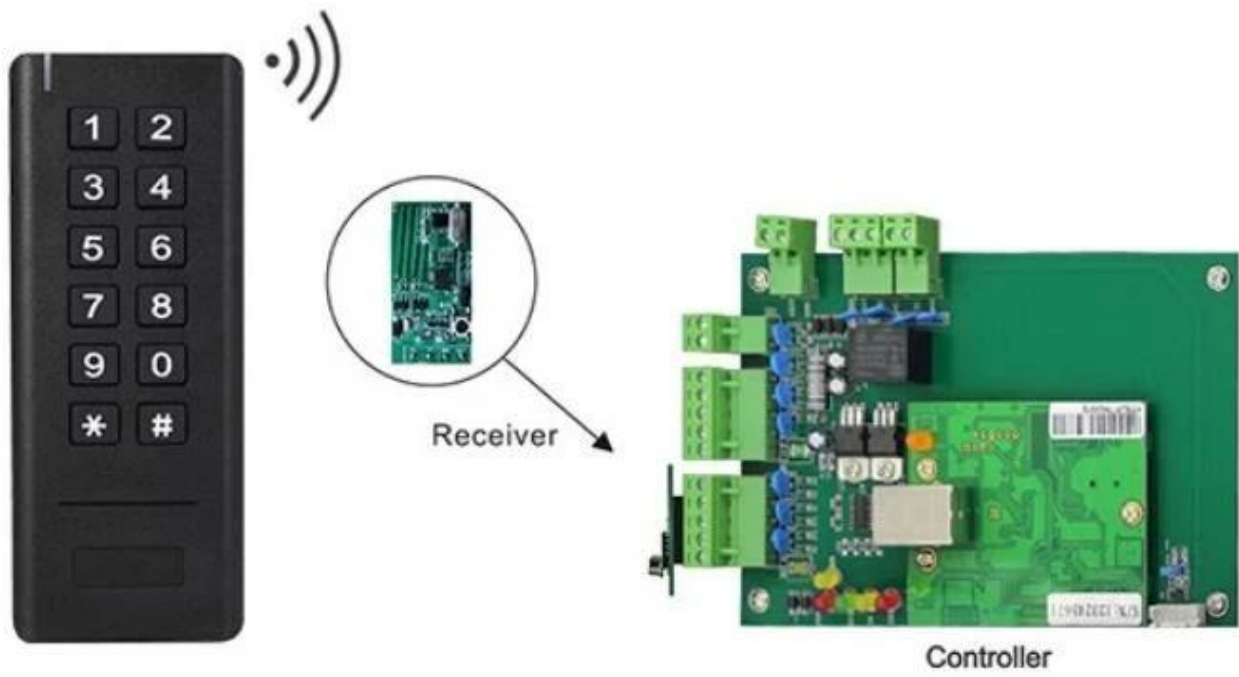
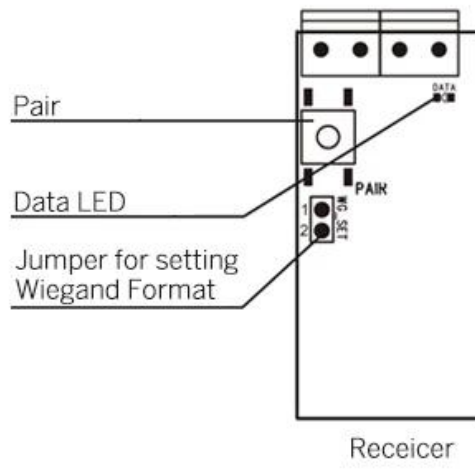
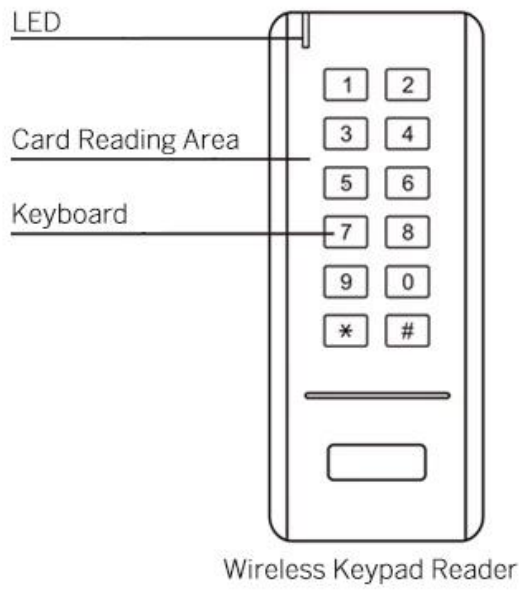


**parámetro**

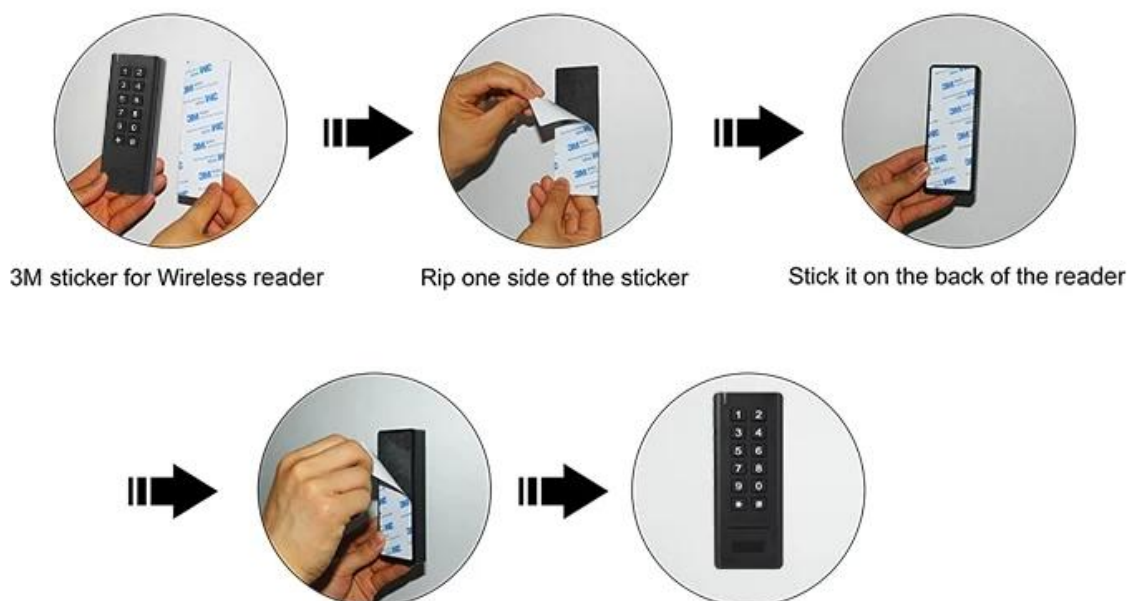
## reproductor de teclado inalámbrico

Teclado inalámbrico	Longitud del PIN	1-6 dígitos
	Voltaje de funcionamiento	3 unidades de pilas AAA
	Corriente inactiva Corriente de funcionamiento	≤5uA ≤45mA
	Distancia de lectura	≤3cm
	Frecuencia de comunicación	433MHz
	Distancia de comunicación	Máximo 30 m
	temperatura de funcionamiento	-20 ° C ~ + 60 ° C (-4 ° F ~ + 140 ° F)
	Humedad de funcionamiento	0% ~ 86%
	físico	abdominal
	dimensiones	L134 * W55 * H20 (mm)
	Peso neto	100 gramos
receptor	Voltaje de funcionamiento	12V DC
	Corriente de funcionamiento	≤15mA
	Frecuencia de comunicación	433MHz
	Formato de salida Wiegand	26 bits o 34 bits (el valor predeterminado es 26 bits)
	temperatura de funcionamiento	-20 ° C ~ + 60 ° C (-4 ° F ~ + 140 ° F)
	Humedad de funcionamiento	0% ~ 86%
	dimensiones	L25 * W50 (mm)
	Peso neto	10g
Botón inalámbrico (Accesorio opcional)	Voltaje de funcionamiento	1 unidad de batería de litio 2023
	Corriente inactiva Corriente de funcionamiento	≤2uA ≤20mA
	Frecuencia de comunicación	433MHz
	Distancia de comunicación	20 m máximo





## Fast installation within 2 minutes



## Nuestro servicio

- 1, todas las preguntas serán respondidas dentro de las 24 horas
- 2, fabricante y proveedor profesional, bienvenido a visitar nuestro sitio web y nuestra fábrica
- 3, OEM / ODM disponible
- 4, alta calidad, diseño de fashion, precio razonable y competitivo, tiempo de entrega rápido
- 5, servicio postventa:
  - 1) Todos los productos serán estrictamente controlados en casa antes de empacar
  - 2) Todos los productos estarán bien embalados antes del envío
  - 3) Todos nuestros productos tienen una garantía de 2-3 años si el daño no es causado por el ser humano
- 6, entrega más rápida: Aproximadamente 1 ~ 5 días para pedidos de muestra, 7 ~ 30 días para pedidos a granel
- 7, pago: Puede pagar el pedido a través de: T / T, Western Union, Paypal, Ali seguro comercial
- 8, envío: Tenemos una asociación sólida con DHL, FEDEX, TNT, UPS, EMS, agente de carga por mar y por aire, también puede elegir su agente de carga.

## Nuestra empresa

ACM Shenzhen Industrial Company Goldbridge

Como uno de los principales exportadores de productos RFID en China, hemos estado presentes en este campo durante 20 años. Tenemos una rica experiencia en la fabricación y exportación de productos RFID. Nuestros productos fuertes son: tarjeta RFID, control remoto RFID, pulsera RFID, etiqueta RFID y varios lectores RFID. También somos proveedores de soluciones de control de acceso.

