

Kit de control de acceso de cerradura de puerta eléctrica inalámbrica de 433 MHz, cerradura de seguridad con tarjeta EM de 125 KHz, teclado remoto con contraseña

El ACM307 es un kit de bloqueo inteligente inalámbrico para uso doméstico, incluye teclado inalámbrico + bloqueo inalámbrico + 2 transmisores remotos + 5 etiquetas RFID.

El código variable de 433 MHz del algoritmo de cifrado y el diseño dividido garantizan una mayor seguridad.

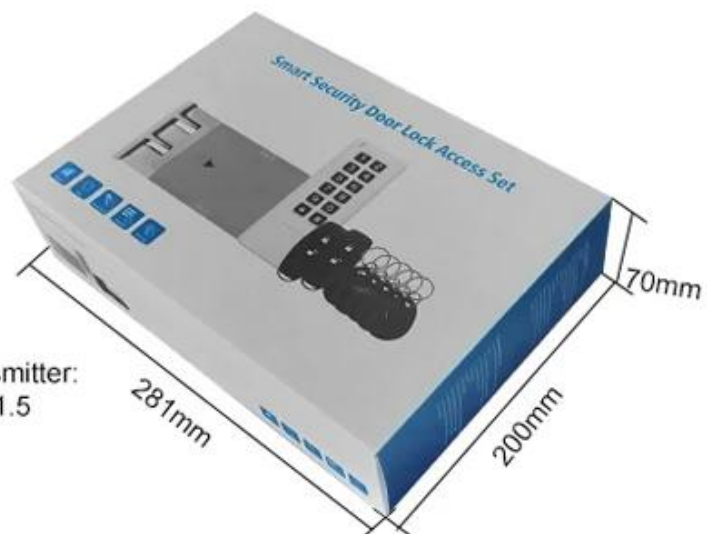
- > Tecnología Rolling Code de 433 MHz
- > 500PIN / usuarios de tarjeta
- > PIN de 4 ~ 8 dígitos, tarjeta EM de 125 KHz
- > Distancia de comunicación: 50 m máx.
- > Abrir / Cerrar por teclado, transmisor o tocar la cerradura

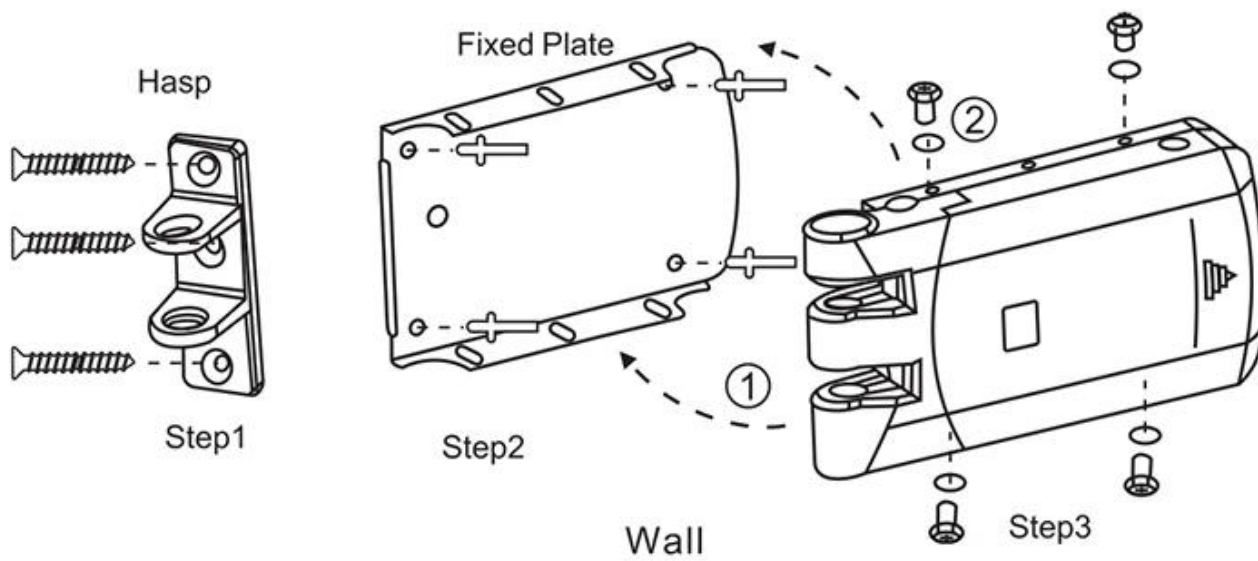
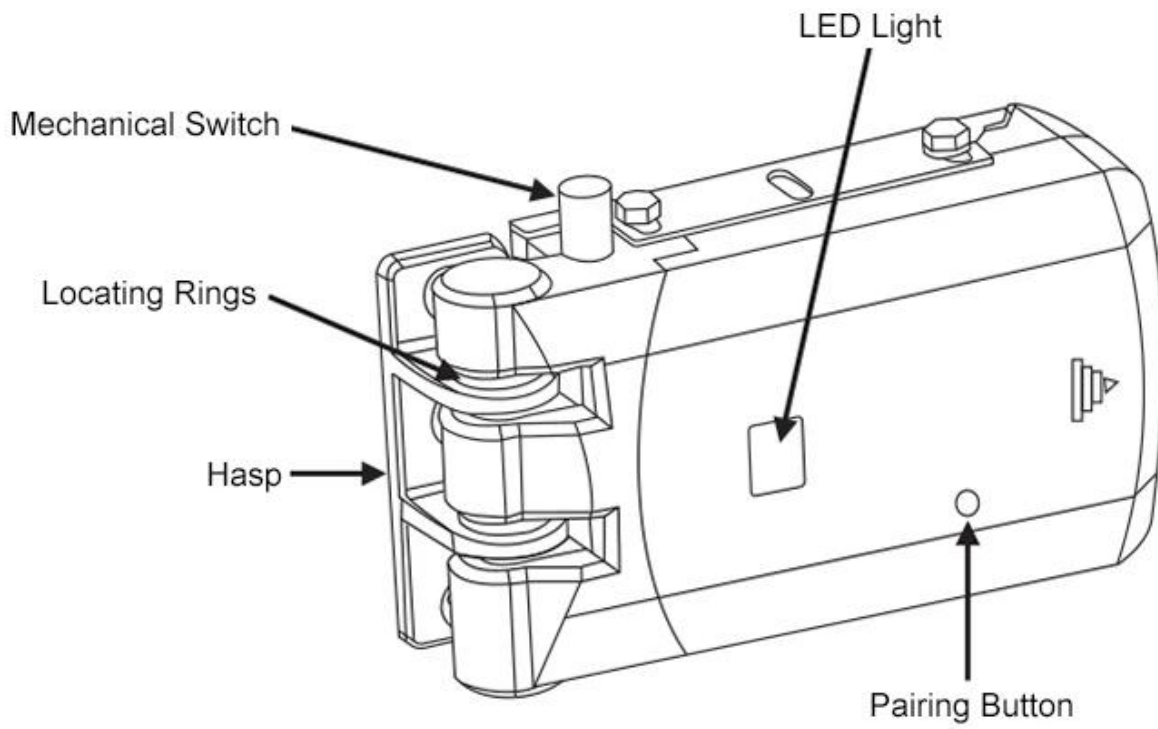
Product Dimensions

Product Size



Gift Box Size





6
a
p
a
c
i
d
a
d
d
e
u
s
u
a
r
i
o
M
o
d
g
i
g
i
t
i
t
d
e
l
P
I
N
T
h
p
p
d
e
h
E
M
j
e
t
a
5
K
H
z

T
e
n
s
i
ó
n
d
e
f
u
n
c
i
o
n
a
m
i
e
n
t
o
T
a
n
l
d
d
d
è
s
d
è
p
m
b
a
s
A
A
A
B
h
n
ij
d
e
d
è
s
d
è
p
m
b
a
s
A
A

T
n
a
n
d
m
i
d
e
b
a
e
m
o
f
e
d
e
l
i
t
i
o
2
3
2
C
o
n
d
i
t
i
o
n
s
a
n
d
e
r
e
p
b
e
e
<
1
u
A
C
o
r
r
i
e
n
t
e
d
e
t
r
a
b
a
j
o

ꝥ
Ḫ
m
A
a
d
o
i
n
a
l
á
m
b
r
i
c
o
Ḫ
Ḫ
m
Ḫ
u
e
o
i
n
a
l
á
m
b
r
i
c
o
ꝥ
Ḫ
m
A
s
m
i
s
o
r
r
e
m
o
t
o

F
B
E
M
H
E
n
c
i
a
d
e
c
o
m
u
n
i
c
a
c
i
ó
n
D
m
m
á
x
i
m
b
a
d
e
c
o
m
u
n
i
c
a
c
i
ó
n

T
e
m
p
e
r
a
t
u
r
a
d
e
f
u
n
c
i
o
n
a
m
i
e
n
t
o
F
4
C
a
4
6
F
0
4
m
B
F
4
.
F
)
B
2
0
C
4
4
6
F
0
4
m
B
F
4
.
F
)

М
т
н
6
%
д
д
н
а
н
а
д
а
и
о
а
н
н
т
е
н
а
о
F
í
s
i
c
o
B
l
e
a
u
è
ó
ñ
d
a
z
á
m
b
r
i
c
o
A
b
d
b
m
il
n
à
h
a
b
á
m
b
r
i
c
o

T
b
a
n
W
h
k
D
ó
í
r
õ
m
m
m
ø
U
n
i
d
a
d
d
e
p
e
s
o
F
g
c
l
a
d
o
i
n
a
l
á
m
b
r
i
c
o
B
g
o
q
u
e
o
i
n
a
l
á
m
b
r
i
c
o



Te podría gustar

Somos un fabricante profesional de control de acceso, tenemos un sistema completo para productos de control de acceso de la siguiente manera:



ACM223

Teclado táctil RFID y control de acceso del teclado, 125Khz EM 1000/4000

Capacidad de usuario

ACM209-NW

Control de acceso de una sola puerta
RFID de metal con teclado (no

impermeable), 125 Khz EM

ACM208

Lector y control de acceso de puerta
única RFID a prueba de agua



ACM210

Control de acceso de puerta única
RFID de metal (no impermeable)

ACM225

Control de acceso RFID con teclado
táctil, 125Khz EM, puede conectar el
lector wiegand

ACM211B

Control de acceso RFID impermeable de la caja metálica del teclado táctil, puede conectar el lector wiegand

Nuestro servicio

- 1, cualquier consulta será respondida dentro de las 24 horas
- 2, fabricante y proveedor profesional, bienvenido a visitar nuestro sitio web y nuestra fábrica
- 3, OEM / ODM disponible
- 4, alta calidad, diseño fashion, precio razonable y competitivo, plazo de entrega rápido
- 5, servicio postventa:
 - 1), todos los productos habrán sido estrictamente controlados en casa antes de empaquetar
 - 2), todos los productos estarán bien embalados antes del envío
 - 3), todos nuestros productos tienen garantía de 2-3 años si el daño no es causado por humanos
- 6, entrega más rápida : Alrededor de 1 ~ 5 días para pedidos de muestra, 7 ~ 30 días para pedidos al por mayor
- 7, pago: Puede pagar el pedido a través de: T / T, Western Union, Paypal, Ali trade assurance
- 8, envío: Tenemos una fuerte cooperación con DHL, FEDEX, TNT, UPS, EMS, reenviador por mar y por aire, también puede elegir su propio reenviador de envío.

Preguntas más frecuentes

P: 1. ¿Cómo puedo realizar un pedido?

R: Indíquenos sus requisitos por correo. Luego le enviaremos la oferta lo antes posible, después de la confirmación del pedido, organizaremos la producción lo antes posible.

P: 2. ¿Qué pasa con el pago y el envío?

A: Garantía comercial y T / T, Paypal, Western Union.

Los clientes pueden elegir por mar, aire o expreso (DHL, FedEx, TNT UPS, etc.)

P: 3. ¿Cómo puedo obtener una muestra para comprobar su calidad?

R: Podríamos proporcionarle una muestra gratis y el costo del flete pagado por usted.

P: 4. ¿Cuánto tiempo puedo esperar para obtener las muestras?

A: depende de la cantidad. Normalmente 3-7 días para 5000 piezas y 7-15 días para 100.000 piezas

P: 5. ¿Se pueden personalizar sus productos?

R: Casi todos sus productos están personalizados, incluidos el material, el tamaño, el grosor y la impresión. Los pedidos de OEM son muy bienvenidos.

P: 6. ¿Es usted una empresa comercial o una fábrica?

Somos uno de los mayores fabricantes de tarjetas RFID / etiquetas NFC / teclado RFID / pulsera RFID, lector de RFID y productos de control de acceso en China desde hace más de 20 años.

