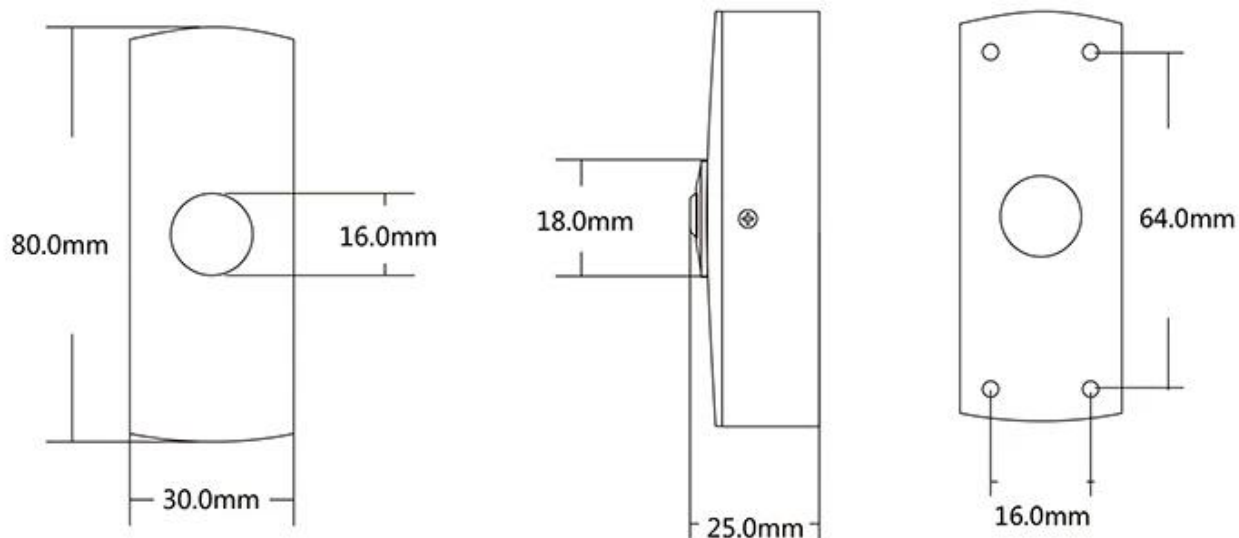


Parametro del prodotto	Descrizione dei parametri
Modello	ACM-K14L
nome del prodotto	Pulsante di uscita in lega di zinco con LED
Dimensioni	80Lx30Lx25A(mm)
Ingresso	CC 12 V-24 V
Valutazione del contatto	1A@36VCC
Contatto di uscita	NO/COM
Vita meccanica	500.000 test
Adatto per porta	Porta vuota
Temp. operativa	-20°C□55°C(14-131F)
Umidità adatta	0-95% (umidità relativa)
Unità di peso	0,13 kg
Pacchetto standard	100 pezzi/cartone
Peso del cartone	13 kg
Dimensioni cartone	50*45*24(cm)



## Dimensions(mm)



## Il tuo potrebbe aver bisogno

Possiamo fornire molti tipi di interruttori per porte. Touch, No touch, rottura vetro, interruttore a chiave. Clicca sulla foto qui sopra per scoprire maggiori dettagli. Oppure non esitate ad inviarci una richiesta per richiedere il listino prezzi.



Nessun tocco sul pulsante di uscita

per l'apertura della porta

K2B: 86\*86mm

Sensore di uscita per la chiusura  
della porta senza contatto

K9A: 115\*40mm

Pulsante di sblocco porta, (acciaio  
inossidabile, NO / NC) K5B: 86 \* 86  
mm





Pulsante apriporta, (acciaio, alluminio, NO), K4B: 86 \* 86mm  
Kirsite di alta qualità in acciaio inossidabile. K14B: 86\*86mm  
Pulsante apriporta PUSH in acciaio inox; K815B: 86\*86mm

## Nostro servizio

- 1, tutte le richieste riceveranno risposta entro 24 ore
- 2, produttore e fornitore professionale, benvenuti a visitare il nostro sito Web e la nostra fabbrica
- 3, OEM/ODM disponibili
- 4, alta qualità, design alla moda, prezzo ragionevole e competitivo, tempi di consegna rapidi
- 5, servizio post-vendita:
  - 1), tutti i prodotti saranno stati rigorosamente controllati internamente prima dell'imballaggio
  - 2), tutti i prodotti saranno ben imballati prima della spedizione
  - 3), tutti i nostri prodotti hanno 2-3 anni di garanzia se il danno non è causato dall'uomo
- 6, consegna più veloce : Circa 1 ~ 5 giorni per l'ordine del campione, 7 ~ 30 giorni per l'ordine all'ingrosso
- 7, pagamento: Puoi pagare l'ordine tramite: T / T, Western Union, Paypal
- 8, spedizione: Abbiamo una forte collaborazione con DHL, FEDEX, TNT, UPS, EMS, spedizioniere SEA e By AIR, puoi anche scegliere il tuo spedizioniere.

## FAQ

### **D: 1. Come posso effettuare un ordine?**

R: Si prega di indicare le proprie esigenze tramite e-mail. Quindi ti invieremo l'offerta il prima possibile, dopo che il tuo ordine sarà stato confermato, organizzeremo la produzione il prima

possibile.

**D: 2. E per quanto riguarda il pagamento e la spedizione?**

A: T/T, Paypal, Western Union.

I clienti possono scegliere via mare, aerea o espressa (DHL, FedEx, TNT UPS ecc.)

**D: 3. Come posso ottenere un campione per verificare la qualità?**

A: Potremmo fornirti un campione gratuito e il costo del trasporto da te pagato.

**D: 4. Per quanto tempo posso aspettarmi di ricevere i campioni?**

R: Dipende dalla quantità. Normalmente 3-7 giorni per 5000 pezzi e 7-15 giorni per 100.000 pezzi

**D: 5. I tuoi prodotti possono essere personalizzati?**

R: Quasi tutti i tuoi prodotti sono personalizzati, inclusi materiale, dimensioni, spessore e stampa. Gli ordini OEM sono i benvenuti.

**Q: 6. Sei una società commerciale o una fabbrica?**

Siamo uno dei maggiori produttori di carte RFID/tag NFC/tastiere RFID/braccialetti RFID, lettori RFID e prodotti per il controllo degli accessi in Cina da oltre 20 anni