

Conversor Wiegand para TCP / IP, Conversor WG26 / WG34 bidirecional de rede para Wiegand Conversor de rede para Wiegand RJ45

Descrição do Produto

Especificações:

O módulo conversor Wiegand Network TCP / IP usa o protocolo TCP SERVER / CLIENT ou UDP SERVER / CLIENT, que pode ser acordado com o desenvolvedor do software.

O endereço IP padrão é 192.168.0.7 (pode ser alterado de acordo com as necessidades reais)

Porta de escuta padrão: 20108 (pode ser alterada)

Tamanho do conversor: 83 × 71 × 25 mm

Carcaça: liga de alumínio

Descrição:

As interfaces como RS232, RS485 e USB no conversor de protocolo são unificadas, mas os protocolos não são uniformes. Não existem padrões internacionais, padrões nacionais e padrões da indústria. Portanto, os produtos disponíveis comercialmente têm dados diferentes na mesma interface (os dados estão em formas diferentes, como hexadecimal, comprimento e formato). O leitor de cartão de rede é um leitor de cartão indutivo. Após cada leitura do cartão, o número do dispositivo, o número do endereço IP e o número do cartão do dispositivo são enviados para um endereço IP específico da rede. O sinal pode ser recebido e processado por um PC, um servidor de rede ou outro dispositivo de rede. (como gravação de leitura de eventos de cartão, gerenciamento de comparecimento de tempo, gerenciamento de patrulha), você também pode enviar comandos de controle para outros dispositivos (como controladores de acesso) para iniciar a operação de funções específicas (como abrir a porta). Seabreeze Smart Card Co., Ltd fornece conversores de rede para LAN e WAN. Por meio das configurações do sistema, o número de ID do dispositivo, número IP, número do cartão e hora do cartão carregado pelo leitor de cartão de rede podem ser produzidos.

O conversor vem com duas interfaces Wiegand e uma interface de rede RJ45, que pode realizar a conversão de dados bidirecional entre as duas interfaces Wiegand e a rede; os formatos Wiegand26 e Wiegand34 são suportados por padrão e podem ser personalizados de acordo com os requisitos do usuário.

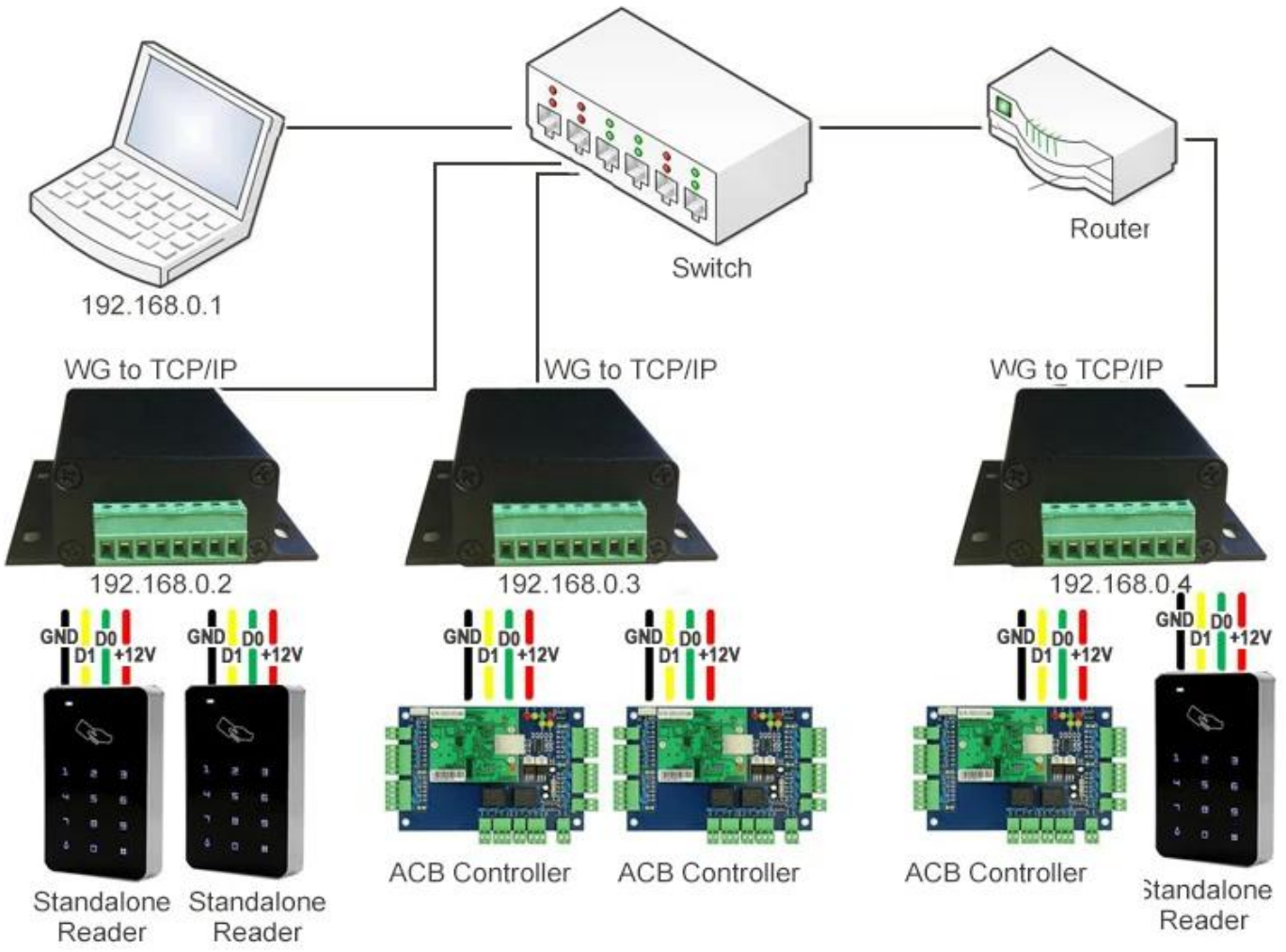
Funções básicas do módulo TCP / IP de rede de conversão de Wiegand

1. A interface de rede usa um módulo de rede maduro, adaptável de 10/100 M;
2. Suporta DHCP ou IP fixo;
3. Suporta SERVIDOR / CLIENTE TCP; SERVIDOR / CLIENTE UDP;
4. Configurações de suporte, como DNS de gateway;
5. Endereço MAC personalizado;
6. Ele pode ser executado em gateways, switches e roteadores e é aplicável a vários ambientes de rede local, rede corporativa, Internet e outros;
7. Invólucro de liga de alumínio para fácil instalação e uso;
8. A interface RS485 é reservada na placa de circuito para aplicações estendidas.

O conversor requer uma fonte de alimentação de 9-24 V 100 mA. (Por favor, determine se a tensão de alimentação do leitor corresponde ao usar a fonte de alimentação de 24 V)



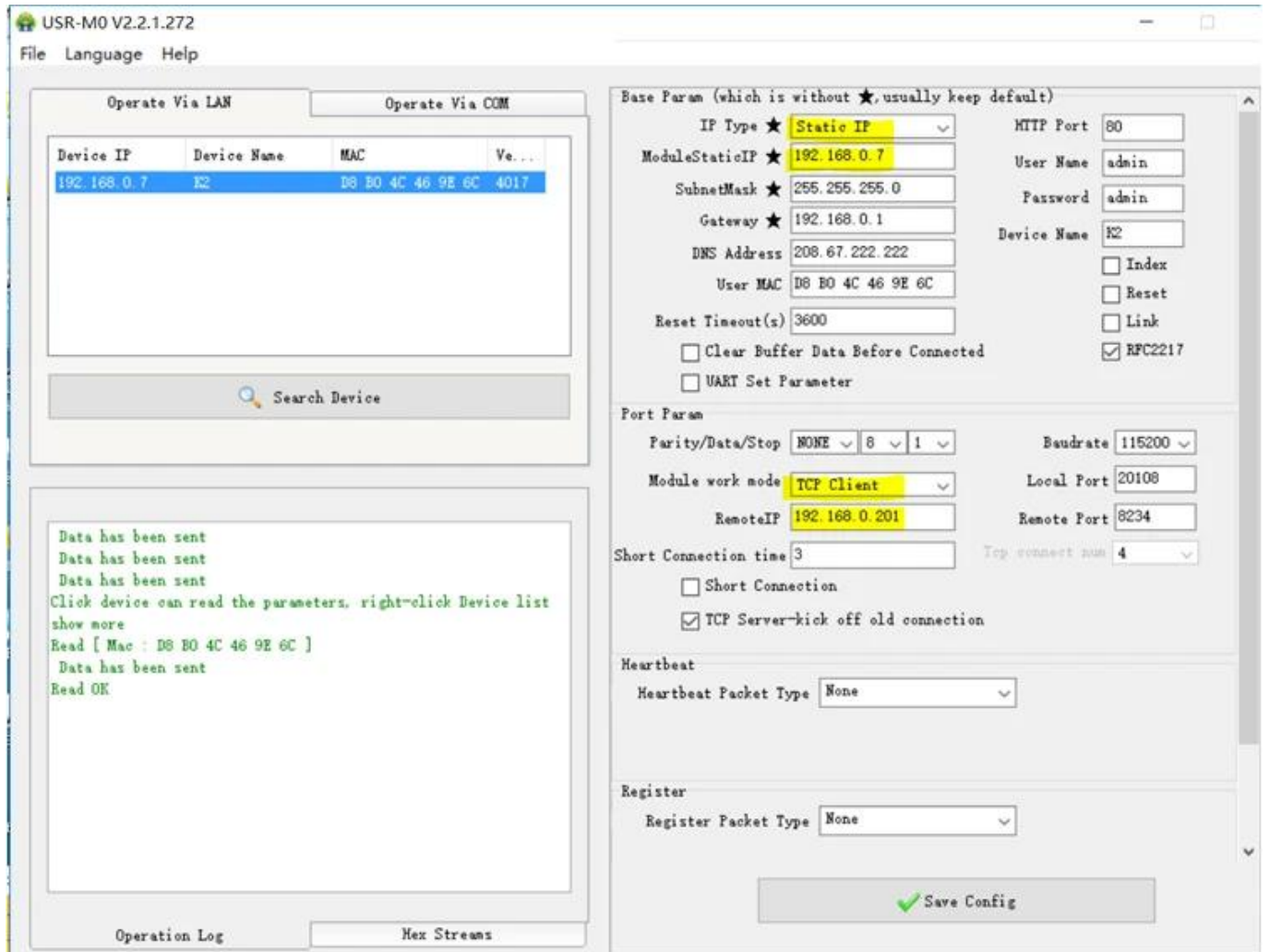
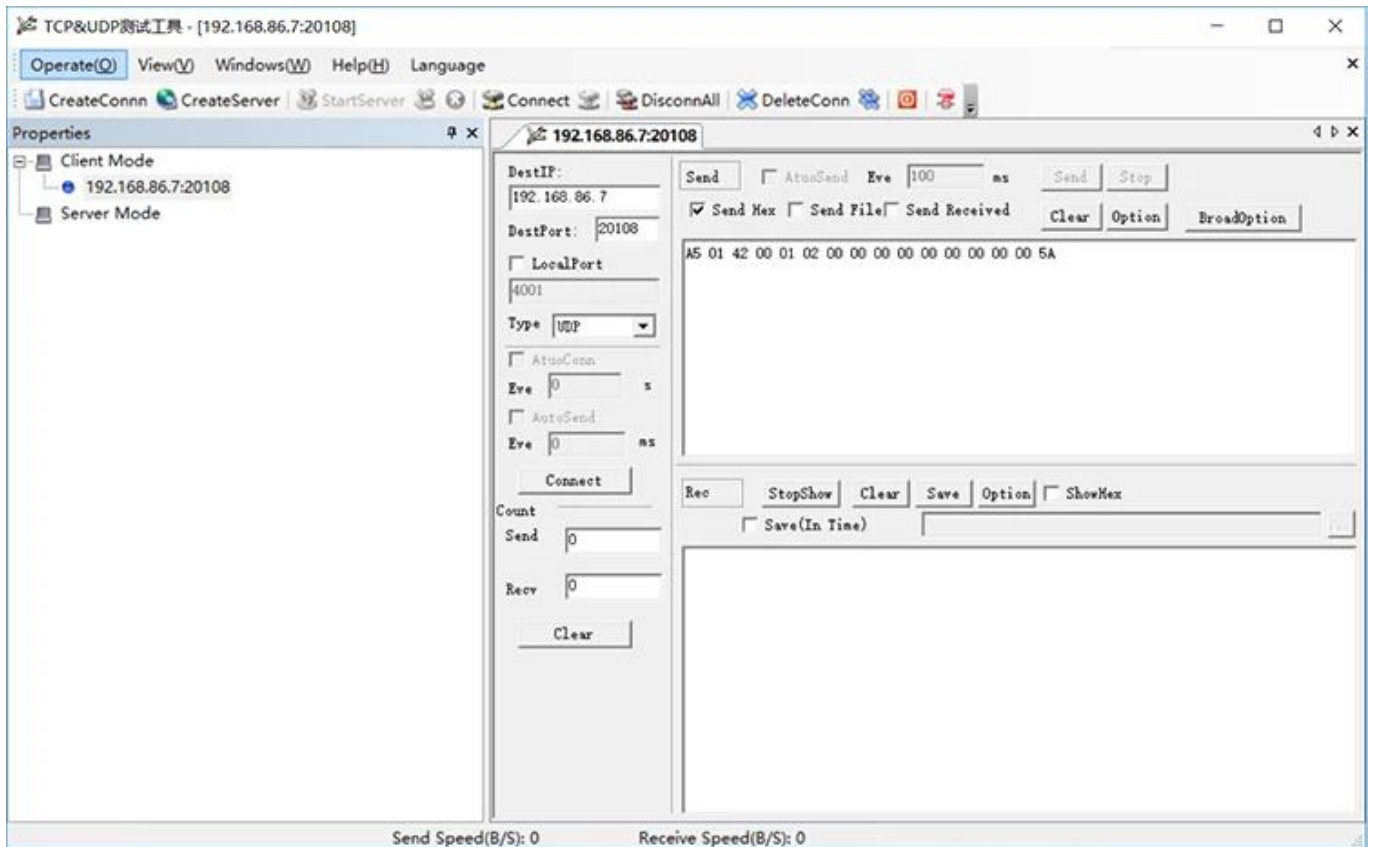
Wiring Diagram



Product Dimensions



Perguntas frequentes



Nosso serviço

- 1, Todas as perguntas serão respondidas dentro de 24 horas
- 2, fabricante e fornecedor profissional, boa vinda para visitar nosso site e nossa fábrica
- 3, OEM / ODM acessível
- 4, alta qualidade, fashin desing, preço razoável e competitivo, prazo de entrega rápido
- 5, Serviço pós-venda :
 - 1), todos os produtos terão a qualidade rigorosamente verificada em casa antes de embalar
 - 2), todos os produtos serão bem embalados antes do envio
 - 3), Todos os nossos produtos têm garantia de 2-3 anos se o dano não for causado por humanos
- 6, Entrega mais rápida : Cerca de 1 ~ 5 dias para pedido de amostra, 7 ~ 30 dias para pedido em massa
- 7, Pagamento: Você pode pagar o pedido via: T / T, Western Union, Paypal, garantia comercial de Ali
- 8, Frete: Temos uma forte cooperação com a DHL, FEDEX, TNT, UPS, EMS, despachante marítimo e aéreo, você também pode escolher seu próprio despachante.

Garantia de Qualidade

- O serviço de garantia será honrado se o dano não for causado por humanos, ACM Goldbridge fornece 2 anos de garantia para produtos relacionados.
- Ao contrário, ACM Goldbridge cobrará mais se for consertado.
- Mais informações, consulte nosso centro de serviços.

Nossa empresa

ACM Shenzhen Goldbridge empresa industrial

Como um dos principais fabricantes e exportadores de RFID e produtos de controle de acesso e fechaduras elétricas na China, já estamos neste campo há 20 anos. Temos vasta experiência em produção e exportação de produtos de travas de controle de acesso RFID. Nossos produtos de força são: Cartão RFID, chaveiro RFID, pulseira RFID, etiqueta RFID e vários leitores RFID, leitor de longo alcance UHF, fechaduras elétricas, . Também somos o provedor de soluções de controle de acesso.



Contate-Nos

Por favor, envie-nos o inquérito e encomende agora para ter a sua AMOSTRA GRATUITA dentro de 3 dias !!!

Nós somos profissionais e garantimos que podemos oferecer a melhor solução de fornecedor de produtos de controle de acesso por cartão RFID de segurança abrangente com 20 anos de experiência,

Portanto, entre em contato conosco e envie seus dados de consulta abaixo agora!

Estamos ansiosos para formar relacionamentos comerciais de sucesso com novos clientes em todo o mundo no futuro!



**SHENZHEN GOLDBRIDGE
INDUSTRIAL CO., LTD**

Endereço:

Edifício 405, área industrial de Shangbu,
distrito de Futian, Shenzhen China, 518031

Tel: + 0086-755-83767678 Fax: +
0086-755-88391348

Pessoa de contato: Lily Jiang

Mob / whatsapp / wechat: +

0086-13554918707

Skype: lily-jiang1206

E-mail: vendas (at) goldbridge sz.com

Site: <http://www.goldbridge.sz.com>

envie sua mensagem para este fornecedor