

Descrição do produto



Controlador de teclado independente com tela sensível ao toque de impressão digital com 10.000 usuários e saída DC 12-24V Wiegand 26

- > Card type: EM
- > Mental backlight keypad
- > Contains card reader mode. The transmission format could be adjusted by user.
- > Supports different access ways: Entry by Card Code or Entry by multi cards
- > Support master added card and deleted card
- > User capacity: 10,000 users

ACM-209J Controle de acesso por impressão digital autônomo à prova d'água

1. controle de acesso completamente independente, pode implementar diretamente senhas de usuário, impressão digital, gerenciamento de cartão e outras funções

2. entrada de teclado, cartão de suporte, senha, impressão digital abre a porta

3. suporta dois modos de operação, modo normal e modo seguro ACM-209J Controle de acesso por impressão digital autônomo à prova d'água 4. suporta três níveis de usuário 1. Usuários comuns 2. Usuário de segurança 3. Usuários avançados

5. sensor de leitor com alta sensibilidade, menos de 0,1 segundos 6. suporta uma senha para abrir a porta, capacidade de cartão autônomo até 1000

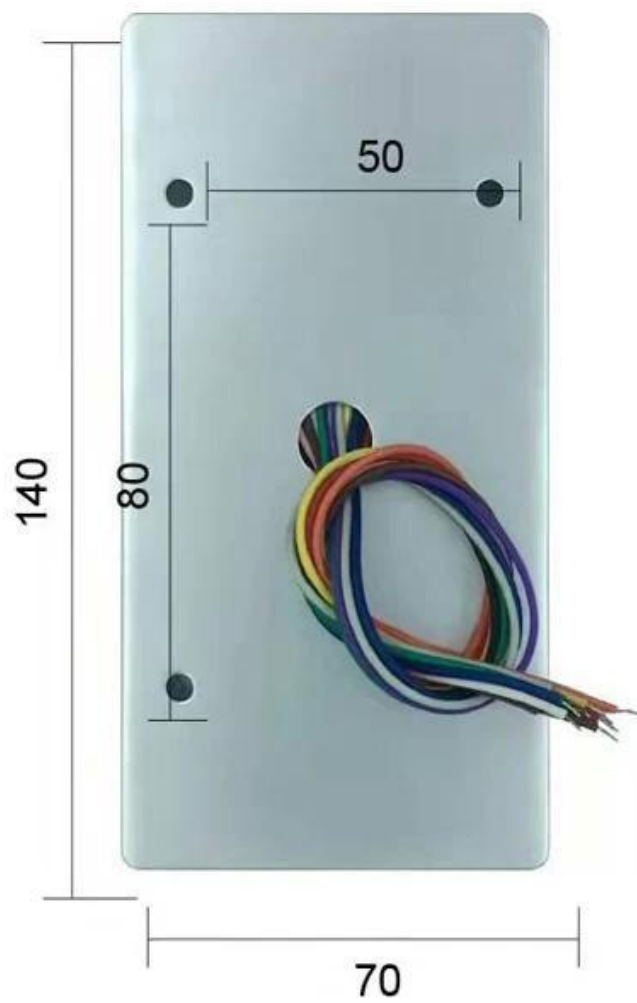
7. material metálico de liga de níquel de alta qualidade, com alarme de adulteração e funções de alarme de sensor de porta

8. botão de saída e função de entrada da campainha

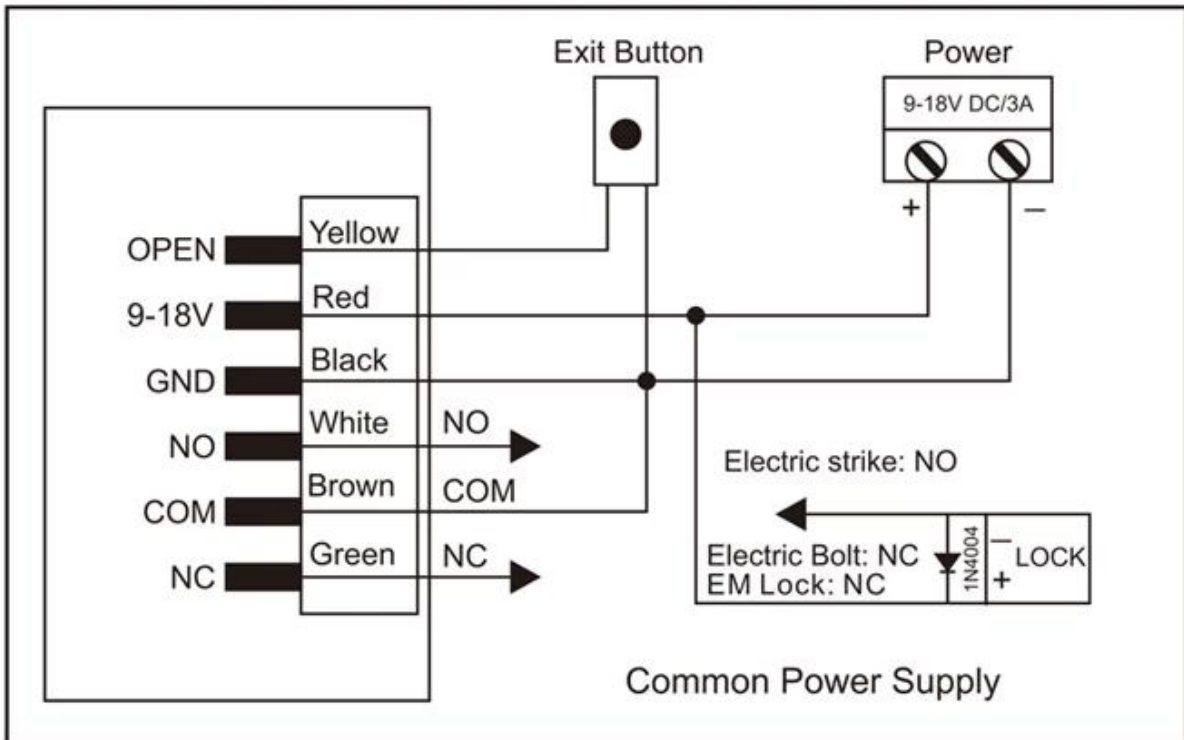
Mostra do produto

ACM-209J Controle de acesso por impressão digital autônomo à prova d'água

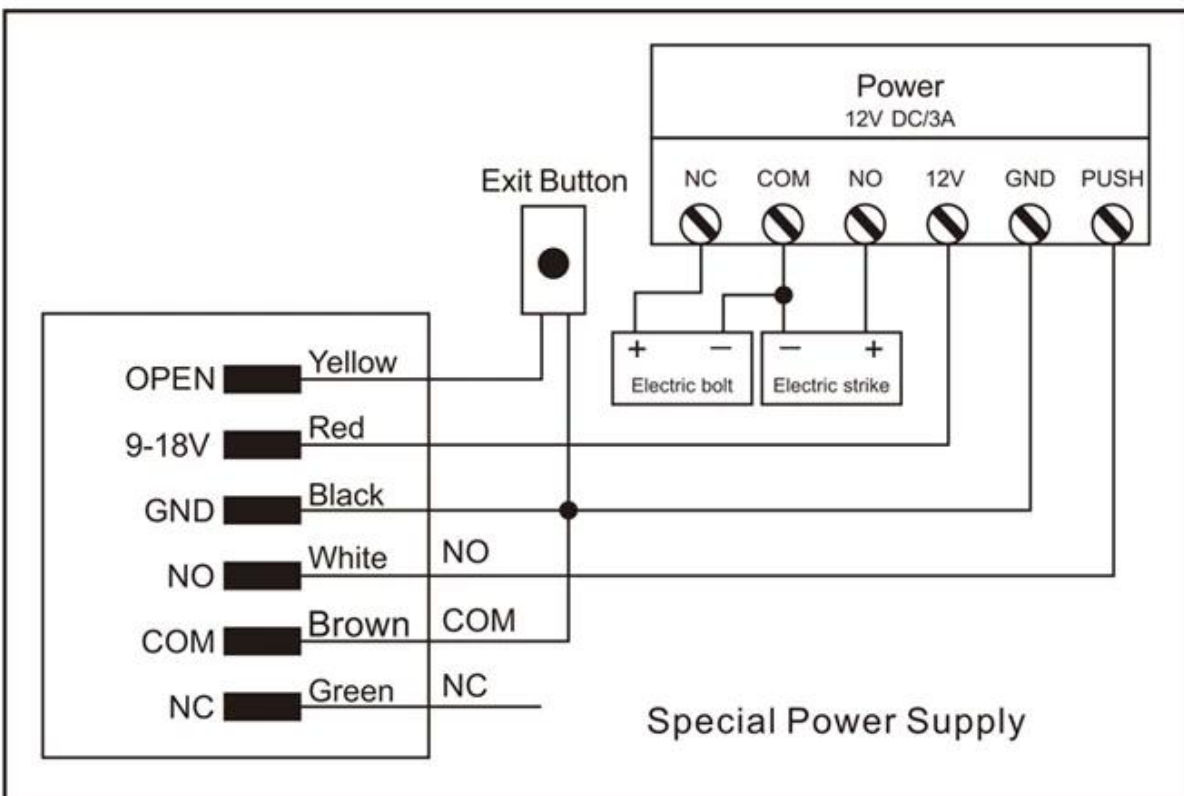




Common Power Supply



Special Power Supply



Embalagem e entrega

Maneira de envio

Temos uma forte cooperação com DHL, FEDEX, TNT, UPS, EMS, Forwarder by SEA e By AIR
Você também pode escolher seu próprio despachante de envio.

Embalagem

Embalagem de controle de acesso do teclado: embalagem normal

Você pode gostar

Somos fabricantes de controle de acesso profissional, temos um sistema completo de controle de acesso do produto da seguinte forma:





ACM223

Teclado de toque RFID e controle de acesso por teclado, capacidade EM 125/4000 US 125Khz

ACM209-NW

Teclado Controle de acesso a uma porta de metal RFID (não à prova d'água), 125Khz EM

ACM208

Leitor RFID com porta única à prova d'água e controle de acesso





ACM210

Controle de acesso com porta única de metal RFID (não à prova d'água)

ACM225

Controle de acesso de controle de toque RFID, 125Khz EM, pode conectar o leitor wiegand

ACM211B

Teclado sensível ao toque Caixa de metal Controle de acesso RFID à prova d'água, pode conectar o leitor wiegand

Nosso serviço

- 1, todas as perguntas serão respondidas dentro de 24 horas
- 2, fabricante e fornecedor profissional, bem-vindo para visitar nosso site e nossa fábrica
- 3, OEM/ODM disponível
- 4, alta qualidade, fashin desing, preço razoável e competitivo, prazo de entrega rápido
- 5, serviço pós-venda:
 - 1), todos os produtos serão rigorosamente verificados em casa antes de embalar
 - 2), todos os produtos serão bem embalados antes do envio
 - 3), todos os nossos produtos têm garantia de 2 a 3 anos se o dano não for causado pelo ser humano
- 6, entrega mais rápida : Cerca de 1 a 5 dias para pedido de amostra, 7 a 30 dias para pedido em massa
- 7, pagamento: Você pode pagar pelo pedido via: T / T, Western Union, Paypal, seguro comercial Ali
- 8, envio: Temos uma forte parceria com a DHL, FEDEX, TNT, UPS, EMS, despachante marítimo e aéreo, você também pode escolher o seu despachante.

Perguntas frequentes

P: 1. Como posso fazer um pedido?

R: Liste suas necessidades por e-mail. Em seguida, enviaremos a oferta o mais rápido possível, após a

confirmação do pedido, organizaremos a produção o mais rápido possível.

Q: 2. E quanto ao pagamento e envio?

A: Garantia comercial e T/T, Paypal, Western Union.

Os clientes podem escolher por mar, ar ou expresso (DHL, FedEx, TNT UPS etc.)

Q: 3. Como posso obter uma amostra para verificar a qualidade?

R: podemos fornecer uma amostra grátis e o custo do frete pago por você.

Q: 4. Quanto tempo posso esperar para obter as amostras?

R: depende da quantidade. Normalmente 3-7 dias para 5.000 peças e 7-15 dias para 100.000 peças

Q: 5. Seus produtos podem ser personalizados?

R: quase todos os seus produtos são personalizados, incluindo material, tamanho, espessura e impressão. Pedidos OEM são bem-vindos.

Q: 6. Você é uma empresa comercial ou fábrica?

Somos um dos principais fabricantes de cartões RFID / tags NFC / teclado RFID / leitor RFID Leitor RFID e produtos de controle de acesso na China há mais de 20 anos.

20+ YEARS EXPERIENCE OEM & ODM

ACCESS CONTROL SYSTEMS ONE STOP SOLUTION PROVIDER

Goldbridge is Top 10 China Manufacture On Alibaba, Specializes In Provide Kinds Of RFID/NFC Cards, FID Tags, RFID Card Reader, UHF Reader, Access Control System, Electromagnetic Locks, etc Since 1999



Customized Services



Quality Assurance



Fast Delivery



Best After-Sales Service

OUR FACTORY



- **Access Control and RFID Reader Production Line:**
- Monthly production quantity is up to 50,000pcs, We are Provides OEM&ODM services including product research and development, LOGO printing, customized.etc



- **Electromagnetic lock & Smart Door Lock Production Line :**
- Monthly production quantity is up to 100,000pcs ,
- Our factory is built with modern manufacture environment, facilities, equipment and professional operation technicians.
- Goldbridge Provides OEM&ODM services including product research and development, LOGO printing and product box customized.



- **RFID & NFC Cards & Tags Production Line :**
- RFID Tag, Wristband, Keyfob: 11,000,000pcs (monthly output)
- Four Production Lines For Smart Card, PVC Card, Prelam Sheet: 20,000,000pcs (monthly output)
- Goldbridge Provides OEM&ODM services for LOGO printing, development, customized.

ADVANTAGE



WHY CHOOSE US?

- 1 **FAST DELIVERY** Faster delivery by air by express. (DHL,UPS or Fedex)
- 2 **LONG HISTORY** 20 years experience in RFID & Access Control industry
- 3 **OEM ACCEPTABLE** 20 years OEM&ODM experience for 1000 + VIP client from US and Europe
- 4 **HIGH QUALITY** Design and manufacture high quality produtcs with 30 R&D; engineers.

APPLICATION

Bus, supermarket,school, government, hospital, factory



CERTIFICATE



