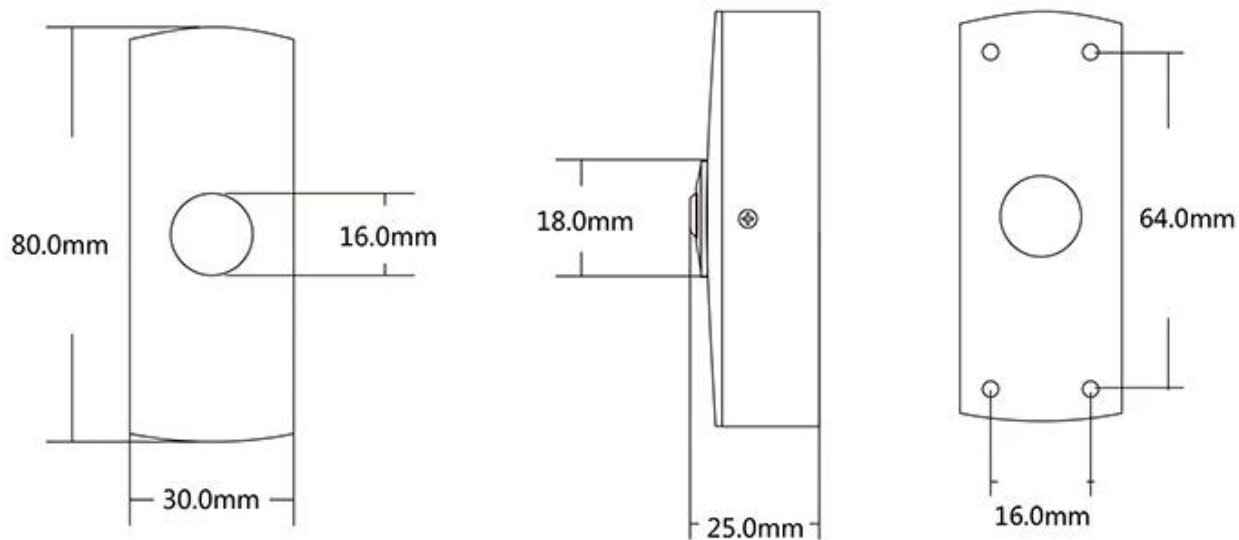


Parâmetro do produto	Descrição do parâmetro
Modelo	ACM-K14L
Nome do Produto	Botão de saída em liga de zinco com LED
Dimensões	80Lx30Lx25A(mm)
Entrada	DC12V-24V
Avaliação do contato	1A@36VCC
Contato de saída	NÃO/COM
Vida Mecânica	500.000 testes
Adequado para porta	Porta oca
Temperatura operacional	-20°C~55°C(14-131F)
Umidade adequada	0-95% (umidade relativa)
Unidade de peso	0,13KG
Pacote padrão	100 peças/caixa
Peso da caixa	13KG
Tamanho da caixa	50*45*24(cm)



Dimensions(mm)



O seu pode precisar

Podemos fornecer muitos tipos de interruptores de porta. Toque, Sem toque, quebra de vidro, interruptor de chave. Clique na foto acima para saber mais detalhes. Ou não hesite em nos enviar um pedido de consulta da tabela de preços.



Botão de saída Realese da porta sem

toque

K2B: 86*86mm

Sensor de saída Realese da porta
sem toque

K9A: 115*40mm

Botão de liberação da porta, (aço
inoxidável, NO / NC) K5B: 86 *
86mm





Botão de liberação da porta, (aço, alumínio, NO), K4B: 86 * 86mm
Kirsite de alta qualidade em aço inoxidável. K14B: 86*86mm
Botão de liberação da porta PUSH em aço inoxidável; K815B: 86*86mm

Nosso serviço

- 1, todas as perguntas serão respondidas dentro de 24 horas
- 2, fabricante e fornecedor profissional, bem-vindo ao visitar nosso site e fábrica
- 3, OEM/ODM disponível
- 4, alta qualidade, design fashion, preço razoável e competitivo, tempo de entrega rápido
- 5, serviço pós-venda:
 - 1), todos os produtos terão sido rigorosamente verificados em casa antes de embalar
 - 2), todos os produtos serão bem embalados antes do envio
 - 3), todos os nossos produtos têm 2-3 anos de garantia se o dano não for causado pelo homem
- 6, entrega mais rápida : Cerca de 1 a 5 dias para pedido de amostra, 7 a 30 dias para pedido em grandes quantidades
- 7, pagamento: Você pode pagar pelo pedido via: T/T, Western Union, Paypal
- 8, Envio: Temos uma forte cooperação com DHL, FEDEX, TNT, UPS, EMS, Forwarder by SEA e By AIR, você também pode escolher seu próprio despachante.

Perguntas frequentes

P: 1. Como posso fazer um pedido?

R: Por favor, indique suas necessidades por e-mail. Então lhe enviaremos a oferta o mais rápido

possível, após a confirmação do seu pedido, providenciaremos a produção o mais rápido possível.

P: 2. E quanto ao pagamento e envio?

R: T/T, Paypal, Western Union.

Os clientes podem escolher por via marítima, aérea ou expressa (DHL, FedEx, TNT UPS etc.)

P: 3. Como posso obter uma amostra para verificar a qualidade?

R: Poderíamos fornecer uma amostra grátis e o custo do frete pago por você.

P: 4. Quanto tempo posso esperar para receber as amostras?

R: Depende da quantidade. Normalmente 3-7 dias para 5.000 peças e 7-15 dias para 100.000 peças

P: 5. Seus produtos podem ser personalizados?

R: Quase todos os seus produtos são personalizados, incluindo material, tamanho, espessura e impressão. Pedidos OEM são bem-vindos.

Q: 6. Você é uma empresa comercial ou uma fábrica?

Somos um dos maiores fabricantes de cartões RFID/etiquetas NFC/keybods RFID/pulseira RFID, leitor RFID e produtos de controle de acesso na China há mais de 20 anos