

Ürün Açıklaması

Kart tipi	EM / MF
Kapasite	1000 kullanıcı
Çalışma gerilimi	DC12V
Okuma Aralığı	2-5cm
Nem	% 10-% 90 bağıl nem
Kapı Açma zamanı	0-99s (Ayarlanabilir)
Elektrik uyku	≤30mA
Ortam sıcaklığı	-45 °C ~ 60 °C
Elektrikli kilit çıkışı	≤3A
Kısa devre koruması	≤100µS
Boyutlar	115 x 75 x 20 mm

Ürün özelliği

Metal kasa, anti-vandal

Dijital arkadan aydınlatmalı dokunmatik tuş takımı

Çok işlevli bağımsız erişim denetleyicisi ve okuyucu,

WG arayüzü: WG26 Giriş / çıkış

Kapasite: 2000 kart / kod

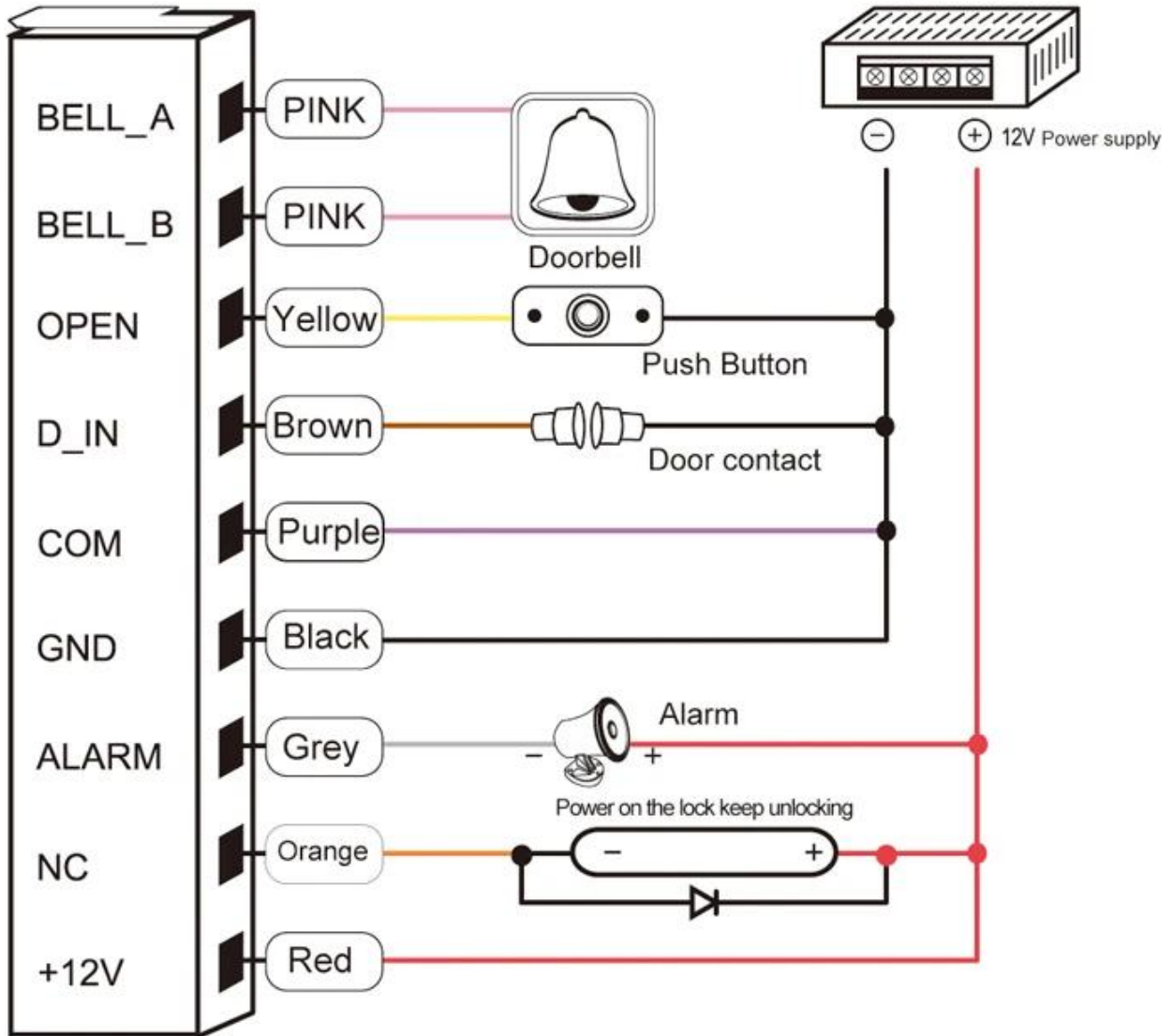
Üç erişim: kart, pin, kart + pin





Size: 115x75x20mm

Common power supply diagram



Servisimiz

Servisimiz

1. Herhangi bir talep 24 saat içinde cevaplandırılacaktır
 2. Profesyonel üretici ve tedarikçi, web sitemizi ve fabrikamızı ziyaret etmenizi bekliyoruz
 3. OEM / ODM mevcuttur
 4. Yüksek kalite, fashin tasarımı, uygun ve rekabetçi fiyat, hızlı teslimat süresi
 5. satış sonrası servis:
- C: Paketlemeden önce tüm ürünler kesinlikle şirket içinde kontrol edilecektir.
B: Tüm ürünler göndermeden önce iyi paketlenmiş olacak
C: Hasar insan kaynaklı değilse tüm ürünlerimiz 2-3 yıl garantilidir.
6. Daha hızlı teslimat: örnek sipariş için yaklaşık 1 ~ 5 gün, toplu sipariş için 7 ~ 30 gün
 7. Ödeme: Sipariş için ödeme yapabilirsiniz: T / T, Western Union, Paypal, Ali ticari sigortası
 8. Nakliye: DHL, FEDEX, TNT, UPS, EMS, iletici ile deniz ve hava yoluyla güçlü bir işbirliğimiz var, ayrıca kendi ileticinizi de seçebilirsiniz.



SHENZHEN GOLDBRIDGE INDUSTRIAL CO., LTD

Address: Futian District, Shenzhen of China

Telephone: +86-755-83767678

Contact Person: Lily Jiang

WhatsApp and Mobile Phone: +86-13554918707

Skype: lily-jiang1206

E-mail: sales@goldbridgesz.com

Website: <http://www.goldbridgesz.com>