

## كيلو هرتز في الهواء الطلق التحكم في الوصول مقاوم للماء لنظام قفل 125 Rfid قارئ بطاقة القرب الباب ولوحة مفاتيح التحكم في الوصول

رقم الموديل: ACM-209I

ما هي لوحة مفاتيح التحكم في الوصول؟

توفر أقفال لوحة مفاتيح التحكم في الوصول إمكانات أساسية للتحكم في الوصول. تتم برمجة هذه الأقفال عادةً من خلال زيارة الباب ، وتوفير الأمان الذي يحتوي على شاشة لمس رقمية تشبه ، Yale nexTouch باستخدام لوحة المفاتيح فقط. تأتي أقفال لوحة المفاتيح بأشكال متنوعة ، بما في ذلك قفل الهاتف الذكي.

عبارة عن جهاز تحكم في الوصول صغير مستقل قائم بذاته ، وسهل التركيب والتشغيل ، وتصميم أقل من 6 أسلاك للتركيب. إنه مقاوم للماء ، ومناسب K8 للتطبيق في الهواء الطلق.

مميزات:

- > (مرحل واحد ، 1000 مستخدم (990 مستخدم عادي + 10 مستخدم زائر)
- > أوضاع للوصول: البطاقة ورقم التعريف الشخصي والبطاقة + رقم التعريف الشخصي 3
- > EM نوع البطاقة: بطاقة 125 كيلو هرتز
- > أرقام 6 ~ 4 PIN: طول
- > إنذار مكافحة العبث
- > IP66 ، مقاوم للماء
- > الحجم الصغير: L105 × W69 × H20 مم

|                             |  |
|-----------------------------|--|
| قدرة المستخدم               | 1000 بطاقة / PINS  |
| المستخدمون العاديون         | 990  |
| المستخدمون الزائرون         | 10   |
| جهد التشغيل                 | فولت تيار مستمر 9 ~ 18   |
| التيار الخمول               | مللي أمبير 50  |
| التيار النشط                | مللي أمبير 80  |
| لوحة المفاتيح               | مفتاح 12   |
| قارئ بطاقة القرب            | م  |
| تكنولوجيا الراديو           | كيلو هرتز 125 EM بطاقة   |
| قراءة المدى                 | سم 2-4   |
| توصيلات الأسلاك             | خرج التتابع ، زر الخروج (عام ، NC ، NO) واحد                                 |
| تناوب                       | (ثانية 5) ثوان افتراضي 0-99  |
| وقت إخراج مرحل قابل للتعديل | أمبير كحد أقصى 2   |
| تحميل إخراج القفل           | بيئة (IP66) في الهواء الطلق  |
| درجة حرارة التشغيل          | (درجة فهرنهايت ~ 60 درجة فهرنهايت (-40 درجة فهرنهايت ~ 140 درجة فهرنهايت -40 |
| رطوبة العملية               | 10% RH-90% RH  |
| جسدي - بدني                 | حاوية سبائك الزنك  |
| اللون                       | الفضي والأسود  |
| الأبعاد                     | ملم L105 x W69 x H20   |
| وحدة الوزن                  | جرام 275   |
| وزن المشتريات               | جرام 375   |



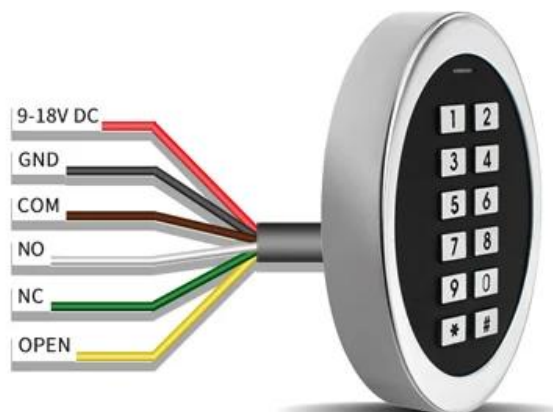
Mini Size: 105 x 69x 20mm

Card Type  
125KHZ EM Card  
1000 Users  
990 Card / PIN Users  
10 Visitor Users

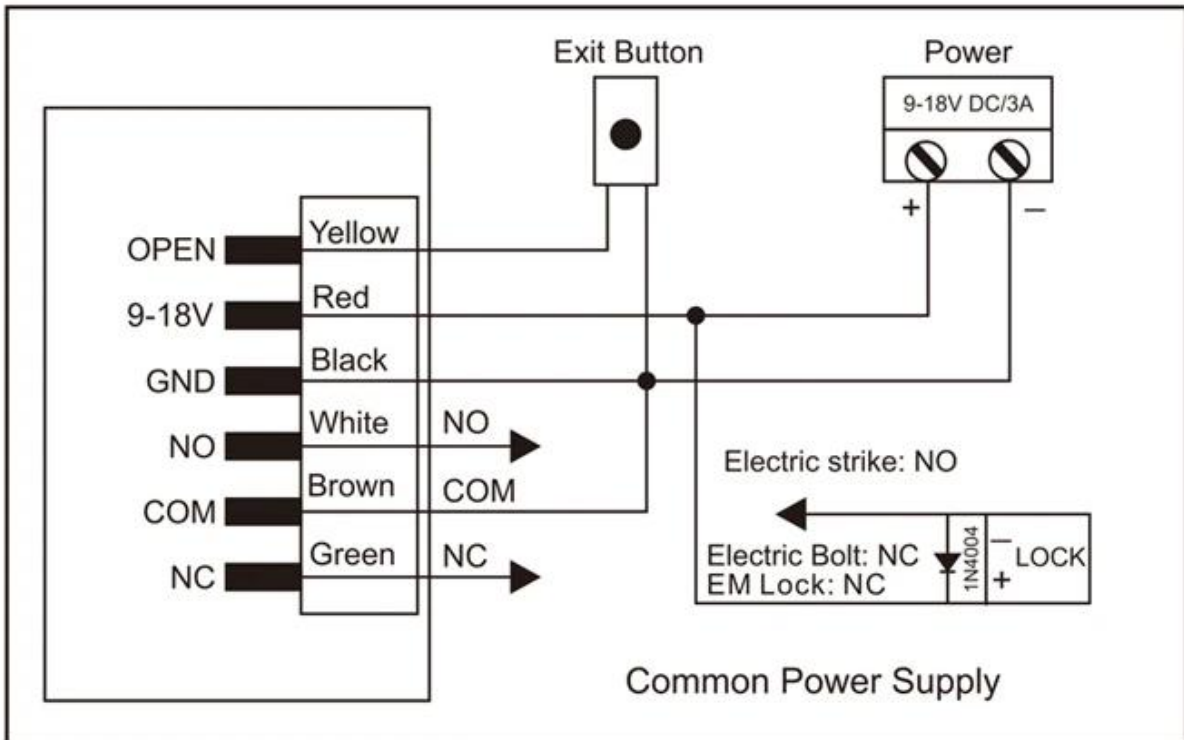


Waterproof, conforms to IP66

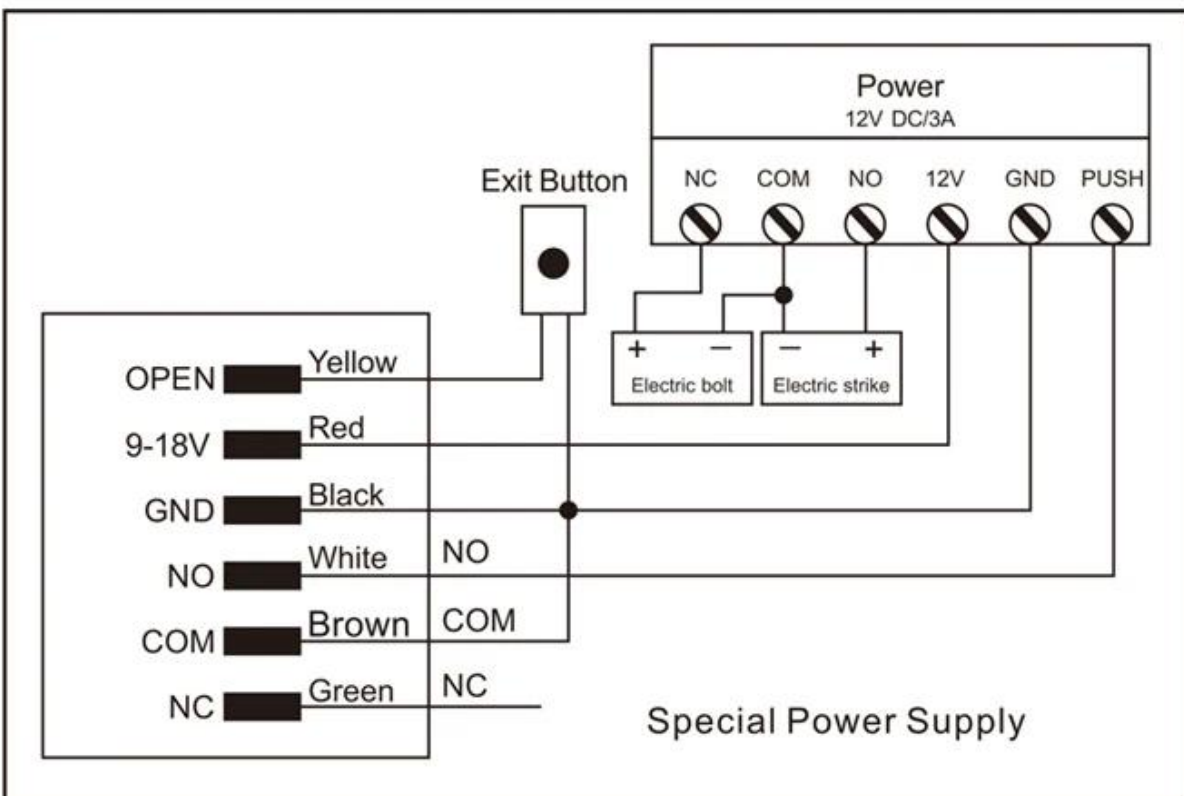
6 wires, easy installing



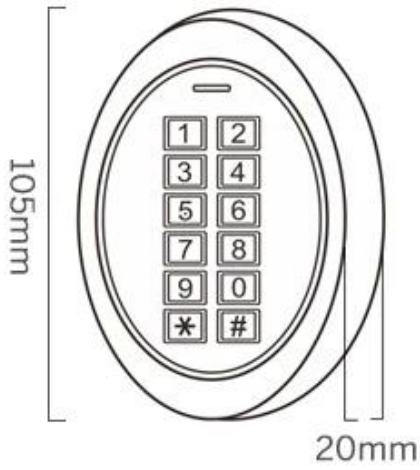
## Common Power Supply



## Special Power Supply



**Product Size**



**Gift Box Size**



## قد ترغب

نحن مصنعون للتحكم في الوصول الاحترافي ، ولدينا نظام كامل للتحكم في الوصول إلى المنتج على النحو التالي





**ACM223**

RFID 125/4000 US 125 EM

**ACM209-NW**

RFID (EM) 125

**ACM208**

RFID





### ACM210

RFID (RFID) RFID

### ACM225

RFID 125 EM RFID  
wiegand

### ACM211B

RFID RFID  
wiegand

## خدمتنا

- 1 ، سيتم الرد على جميع الأسئلة في غضون 24 ساعة ،
- 2 ، الصانع والمورد المهنية ، مرحبا بكم في زيارة موقعنا على شبكة الإنترنت ومصنعنا
- 3 ، متاح OEM / ODM ،
- 4 ، جودة عالية ، تصميم فاشين ، سعر معقول وتنافسية ، وقت التسليم السريع
- 5 ، خدمة ما بعد البيع:
- (1) ، سيتم فحص جميع المنتجات بدقة في المنزل قبل التعبئة
- (2) ، جميع المنتجات سوف تكون معبأة بشكل جيد قبل الشحن
- (3) ، تتمتع جميع منتجاتنا بضمان لمدة 2-3 سنوات إذا لم يكن الضرر ناتجًا عن الإنسان
- 6 ، تسليم أسرع : حوالي 1 ~ 5 أيام لعينة النظام ، 7 ~ 30 يوما للطلب بالجملة
- ويسترن يونيون ، باي بال ، التأمين التجاري علي ، T / T ، الدفع : يمكنك الدفع مقابل الطلب عبر وكيل الشحن عن طريق البحر والجو ، يمكنك أيضًا اختيار وكيل الشحن ، EMS ، UPS ، TNT ، FEDEX ، DHL ، 8 ، الشحن: لدينا شراكة قوية مع الخاص بك.

## التعليمات

### س: 1. كيف يمكنني تقديم طلب؟

ج: ضع قائمة باحتياجاتك عبر البريد الإلكتروني. ثم سنرسل لك العرض في أقرب وقت ممكن ، وبعد تأكيد الطلب ، سننظم الإنتاج في أقرب وقت ممكن.

## **س: 2. ماذا عن الدفع والشحن؟**

باي بال ، ويسترن يونيون ، T / T ج: الضمان التجاري و  
إلخ) ، (DHL ، FedEx ، TNT UPS) يمكن للعملاء الاختيار عن طريق البحر أو الجو أو السريع

## **س: 3. كيف يمكنني الحصول على عينة للتحقق من الجودة؟**

ج: يمكننا تزويدك عينة مجانية وتكلفة الشحن المدفوعة من قبلك.

## **س: 4. متى يمكنني الانتظار للحصول على العينات؟**

ج: هذا يعتمد على الكمية. عادة من 3 إلى 7 أيام مقابل 5000 قطعة و7-15 يومًا مقابل 100000 قطعة

## **س: 5. هل يمكن تخصيص منتجاتك؟**

موضع ترحيب. OEM ج: يتم تخصيص جميع منتجاتك تقريبًا ، بما في ذلك المواد والحجم والسماكة والطباعة. أوامر

## **س: 6. هل أنت شركة تجارية أو مصنع؟**

ومنتجات RFID قارئ RFID قارئ / RFID keybod / NFC / علامات RFID / نحن واحدة من الشركات المصنعة الرائدة لبطاقات  
التحكم في الوصول في الصين لأكثر من 20 عامًا.