

Door Release Switch Exit Button

ACM-K2A/K2B



\$ 2.00-5.00

ACM-K9A/K9B



\$ 2.00-5.00

ACM-K6A/K6B



\$ 0.50-1.50

ACM-K1/K1-1



\$ 0.50-1.00

ACM-K818/819A



\$ 3.00-5.00

ACM-K15A/K15B



\$ 3.00-5.00

ACM-K11B/K8



\$ 3.00-5.00

ACM-K3GR/K3RE



\$ 1.50-3.00

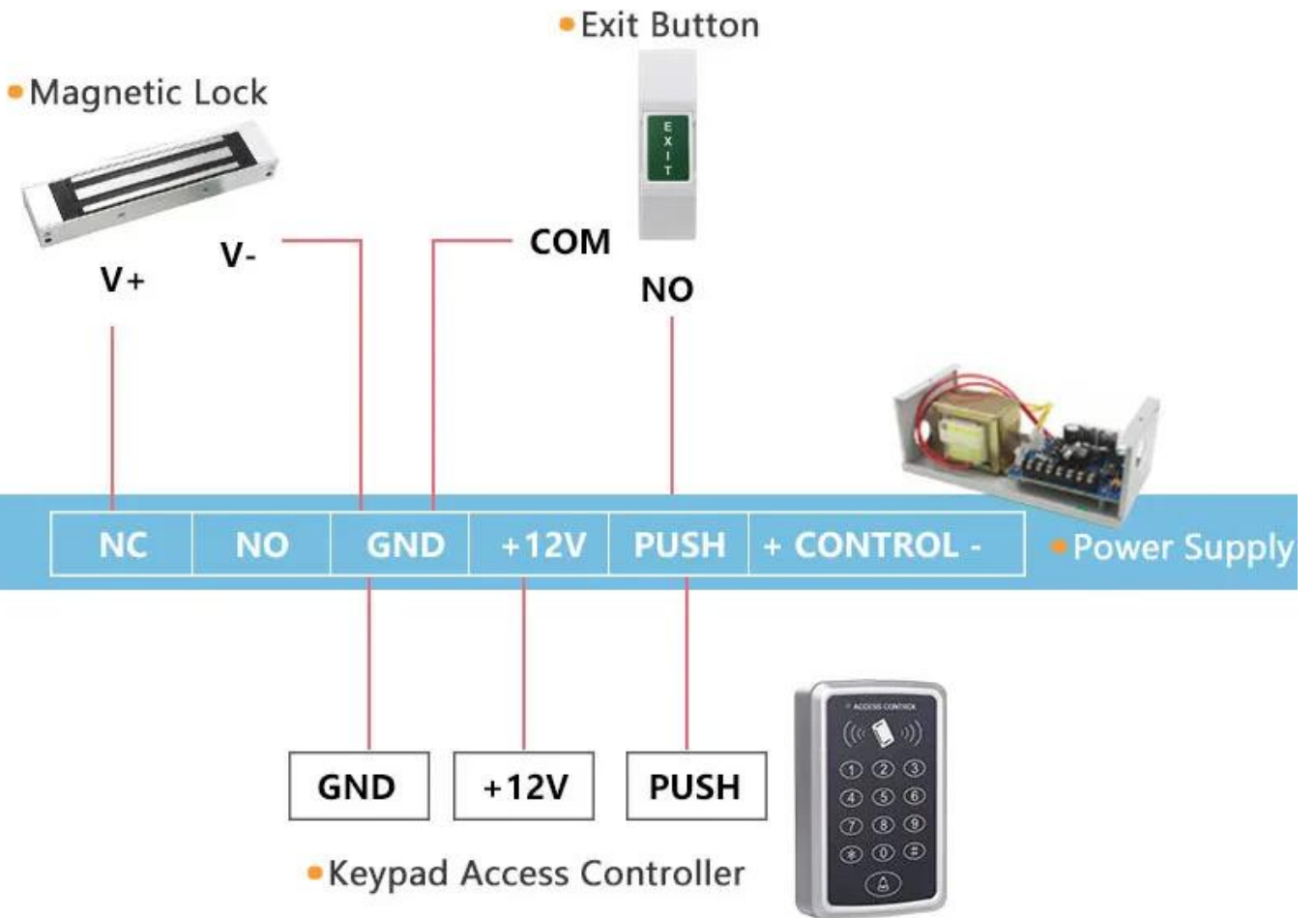
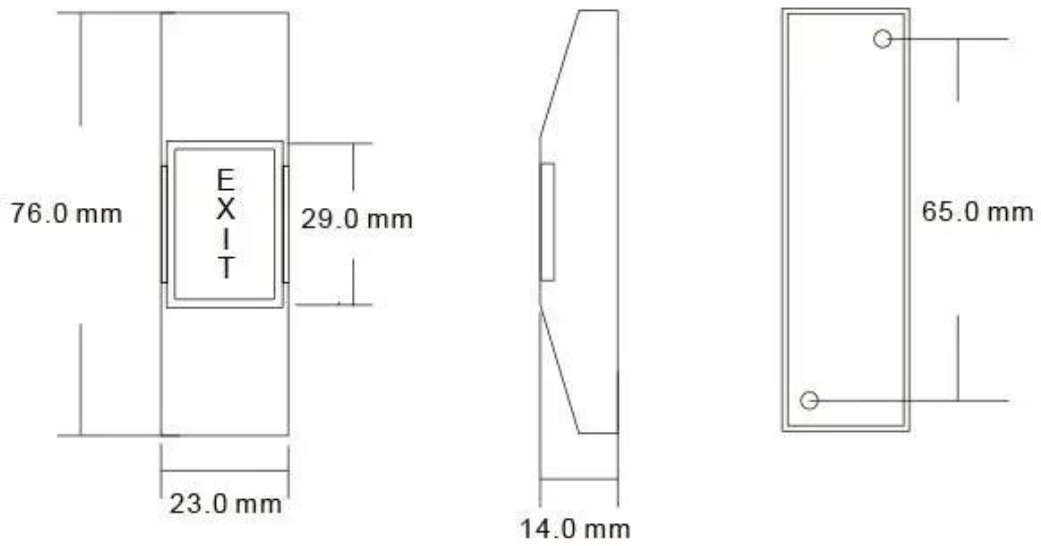
وصف المنتج





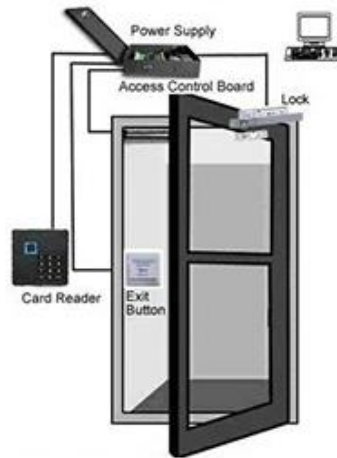
زر الخروج التحكم في الوصول ميزة:

- لا يوجد مستشعر خروج باللمس / لمس مجاني (كشف منتشر) .
- تقنية بصرية / الأشعة تحت الحمراء
- SUS 304 لوح فولاذي مقاوم للصدأ / IP-55 · حماية دخول سهل الاستخدام (حماية صحية)
- خلو من الأمراض المعدية المنتشرة
- نطاق الكشف: 0.1 ~ 10 سم
- التطبيق: بوابة / باب / خروج / التحكم الآلي
- (AC120V ، DC30V ، 00A القدرة العالية للتلامس الجاف التابع (3)
- عادة فتح / إغلاق عادة / إخراج التابع المشترك
- مؤشرات ثنائية ليد لجهاز الاستشعار في وضع الاستعداد أو الاقتراب:
- باللون الأزرق LED (1) وضع الاستعداد لجهاز الاستشعار: تشغيل مؤشر
- RED LED ON (2): الزوار الذين اقتربوا من جهاز الاستشعار في 10 سم



You May Need

Complete Door Access Control Solution Provider



RFID Card



RFID Key fob



RFID Wristband



RFID Reader



Long Distance UHF Reader



Access Control Reader

.
:

.4 :

100000 15-7 5000 7-3 . :

.5 :

. OEM :
.

.6 :

RFID / NFC / RFID keybod / RFID wristband
rfid 20 .