



نوع البطاقة	م / مف
سعة	مستخدم 1000
طاقة كهربائية شغالة	DC12V
نطاق القراءة	سم 2-5
رطوبة	ر 10% -90%
وقت فتح الباب	(ثانية) قابل للتعديل 0-99
الكهرباء النوم	$\leq 30\text{mA}$
درجة الحرارة المحيطة	$-45 \sim 60 \text{ }^\circ\text{C}$
خرج القفل الكهربائي	$\leq 3\text{A}$
حماية ماس كهربائى	$\leq 100\mu\text{S}$
الأبعاد	ملم 115 × 75 × 20

ميزة المنتج

حالة معدنية ، ضد التخريب

لوحة مفاتيح رقمية تعمل باللمس بإضاءة خلفية

، وحدة تحكم في الوصول وقارئ مستقل متعدد الوظائف

WG26 إدخال / إخراج WG: واجهة

السعة: 2000 بطاقة / كود

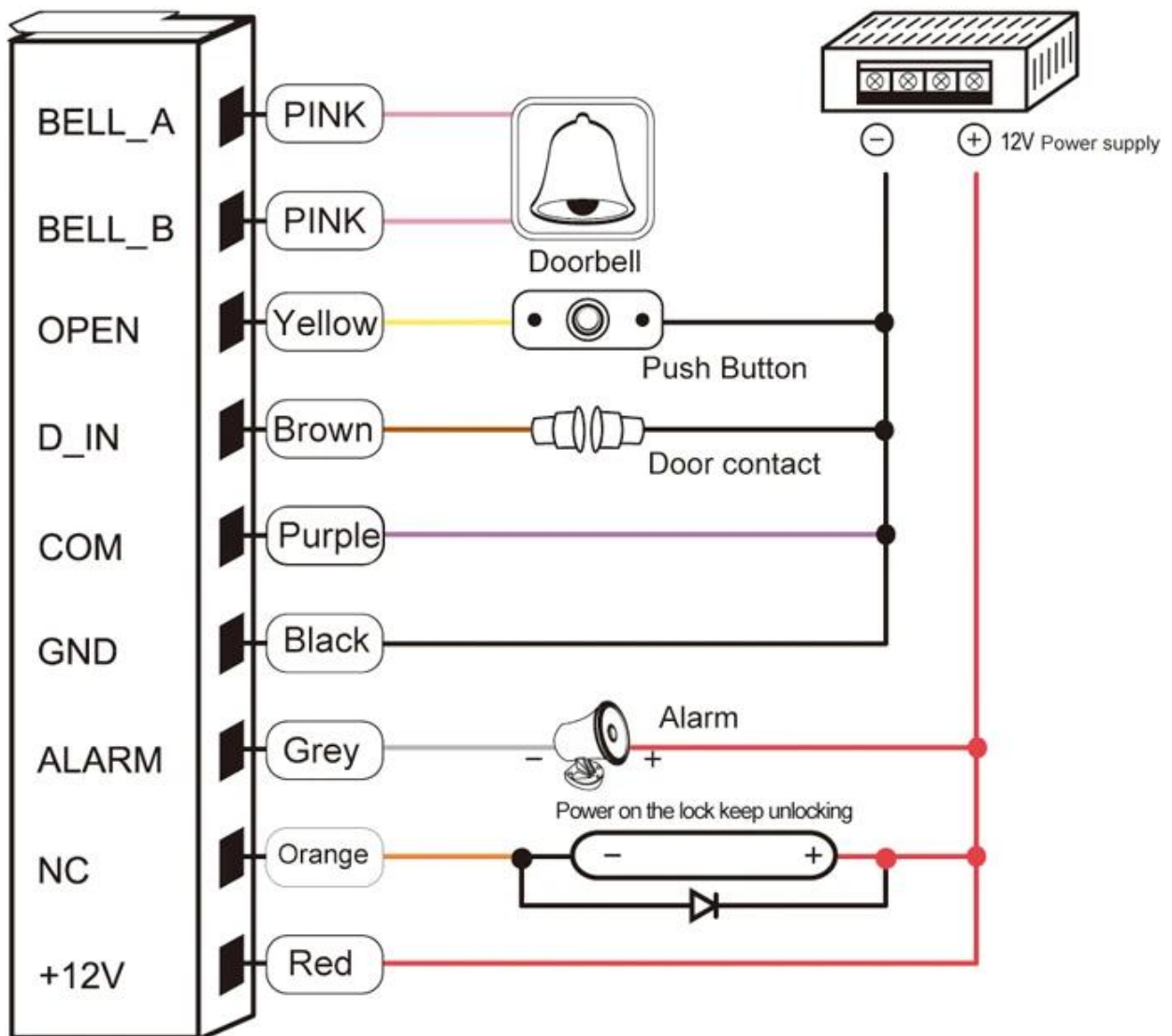
ثلاثة مداخل: بطاقة ، رقم تعريف شخصي ، بطاقة + رقم تعريف شخصي





Size: 115x75x20mm

Common power supply diagram



服務承諾

1. 提供 24 小時 7 天 24 小時 全年無間 服務
2. 提供 專業 技術 支持 及 產品 培訓 服務
3. OEM / ODM 服務
4. 提供 專業 設計 服務
5. 提供 專業 安裝 服務
6. 提供 專業 維修 服務
7. 提供 專業 物流 服務
8. 提供 專業 包裝 服務

ACM Goldbridge

- ACM Goldbridge 係由香港金橋集團 (ACM Goldbridge) 擁有及經營。
. 該集團為全球領先之 RFID 供應商。

ACM Goldbridge 提供之 RFID 解決方案 - ACM Goldbridge . 該集團為全球領先之 RFID 供應商。

ACM Goldbridge 提供之 RFID 解決方案 - ACM Goldbridge . 該集團為全球領先之 RFID 供應商。

ACM Goldbridge 提供之 RFID 解決方案

ACM Goldbridge

ACM Goldbridge 提供之 RFID 解決方案 - ACM Goldbridge . 該集團為全球領先之 RFID 供應商。
. 該集團為全球領先之 RFID 供應商。

ACM Goldbridge

ACM Goldbridge 提供之 RFID 解決方案 - ACM Goldbridge . 該集團為全球領先之 RFID 供應商。
該集團為全球領先之 RFID 供應商。 該集團為全球領先之 RFID 供應商。

ACM Goldbridge 提供之 RFID 解決方案

ACM Shenzhen Goldbridge 提供之 RFID 解決方案

ACM Shenzhen Goldbridge 提供之 RFID 解決方案 - ACM Shenzhen Goldbridge . 該集團為全球領先之 RFID 供應商。
該集團為全球領先之 RFID 供應商。 該集團為全球領先之 RFID 供應商。



ACM Goldbridge 提供之 RFID 解決方案

ACM Goldbridge 提供之 RFID 解決方案 - ACM Goldbridge . 該集團為全球領先之 RFID 供應商。
該集團為全球領先之 RFID 供應商。 該集團為全球領先之 RFID 供應商。



SHENZHEN GOLDBRIDGE INDUSTRIAL CO., LTD

Address: Futian District, Shenzhen of China

Telephone: +86-755-83767678

Contact Person: Lily Jiang

WhatsApp and Mobile Phone: +86-13554918707

Skype: lily-jiang1206

E-mail: sales@goldbridgesz.com

Website: <http://www.goldbridgesz.com>