



مصنع الجملة الفولاذ المقاوم للصدأ مع ضوء touchless زر الخروج مزدوج

1. مصنوعة من مواد متينة وطويلة.
2. تم اختباره على 500000 دورة
3. ثلاثة مخرجات اتصال ، مناسبة لجميع أنواع الأقفال
4. أفضل خيار للتحكم في الوصول

زر الخروج للتحكم في الوصول المواصفات الفنية



8
6
□
8
8
6
W
(
□
□
)
H
2
E
2
8
□
□
□
□
□
3
□
□
□
□
□
□
N
O
I
N
C
I
C
O
M
□
□
□





زر الخروج للتحكم في الوصول

- مادة عالية الجودة ، غلاف راتينج مقاوم للحريق ، آمن ودائم. -
- يعمل مع معظم لوحات المفاتيح الإلكترونية للتحكم في الوصول والاتصال الداخلي مع لوحات مفاتيح التحكم في الوصول.
- قم بتنشيط الضربة الكهربائية أو القفل المغناطيسي أو أي قفل كهربائي آخر عبر لوحة مفاتيح التحكم في الوصول.
- جبل دافق ، سهل الاستخدام والاستخدام.

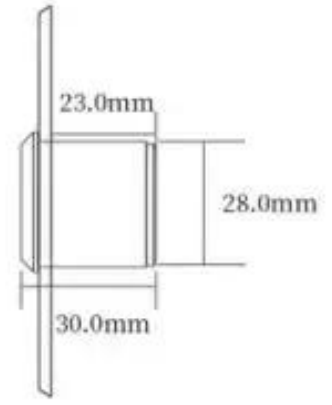
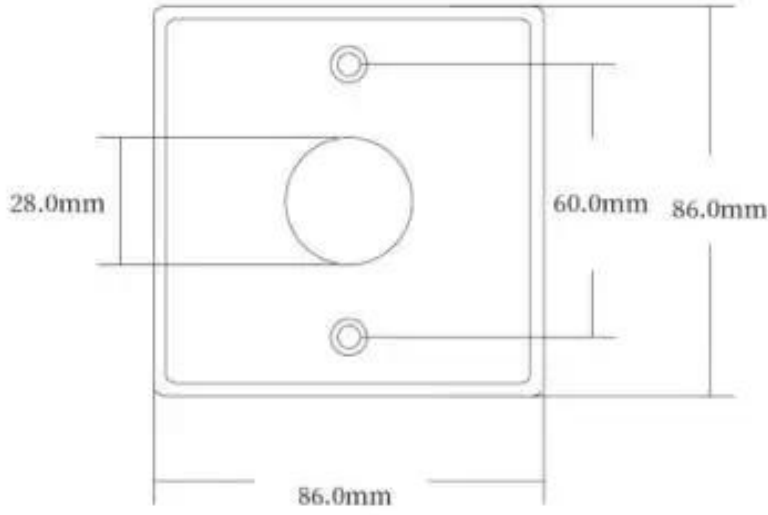
صور مفصلة

ACM



ACM

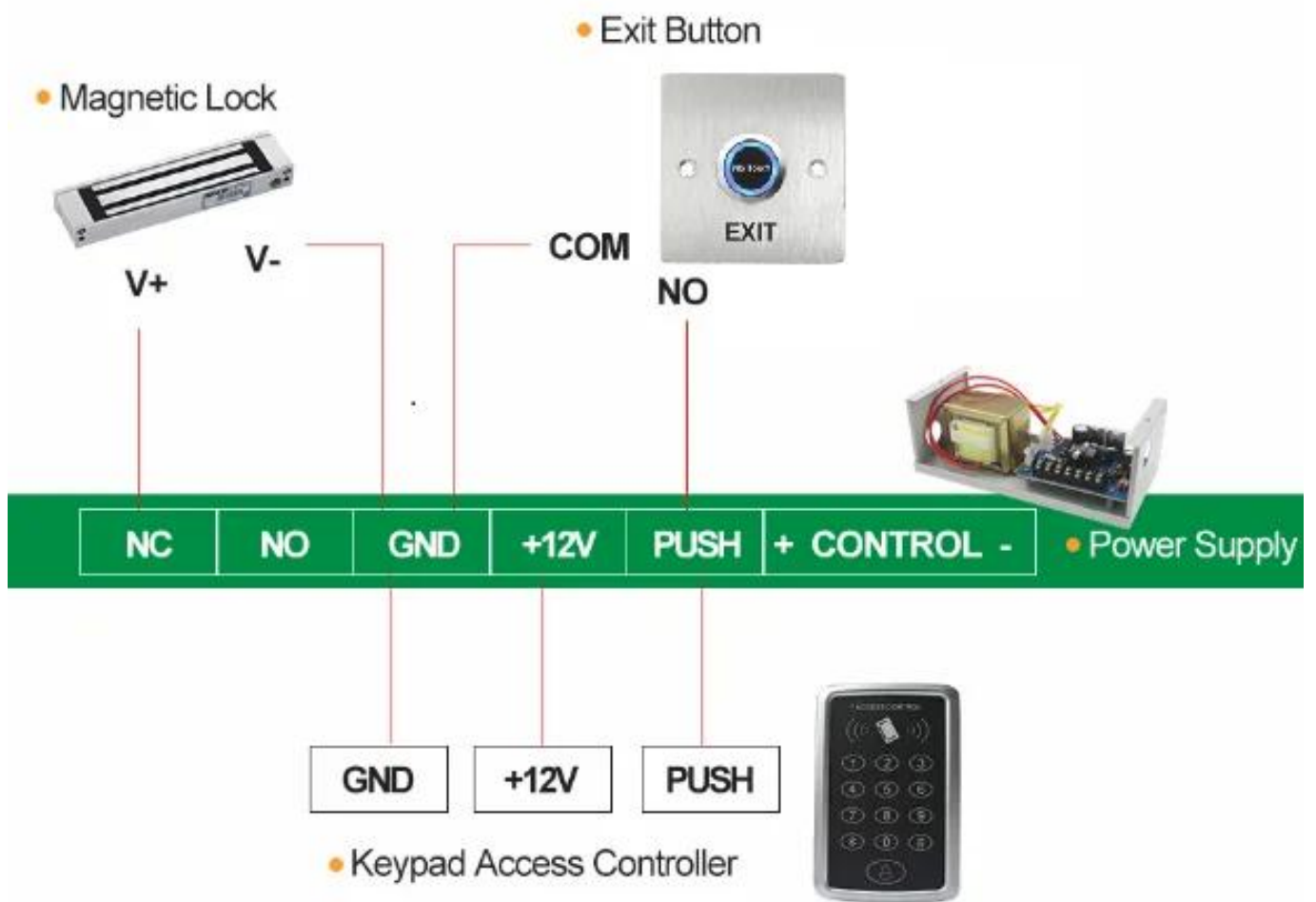




[انقر هنا للطلب والحصول على عينة مجانية في 3 أيام !!!](#)

نحن مورّدون محترفون لمنتجات التحكم في الوصول إلى الأمان مع 20 عامًا من الخبرة ، وتؤكد من تقديم أفضل حل لحل نظام التحكم في الوصول الخاص بك! لذا ، أرسل تفاصيل استفسارك أدناه ، انقر فوق "إرسال" الآن! نتطلع إلى إقامة علاقات تجارية ناجحة مع عملاء جدد حول العالم في المستقبل.

تطبيق



التعبئة والتغليف والتسليم

نوع الوحدة: قطعة
 وزن العبوة: 0.3 كجم
 حجم العبوة: 10 سم × 10 سم × 8 سم



طريقة الشحن

في RFID لقد كنا أحد المصدرين الرئيسيين لمنتجات الصين لمدة 2000 عام. مع خبرة غنية في التجارة الدولية ، نحن نعرف الشحن الدولي جيدًا ، ونعرف أي الخطوط السريعة أو الجوية / البحرية رخيصة وآمنة لديك. يمكننا تقديم شهادات مختلفة لتنظيف عادتك على سبيل المثال أول أكسيد الكربون ، اتفاقية التجارة إلخ. سوف نقدم ... E. النموذج ، F الحرة ، النموذج CIF ، FOB ، FCT ، EXW. اقتراح الشحن المهنية لدينا شروط التجارة جيدة بالنسبة لنا. يمكننا أن ... CFR ، نكون شريكك الموثوق به للمنتجات والشحنات

