

說明:

本產品為一款超薄型 LED 顯示器，適用於各種顯示需求。產品採用高品質 LED 晶片，顯示效果清晰、色彩鮮艷。產品具有低功耗、長壽命、安裝簡便等優點。歡迎各界人士垂詢。

產品型號：NO. 001 NC. LED 顯示器。產品尺寸：86mm x 86mm x 18mm。LED 顯示器。LED 顯示器。LED 顯示器。LED 顯示器。

產品型號	86 × 86 × 18 mm
工作電壓	DC9-12V
工作電流	≤ 600 mA
工作溫度	-30°C ~ 60°C
工作濕度	20% ~ 80%
產品重量	82 g

Specification

Voltage: DC9-DC12V

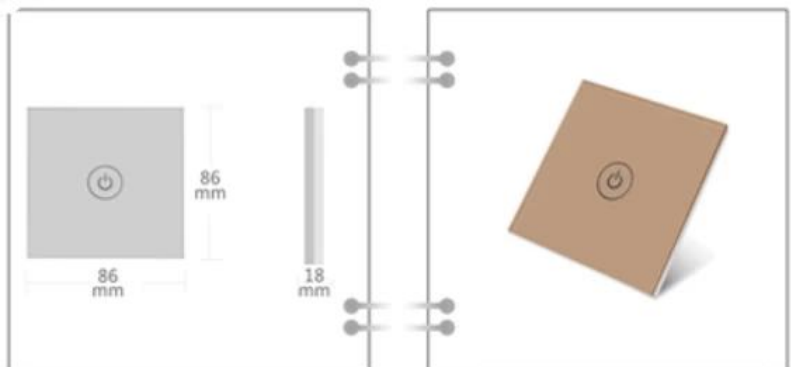
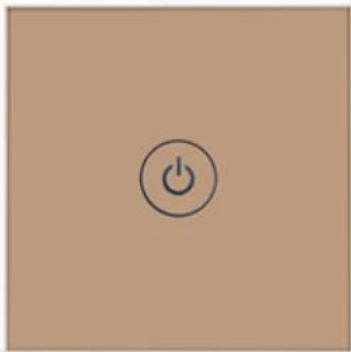
Temperature: -30°C~60°C

Dimension: 86*86*18mm

Current: <600mA

Humidity: 20%-80%

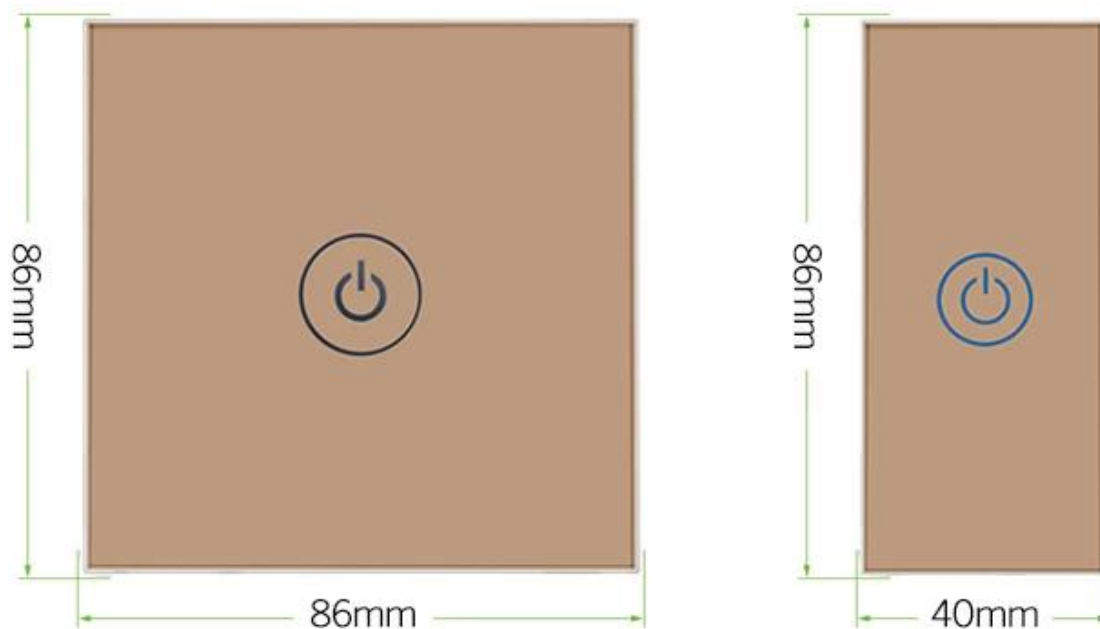
Gross Weight: 82g



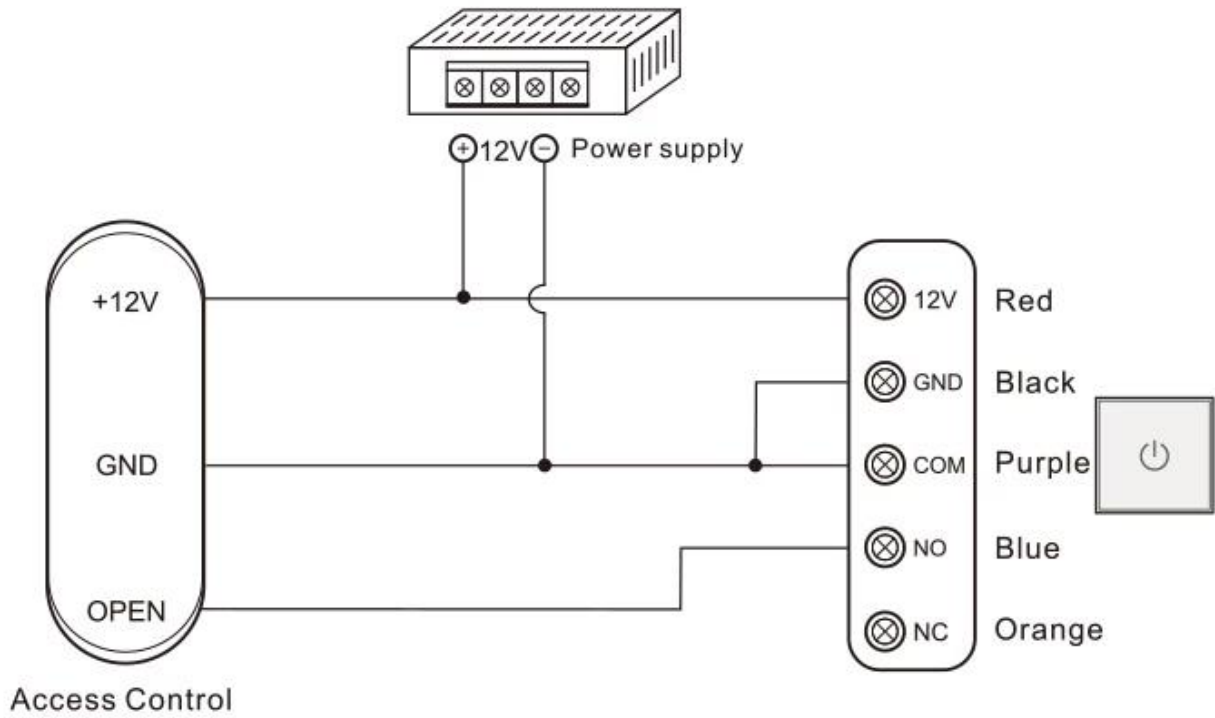
Description

This product is a capacitive touch sensitive door access switch, with automatic environment temperature and humidity Adaptability, not affected by weather change sensitivity and stability. Output when touching Normally open or normally closed switch signal, indicator light display: green in standby, touch The light is red.

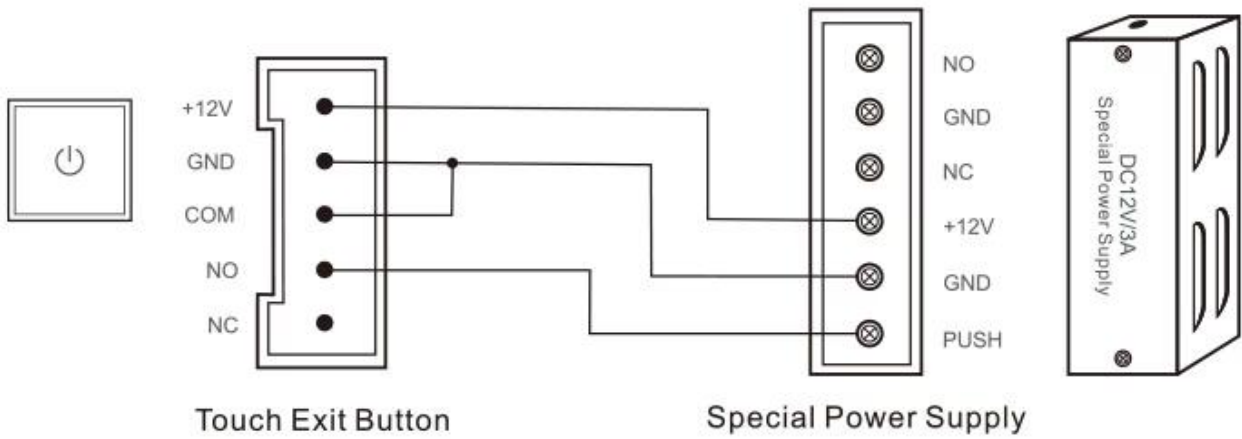
Dimensions(mm)



Common power supply diagram:



Special power supply diagram:



මෙහි දැක්වෙන්නේ ස්පන්ධන පටලයක් මත පිහිටි ස්පන්ධන පටලයක් වන අතර, එහි මත "No Touch" යනුවෙන් ලියා ඇත. මෙහි මත "EXIT" යනුවෙන් ලියා ඇත. මෙහි මත පිහිටි ස්පන්ධන පටලයක් මත පිහිටි ස්පන්ධන පටලයක් වන අතර, එහි මත "No Touch" යනුවෙන් ලියා ඇත. මෙහි මත "EXIT" යනුවෙන් ලියා ඇත. මෙහි මත පිහිටි ස්පන්ධන පටලයක් මත පිහිටි ස්පන්ධන පටලයක් වන අතර, එහි මත "No Touch" යනුවෙන් ලියා ඇත. මෙහි මත "EXIT" යනුවෙන් ලියා ඇත.





□□□□ □□ □□□□ □□ Realese □□□□□

K2B: 86 * 86 □□

□□□□ □□□□□□ □□□□ □□ Realese □□
□□□□□

K9A: 115 * 40 □□□

□□□□□□□ □□□□□□□) □□□□□ □□□□□ □□

□□□□□ □ NO / NC) K5B: 86 * 86 □□





1. 86 * 86 (mm) 86 * 86 (mm) 86 * 86 (mm)
 2. 86 * 86 (mm) 86 * 86 (mm) 86 * 86 (mm)
 3. 86 * 86 (mm) 86 * 86 (mm) 86 * 86 (mm)

86 * 86 (mm)

1. 86 * 86 (mm) 86 * 86 (mm) 86 * 86 (mm)
2. 86 * 86 (mm) 86 * 86 (mm) 86 * 86 (mm)
3. OEM / ODM 86 * 86 (mm)

fashin 4 :5

(1)
(2)
(3)
30 ~ 7
5 ~ 1
7: T / T
8 DHL FEDEX TNT UPS EMS Forwarder by SEA By AIR



.1
:

.2
T / T
DHL FedEx TNT UPS

.3

.4
10000 15-7 5000 7 3

.5
OEM

.6
RFID / NFC / RFID / RFID
RFID 20