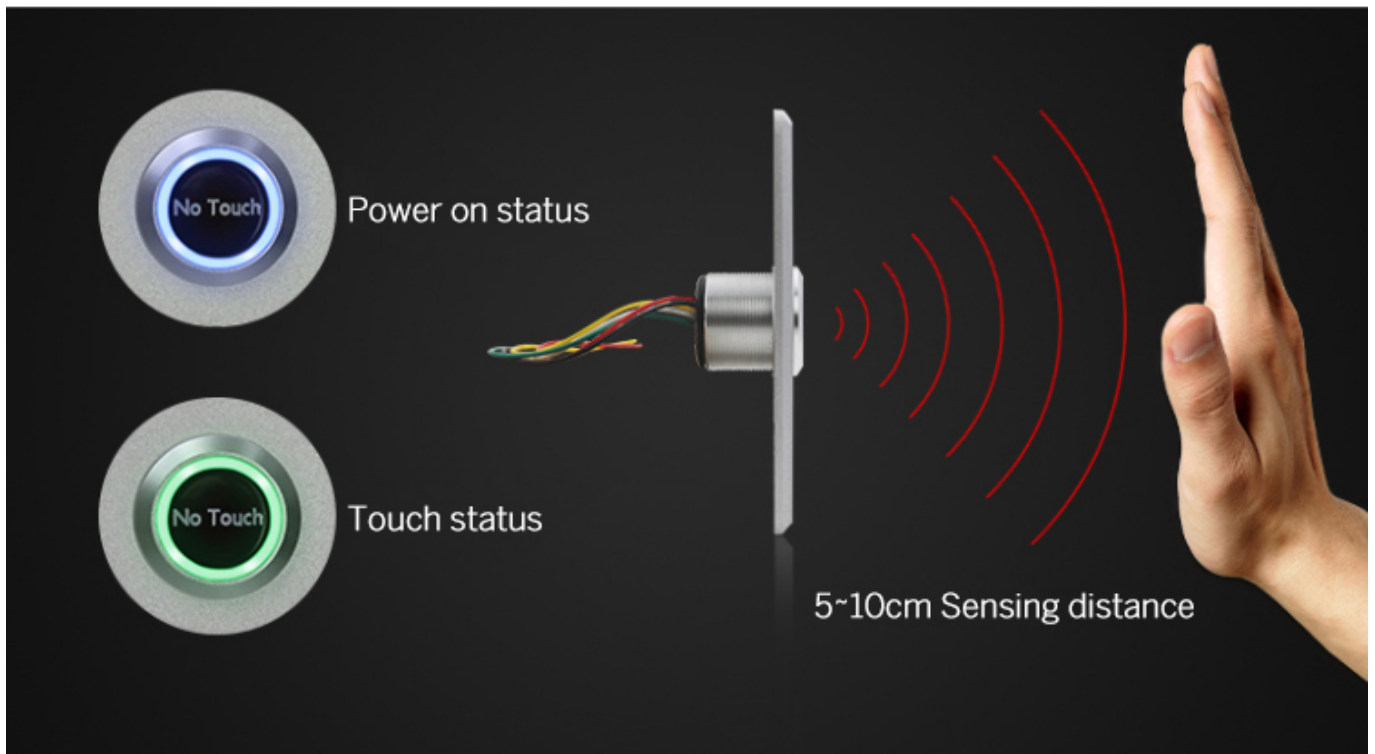
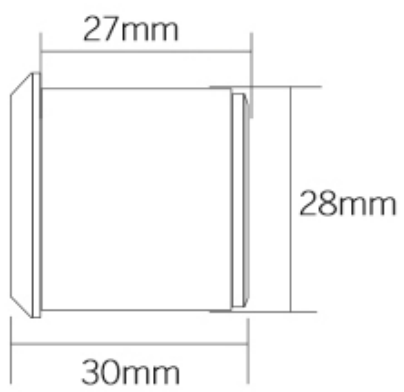
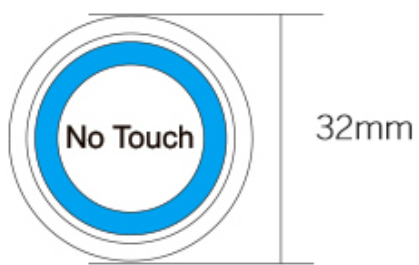


ACM-K844 10mm 10mm 10mm 10mm 10mm

ACM-K844

Model	ACM-K844
Power supply	DC12V
Power consumption	10mA
Response time	5-10ms
Load capacity	3A @ 36VDC
Terminal	NC, COM
Dimensions	115 x 70mm
Weight	0.14g







□□□□ □□ □□□□ □□ Relese □□□□□

K2B: 86 * 86 □□

□□□□ □□□□□□ □□□□ □□ Realese □□
□□□□□□

K9A: 115 * 40 □□□

□□□□□□□□ □□□□□□□□) □□□□□□ □□□□□□ □□
□□□□□□ □ NO / NC) K5B: 86 * 86 □□





1. 304 不銹鋼 (316 不銹鋼) 鋼板 厚度 0.8mm
 2. 鋼板 厚度 0.8mm
 3. 鋼板 厚度 0.8mm
 4. 鋼板 厚度 0.8mm. K14B: 86 * 86 mm
 5. 鋼板 厚度 0.8mm
 6. 鋼板 厚度 0.8mm K815B: 86 * 86 mm

服務承諾

1. 24 小時 全天候 服務
2. 專業 技術 團隊 為您 提供 專業 的 技術 支持 和 服務
3. OEM / ODM 服務
4. 4 fashin 專業 團隊 為您 提供 專業 的 技術 支持 和 服務
5. 專業 團隊 為您 提供 專業 的 技術 支持 和 服務 (1)
6. 專業 團隊 為您 提供 專業 的 技術 支持 和 服務 (2)
7. 專業 團隊 為您 提供 專業 的 技術 支持 和 服務 3-2 專業 團隊 為您 提供 專業 的 技術 支持 和 服務 (3)
8. 專業 團隊 為您 提供 專業 的 技術 支持 和 服務 30 ~ 7 專業 團隊 為您 提供 專業 的 技術 支持 和 服務 5 ~ 1 專業 團隊 為您 提供 專業 的 技術 支持 和 服務 6
9. 專業 團隊 為您 提供 專業 的 技術 支持 和 服務 : 專業 團隊 為您 提供 專業 的 技術 支持 和 服務 7: T / T 專業 團隊 為您 提供 專業 的 技術 支持 和 服務
10. 專業 團隊 為您 提供 專業 的 技術 支持 和 服務 : 專業 團隊 為您 提供 專業 的 技術 支持 和 服務 8 DHL 專業 團隊 為您 提供 專業 的 技術 支持 和 服務 FEDEX 專業 團隊 為您 提供 專業 的 技術 支持 和 服務 TNT 專業 團隊 為您 提供 專業 的 技術 支持 和 服務 UPS 專業 團隊 為您 提供 專業 的 技術 支持 和 服務 EMS 專業 團隊 為您 提供 專業 的 技術 支持 和 服務 Forwarder by SEA 專業 團隊 為您 提供 專業 的 技術 支持 和 服務 By AIR 專業 團隊 為您 提供 專業 的 技術 支持 和 服務

產品特點

1. 專業 團隊 為您 提供 專業 的 技術 支持 和 服務 .1 : 專業 團隊 為您 提供 專業 的 技術 支持 和 服務 . 專業 團隊 為您 提供 專業 的 技術 支持 和 服務 . 專業 團隊 為您 提供 專業 的 技術 支持 和 服務 .

.0000 000 0000 00 00000000 000000 000000 0 00000

0000000 000000 00 00000 .2 :

0: T / T 0 .0000000 0000000 0 000 0000

0000000 00 00000 00 0000000 00000 00 0000000000 00000000 00000 (DHL 0 FedEx 0 TNT UPS 0 (0000

00000000 00 0000000 00000 0000 00000000 00000000 0000 .3 :

.00000 00 0000000000 000000 00000000 00000000 00000 00 00000 00 00000000 :0

0000000000 0000 00000000 000000 00 00000000 0000 .4 :

00000 100000 0000000 0000000 15-70 00000 5000 0000000 00000 7 0000 3 00 00000 .00000000 0000 0000000 0000 :0

0000000000 0000000 00000 00 .5 :

0000000 .0000000000 0000000000 00000000 00000000 0000 00 0000 0 000000000 000000000 00000 000000 0000 :0 OEM

.0000000 00000

000000 00 00000000 00000 0000 00 .6 :

000000000 0000000000 000000000 00000 00 0000000 0000 RFID / 000000000 NFC / 000000000 00000000 RFID / 00000 RFID
0 00000 RFID 000000 20 00 0000000 0000000 00 00000000 00 00000000 000000000.