

، TCP / IP إلى Wiegand محول WG26 / WG34 ثنائي الاتجاه شبكة لتحويل Wiegand RJ45 شبكة لتحويل

وصف المنتج

مواصفات:

، UDP SERVER / CLIENT أو بروتوكول TCP SERVER / CLIENT بروتوكول Wiegand Network TCP / IP تستخدم وحدة محول ، والذي يمكن الاتفاق عليه مع مطور البرنامج.

(الافتراضي هو 192.168.0.7 (يمكن تغييره وفقًا للاحتياجات الفعلية IP عنوان

(منفذ الاستماع الافتراضي: 20108 (يمكن تغييره

حجم المحول: 25 × 71 × 83 مم

السكن: سبائك الألومنيوم

وصف:

في محول البروتوكول موحدة ، لكن البروتوكولات ليست موحدة. لا توجد معايير دولية USB و RS485 و RS232 تكون الواجهات مثل ومعايير وطنية ومعايير صناعية. لذلك ، تحتوي المنتجات المتاحة تجاريًا على بيانات مختلفة على نفس الواجهة (توجد البيانات بأشكال مختلفة مثل السداسي العشري والطول والتنسيق). قارئ بطاقة الشبكة هو قارئ بطاقة استقرائي. بعد قراءة كل بطاقة ، يتم إرسال رقم الجهاز محدد للشبكة. يمكن استقبال الإشارة ومعالجتها بواسطة جهاز كمبيوتر أو خادم شبكة أو IP ورقم بطاقة الجهاز إلى عنوان IP ورقم عنوان محولات Seabreeze Smart Card Co.، Ltd أخرى (مثل وحدات التحكم في الوصول) لبدء تشغيل وظائف محددة (مثل فتح الباب). توفر ورقم البطاقة ووقت البطاقة الذي تم IP من خلال إعدادات النظام ، يمكن إخراج رقم معرف الجهاز ورقم LAN و WAN الشبكة لشبكات تحميله بواسطة قارئ بطاقة الشبكة.

Wiegand والتي يمكن أن تحقق تحويل البيانات في اتجاهين بين واجهتي ، RJ45 وواجهة شبكة Wiegand يأتي المحول مع واجهتي

افتراضيًا ، ويمكن تخصيصها وفقًا لمتطلبات المستخدم Wiegand34 و Wiegand26 والشبكة ؛ يتم دعم تنسيقات

TCP / IP الأساسية لشبكة تحويل Wiegand وظائف وحدة

1. M تستخدم واجهة الشبكة وحدة شبكة ناضجة ، تكييفية 10 / 100 ؛

2. ثابت ؛ IP أو DHCP دعم

3. UDP العميل. خادم / عميل / TCP دعم خادم ؛

4. DNS إعدادات الدعم مثل بوابة.

5. مخصص ؛ MAC عنوان

6. وشبكات المؤسسة ، والإنترنت ، وبيئات LAN يمكن تشغيله عبر البوابات ، والمفاتيح ، والموجهات ، ويمكن تطبيقه على مختلف شبكات الشبكات الأخرى ؛

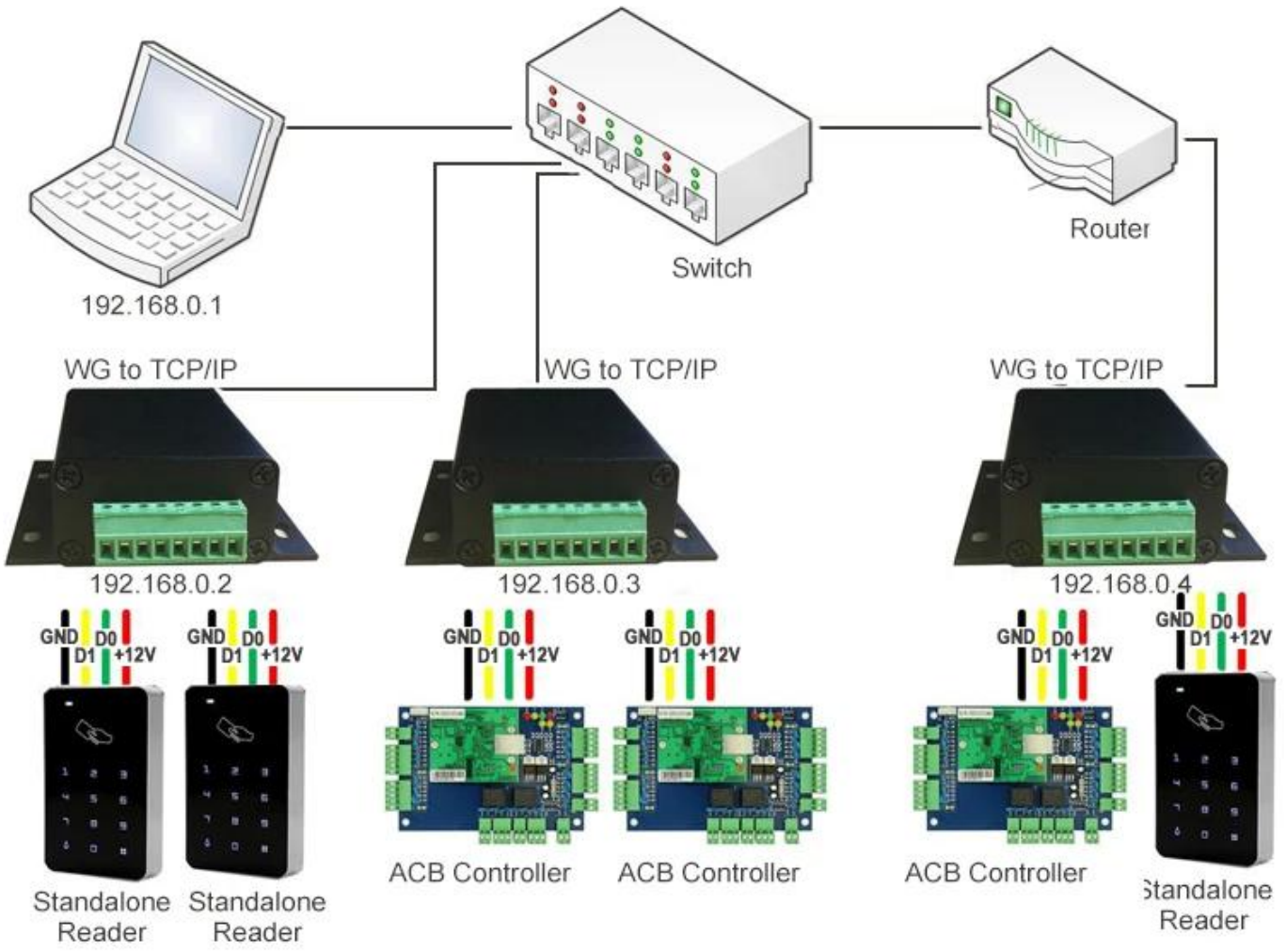
7. غلاف من سبائك الألومنيوم للتركيب والاستخدام السهل.

8. على لوحة الدائرة للتطبيقات الممتدة RS485 يتم حجز الواجهة.

يتطلب المحول مصدر طاقة 24-9 فولت 100 مللي أمبير. (يرجى تحديد ما إذا كان جهد إمداد القارئ يتطابق عند استخدام مصدر طاقة 24 (فولت)



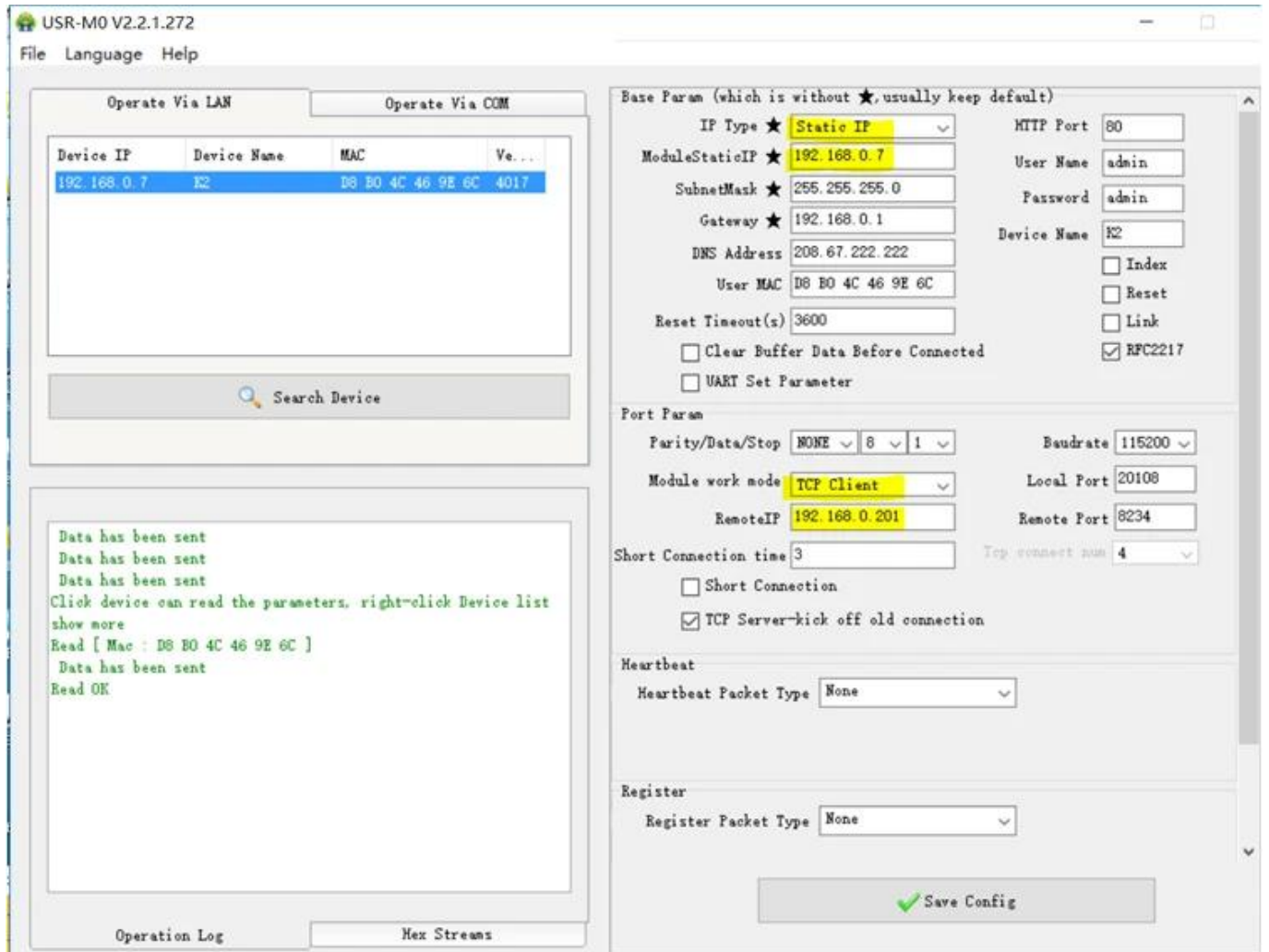
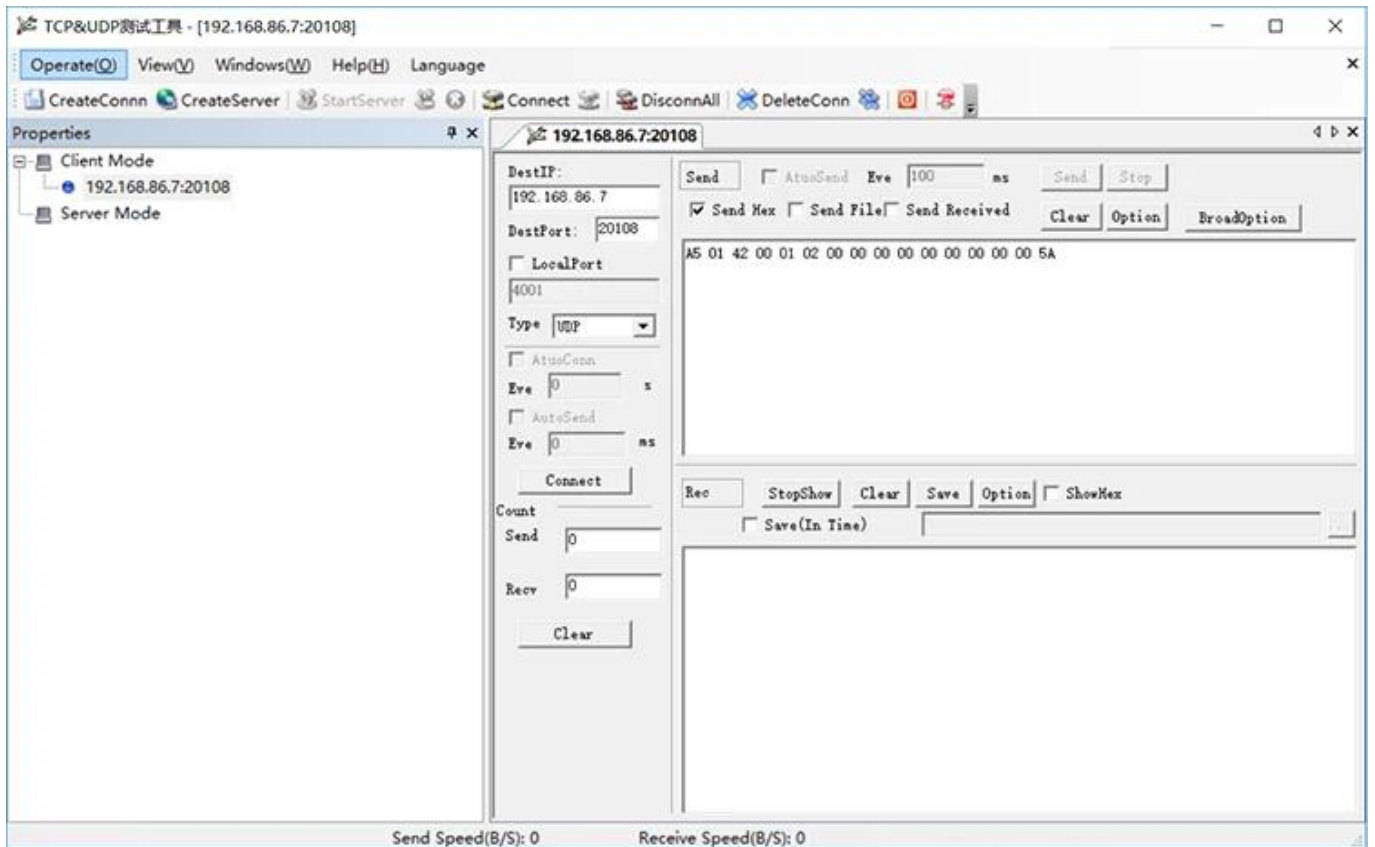
Wiring Diagram



Product Dimensions



التعليمات



خدمتنا

- 1 ، سيتم الرد على أي استفسارات داخل 24 ساعة ،
- 2 ، الصانع والمورد المهني ، مرحبا بكم في زيارة موقعنا على شبكة الإنترنت ومصنعنا
- 3 ، OEM / ODM متاح
- 4 ، جودة عالية ، تصميم
- 5 ، مهلة سريعة ، سعر معقول وتنافسية ، خدمة ما بعد البيع :
- 1) ، سيتم فحص جودة جميع المنتجات بدقة في المنزل قبل التعبئة
- 2) ، جميع المنتجات سوف تكون معبأة بشكل جيد قبل الشحن
- 3) ، جميع منتجاتنا لها ضمان لمدة 2-3 سنوات إذا لم يكن الضرر ناتجًا عن الإنسان
- 6 ، توصيل أسرع : حوالي 1 ~ 5 أيام لعينة النظام ، 7 ~ 30 يومًا للطلب بالجملة
- ويسترن يونيون ، باي بال ، ضمان التجارة علي ، T / T ، الدفع: يمكنك الدفع مقابل الطلب عبر
- By AIR ، Forwarder by SEA و EMS و UPS و TNT و FEDEX و DHL ، الشحن: لدينا تعاون قوي مع
- اختيار وكيل الشحن الخاص بك

ضمان الجودة

ضمانًا لمدة عامين للمنتجات ACM Goldbridge - سيتم تكريم خدمة الضمان إذا لم يكن الضرر ناتجًا عن الإنسان ، توفر النسبية.

سوف يتكلف بشكل إضافي في حالة الإصلاح. ACM Goldbridge - على العكس من ذلك ، فإن - مزيد من المعلومات ، يرجى تصفح مركز الخدمة لدينا

شركتنا

الصناعية ACM Shenzhen Goldbridge شركة

والتحكم في الوصول وأقفال الأبواب الكهربائية في RFID باعتبارها واحدة من الشركات الرائدة في تصنيع وتصدير منتجات الصين ، فقد كنا في هذا المجال منذ 20 عامًا بالفعل. لدينا تجربة غنية في الإنتاج والتصدير على منتجات أقفال التحكم في RFID وقارئ RFID علامة ، RFID سوار معصم ، RFID قاعدة المفاتيح ، RFID منتجات القوة لدينا هي: بطاقة RFID الوصول طويل المدى ، أقفال الأبواب الكهربائية ، نحن أيضًا مزود حلول التحكم في الوصول UHF مختلف ، قارئ



اتصل بنا

يرجى إرسال الاستفسار والطلب الآن للحصول على عينة مجانية خلال 3 أيام !!!
الأمينة الشاملة مع rfid نحن محترفون ونؤكد من أنه يمكننا تقديم أفضل حل لمورد منتجات التحكم في الوصول إلى بطاقة

20 عامًا من الخبرة ،

لذا ، اتصل بنا وأرسل تفاصيل استفسارك في الأسفل الآن!

نحن نتطلع إلى تكوين علاقات تجارية ناجحة مع عملاء جدد في جميع أنحاء العالم في المستقبل



**شنتشن GOLDBRIDGE INDUSTRIAL
CO., LTD**

عنوان:

مينى 405 ، منطقة شانغبو الصناعية ، منطقة فوتيان ،

شنتشن الصين ، 518031

هاتف: + 83767678-755-0086 فاكس: +

88391348-755-0086

شخص الاتصال: Lily Jiang

Mob / whatsapp / wechat: +

0086-13554918707

سكايب: lily-jiang1206

البريد الإلكتروني: sales (at) goldbridge sz.com

الموقع: http: // www. goldbridge sz.com

□□□□□□ □□ □□ □□□□□□ □□□□