

وصف المنتج

لنظام التحكم في الوصول ، WG26 / WG34 wiegand إلى USB محول
WG-USB محول التحكم في الوصول





، أداة اختبار محمولة أو للتضمين في المنتجات المصنعة من قبل أطراف ثالثة WG تم تصميم محول اتصالات RFID على نطاق واسع حل نظام التحكم في الوصول و ACM و crypton استخدم كل من USB ، إلى بيانات Wiegand 34bit أو Wiegand 26bit يدعم المحول الإرسال ثنائي الاتجاه ، يمكنه نقل بيانات القياسية 26 بت بشكل افتراضي Wiegand بت ، وبيانات إخراج Wiegand 34 بت أو Wiegand 26 إلى بيانات USB يمكن أيضًا نقل بيانات القياسي USB وتنسيق آخر اختياري) ، وتنسيق إخراج Wiegand 34bit).

المعايير الفنية:

جهد التشغيل : DC 9V-12V :

على طول الطريق : Wiegand المقابلة ل ، USB متوافق مع معايير مع هيئة مراقبة خارجية لمنع الانهيار.

تنسيق الاتصال:

1 8 N معدل الباود 9600

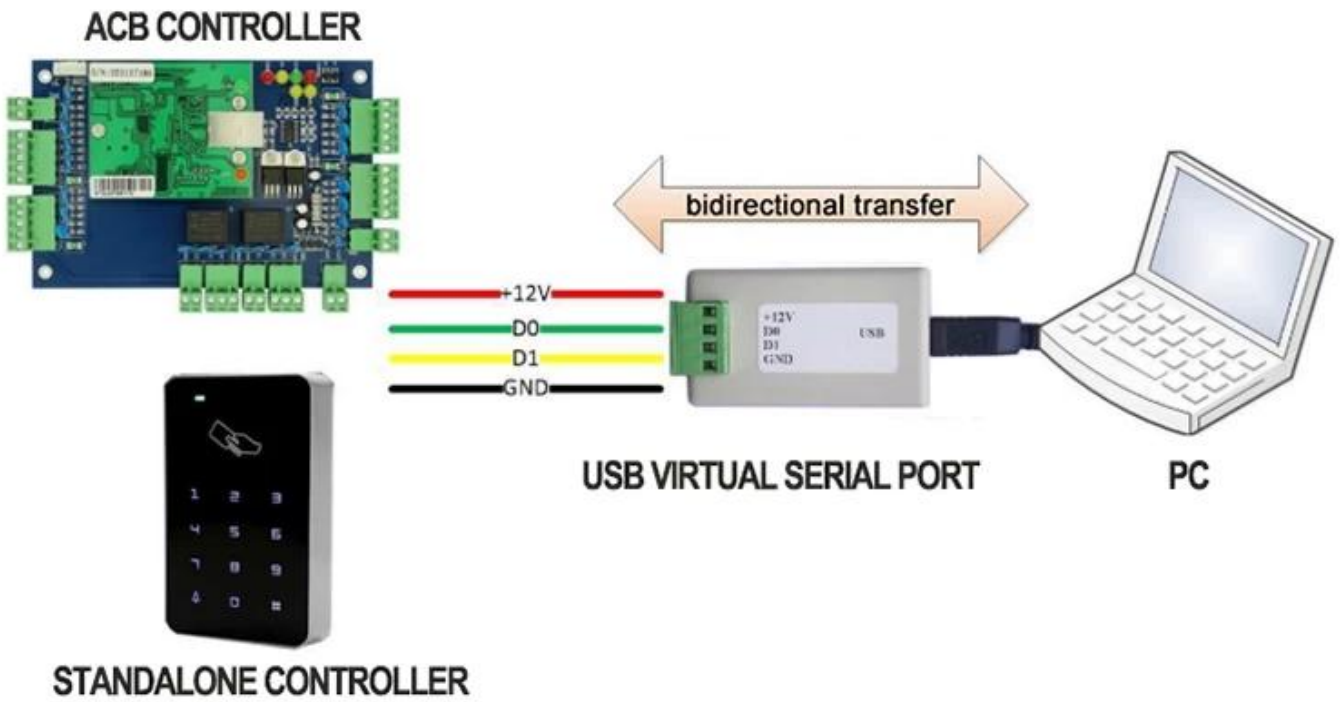
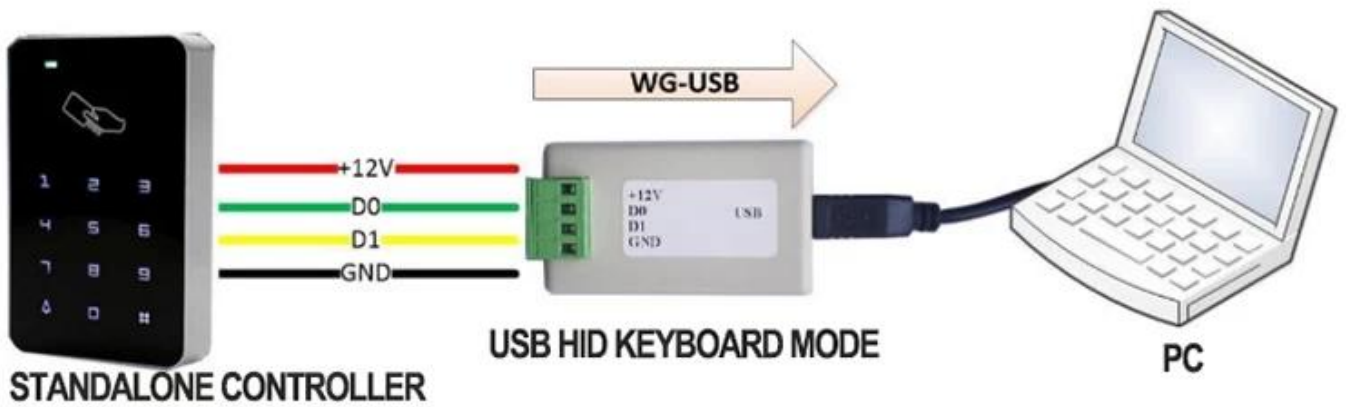
1. WG26 أو WG34 إدخال

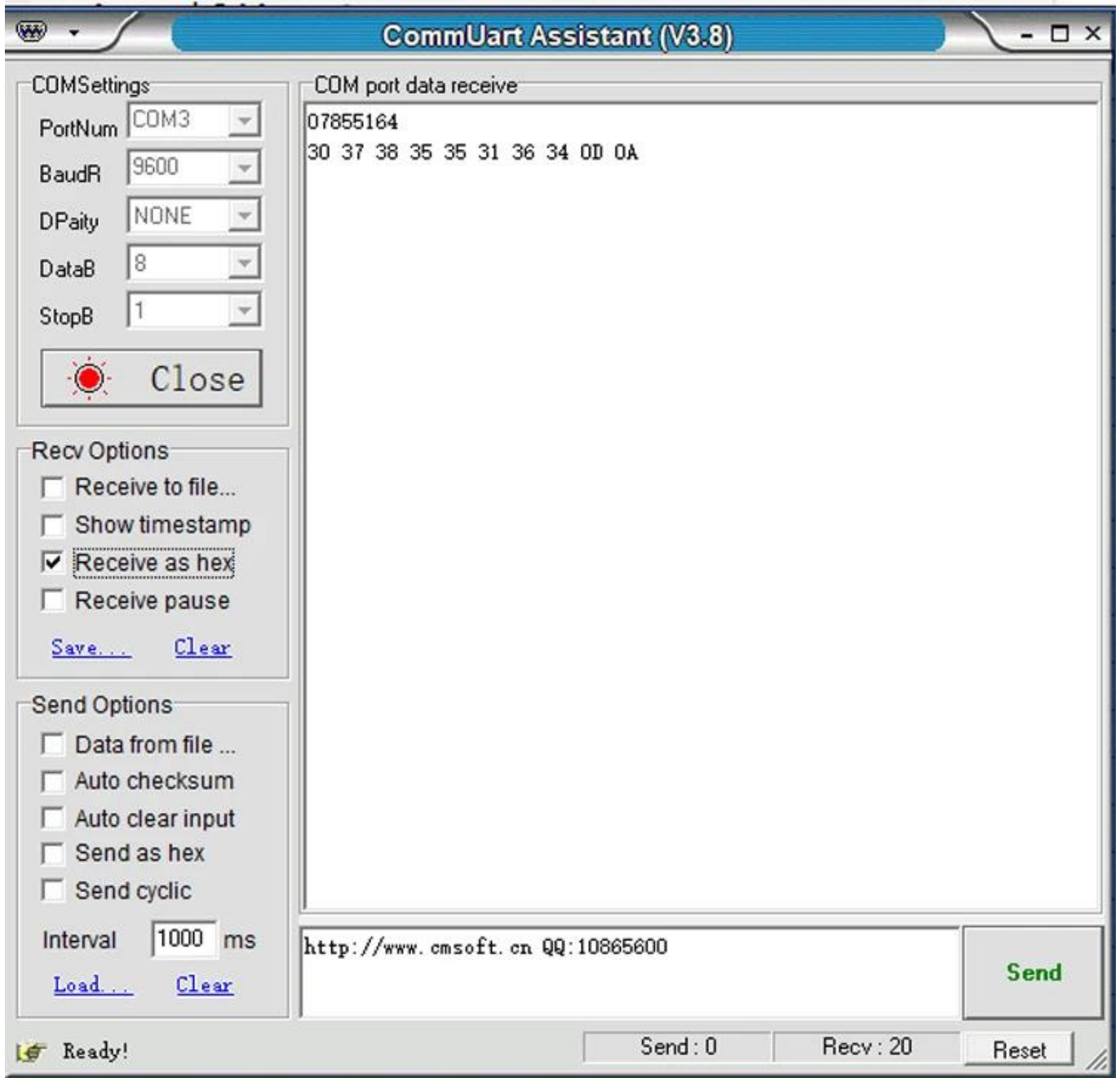
3C3F8334 رقم 4 بايت: 1010795316 = (ست عشري) 3

3F8334 سداسي عشري) 3 (WG26 إدخال

3C3F8334 سداسي عشري) 3 (WG34 إدخال

Wiring Diagram





خدمتنا

- 1 ، سيتم الرد على أي استفسارات داخل 24 ساعة ،
 - 2 ، الصانع والمورد المهني ، مرحبا بكم في زيارة موقعنا على شبكة الإنترنت ومصنعنا
 - 3 ، OEM / ODM متاح
 - 4 ، جودة عالية ، تصميم
 - 5 ، خدمة ما بعد البيع :
 - 1) ، سيتم فحص جودة جميع المنتجات بدقة في المنزل قبل التعبئة
 - 2) ، جميع المنتجات سوف تكون معبأة بشكل جيد قبل الشحن
 - 3) ، جميع منتجاتنا لها ضمان لمدة 2-3 سنوات إذا لم يكن الضرر ناتجًا عن الإنسان
 - 6 ، توصيل أسرع : حوالي 1 ~ 5 أيام لعينة النظام ، 7 ~ 30 يوما للطلب بالجملة
 - ويسترن يونيون ، باي بال ، ضمان التجارة علي ، T / T ، الدفع: يمكنك الدفع مقابل الطلب عبر
 - يمكنك أيضًا ، By AIR و Forwarder by SEA و EMS و UPS و TNT و FEDEX و DHL و 8 ، الشحن: لدينا تعاون قوي مع
- اختيار وكيل الشحن الخاص بك.

ضمان الجودة

ضمانًا لمدة عامين للمنتجات ACM Goldbridge - سيتم تكريم خدمة الضمان إذا لم يكن الضرر ناتجًا عن الإنسان ، توفر النسبية.

سوف يتكلف بشكل إضافي في حالة الإصلاح. ACM Goldbridge - على العكس من ذلك ، فإن - مزيد من المعلومات ، يرجى تصفح مركز الخدمة لدينا

شركتنا

الصناعية ACM Shenzhen Goldbridge شركة

والتحكم في الوصول وأقفال الأبواب الكهربائية في RFID باعتبارها واحدة من الشركات الرائدة في تصنيع وتصدير منتجات الصين ، فقد كنا في هذا المجال منذ 20 عامًا بالفعل. لدينا تجربة غنية في الإنتاج والتصدير على منتجات أقفال التحكم في RFID وقارئ RFID علامة ، RFID سوار معصم ، RFID قاعدة المفتاح ، RFID منتجات القوة لدينا هي: بطاقة RFID. الوصول طويل المدى ، أقفال الأبواب الكهربائية ، نحن أيضًا مزود حلول التحكم في الوصول UHF مختلف ، قارئ



اتصل بنا

يرجى إرسال الاستفسار والطلب الآن للحصول على عينة مجانية خلال 3 أيام !!!
الأمينة الشاملة مع rfid نحن محترفون ونؤكد من أنه يمكننا تقديم أفضل حل لمورد منتجات التحكم في الوصول إلى بطاقة
20 عامًا من الخبرة ،
لذا ، اتصل بنا وأرسل تفاصيل استفسارك في الأسفل الآن!
نحن نتطلع إلى تكوين علاقات تجارية ناجحة مع عملاء جدد في جميع أنحاء العالم في المستقبل



**شنتشن GOLDBRIDGE INDUSTRIAL
CO., LTD**

عنوان:

مبنى 405 ، منطقة شانغبو الصناعية ، منطقة فوتيان ،

شنتشن الصين ، 518031

هاتف: + 83767678-755-0086 فاكس: +

88391348-755-0086

شخص الاتصال: Lily Jiang

Mob / whatsapp / wechat: +

0086-13554918707

سكايب: lily-jiang1206

البريد الإلكتروني: sales (at) goldbridge sz.com

الموقع: http: // www. goldbridge sz.com

□□□□□□ □□ □□ □□□□□□ □□□□