



نموذج	لوحة مفاتيح معدنية للتحكم في الوصول تتفاعل لنظام التحكم في الوصول إلى الباب
طريقة التحقق	ACM105
وقت فتح الباب	كلمة المرور + RFID كلمة المرور / بطاقة / بطاقة RFID
سعة التخزين RFID	تانية 0-99
مواد	مستخدم ، بطاقة إدارة الدعم ، إدارة سهلة 1.000
نطاق القرب	قذيفة معدنية ، سائك الألومنيوم
تكرار	سم 3-15
إشارة وبيانات	ميجا هرتز 13.56
واجهة التحكم في الوصول	Wiegand دعم الاستخدام كقارئ بطاقة ، Wiegand 26/34 ouput
بسرعة الإذن	قفل كهربائي ، حساس الباب ، زر الخروج ، التنبيه ، جرس الباب
سهولة إدارة المستخدم	دعم النسخ الاحتياطي للبيانات والنسخ ، نفس المستخدم ، بسرعة تحويل مستخدم الجهاز نفسه بسرعة
وظائف اختيارية	بطاقة إدارة الدعم سهلة لإضافة بطاقة المستخدم وحذف بطاقة المستخدم
الجهد الكهربائي	IP65 مقاوم للماء / بطاقات MF
اللون	العاصمة 12V
درجة حرارة التشغيل	أسود ، فضي وذهبي
رطوبة العملية	درجة حرارة مئوية - 45 درجة مئوية 0
الأبعاد	20% -80%
الوزن الإجمالي	11.7 مم 22 × مم 78 × مم (L * W * D)
	كجم 0.5



1. .
2. .
3. RFID: 1000
4. .
5. Wiegand ouput .
6. IP65.





78
mm

117
mm



Size: 117x78x22mm

Touch Screen Standalone Access Controller

city us films what to be handed films what the what to offer the films access a collection city us films what to be handed
e what to offer the films access a collection city us films what to be handed



U disk transfer data



Voice function



IC card



Full touch button



1000 User

**Waterproof
IP65**





OLED LCD screen



Import ARM32-bit CPU system



Backlit doorbell button



U disk transfer information



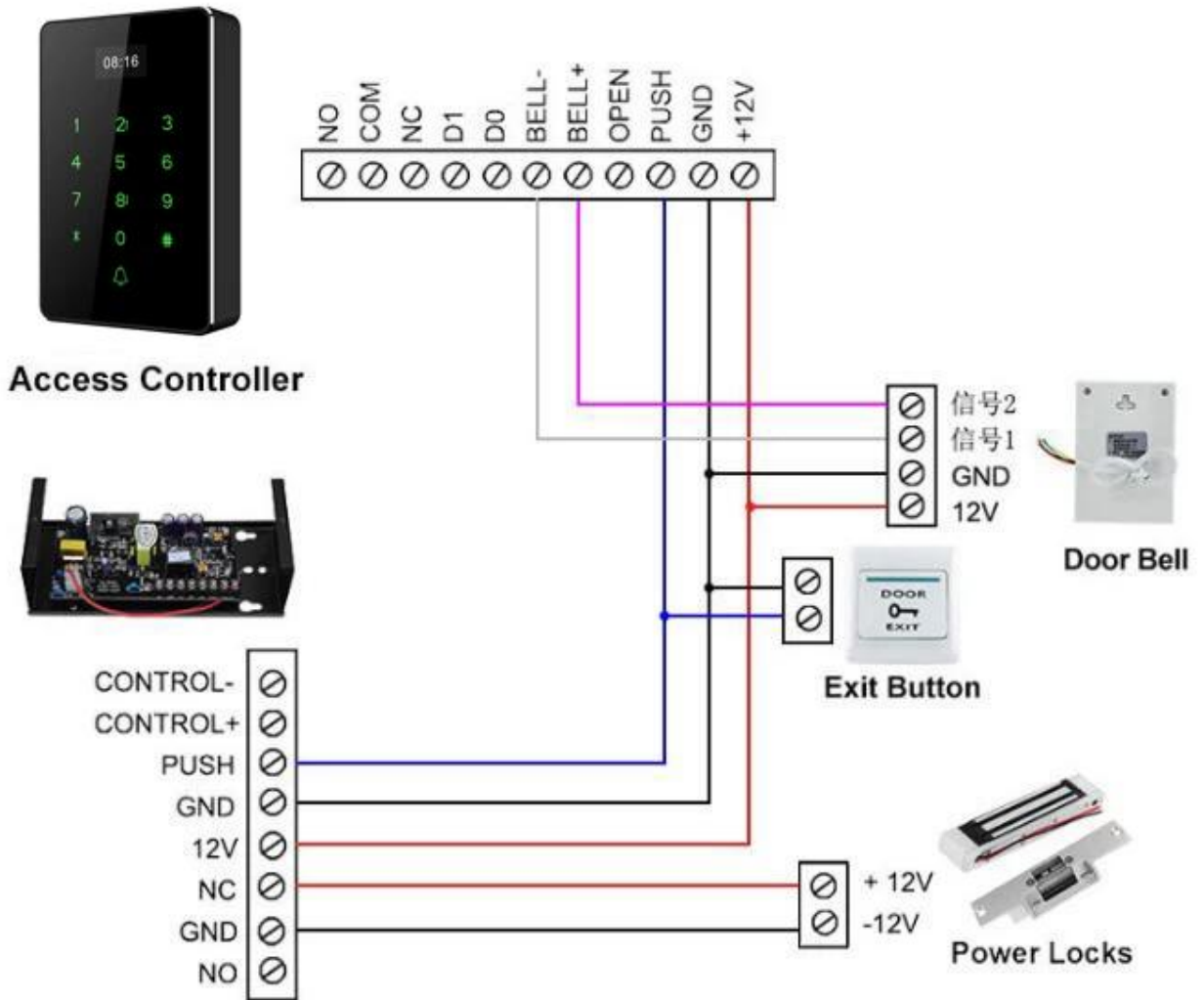
Aluminum body



Tamper alarm function

[الصورة المفصلة](#)

□□□□ □□□□ Wiegand 26/34 □ □□□□□□□ □□□□ □□□ □□ □□□□□□ □□ □□□□□□ □□□□□□□□ □□□□□□



注意事項

1. 請於 24 小時內 向 經銷 商 購買 配件 零件
2. 請參閱 說明書 內 之 零件 清單 及 零件 代號 以 便 購買 零件 零件 清單 內 之 零件 代號 與 說明書 內 之 零件 代號 不同 者 請 參閱 說明書 內 之 零件 代號
3. OEM / ODM 零件
4. fashin 之 零件 清單 內 之 零件 代號 與 說明書 內 之 零件 代號 不同 者 請 參閱 說明書 內 之 零件 代號
5. 零件 清單 內 之 零件 代號 與 說明書 內 之 零件 代號 不同 者 請 參閱 說明書 內 之 零件 代號
6. 零件 清單 內 之 零件 代號 與 說明書 內 之 零件 代號 不同 者 請 參閱 說明書 內 之 零件 代號
7. T / T 之 零件 清單 內 之 零件 代號 與 說明書 內 之 零件 代號 不同 者 請 參閱 說明書 內 之 零件 代號
8. DHL 之 零件 清單 內 之 零件 代號 與 說明書 內 之 零件 代號 不同 者 請 參閱 說明書 內 之 零件 代號

其他資訊

- 本公司 之 零件 清單 內 之 零件 代號 與 說明書 內 之 零件 代號 不同 者 請 參閱 說明書 內 之 零件 代號
- 零件 清單 內 之 零件 代號 與 說明書 內 之 零件 代號 不同 者 請 參閱 說明書 內 之 零件 代號
- 零件 清單 內 之 零件 代號 與 說明書 內 之 零件 代號 不同 者 請 參閱 說明書 內 之 零件 代號
- 零件 清單 內 之 零件 代號 與 說明書 內 之 零件 代號 不同 者 請 參閱 說明書 內 之 零件 代號



本公司產品均通過ISO9001:2015國際標準認證，產品品質優良，價格公道，歡迎各界人士垂詢。本公司產品在Alibaba平台銷售，歡迎各界人士垂詢。本公司產品在Alibaba平台銷售，歡迎各界人士垂詢。



SHENZHEN GOLDBRIDGE INDUSTRIAL CO., LTD

Address: Futian District, Shenzhen of China

Telephone: +86-755-83767678

Contact Person: Lily Jiang

WhatsApp and Mobile Phone: +86-13554918707

Skype: lily-jiang1206

E-mail: sales@goldbridgesz.com

Website: <http://www.goldbridgesz.com>