

□□□□□□ □□□







## Specifications:

Card type: EM

Working voltage: DC12V±10%

Reading Range:3-6cm

Humidity: 10% to 90% RH

Door Opening Time:0-99s(Adjustable)

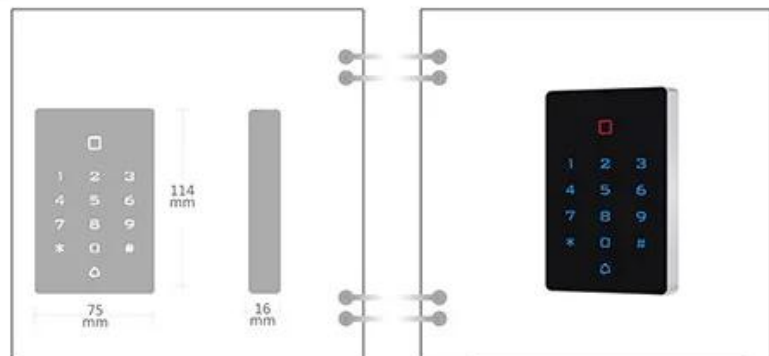
Static electricity: ≤30mA

Ambient temperature: -45 °C ~ 60 °C

Electric lock output: ≤1A

Short-circuit Protect: ≤100μS

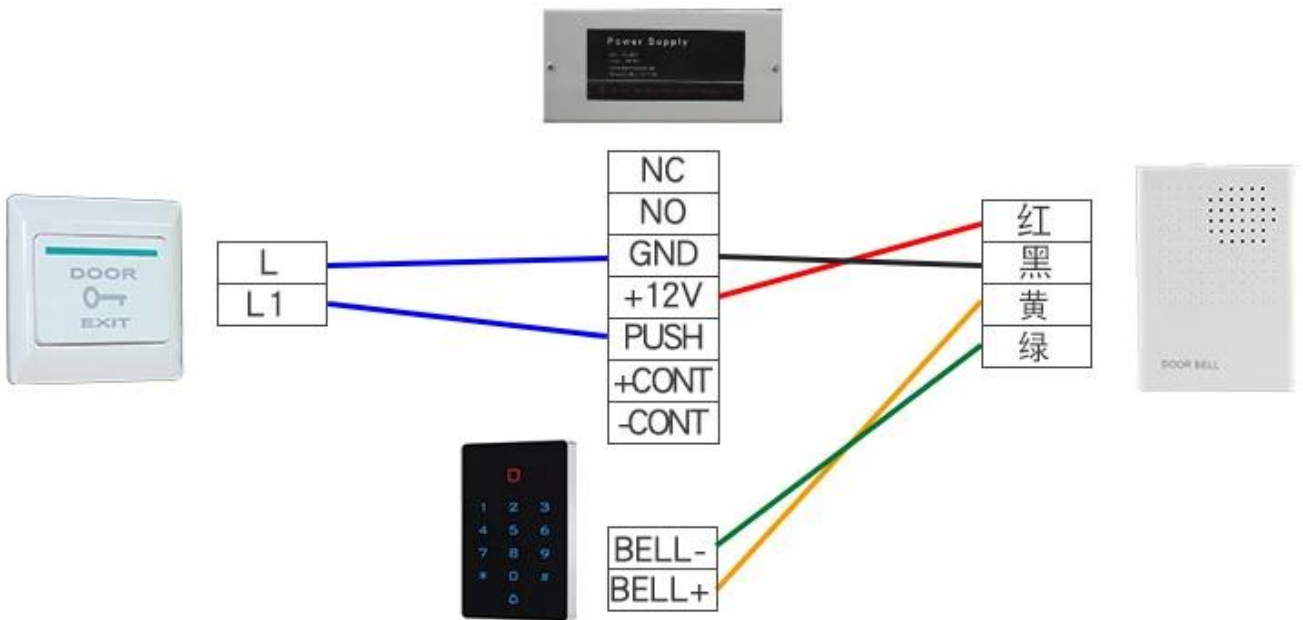
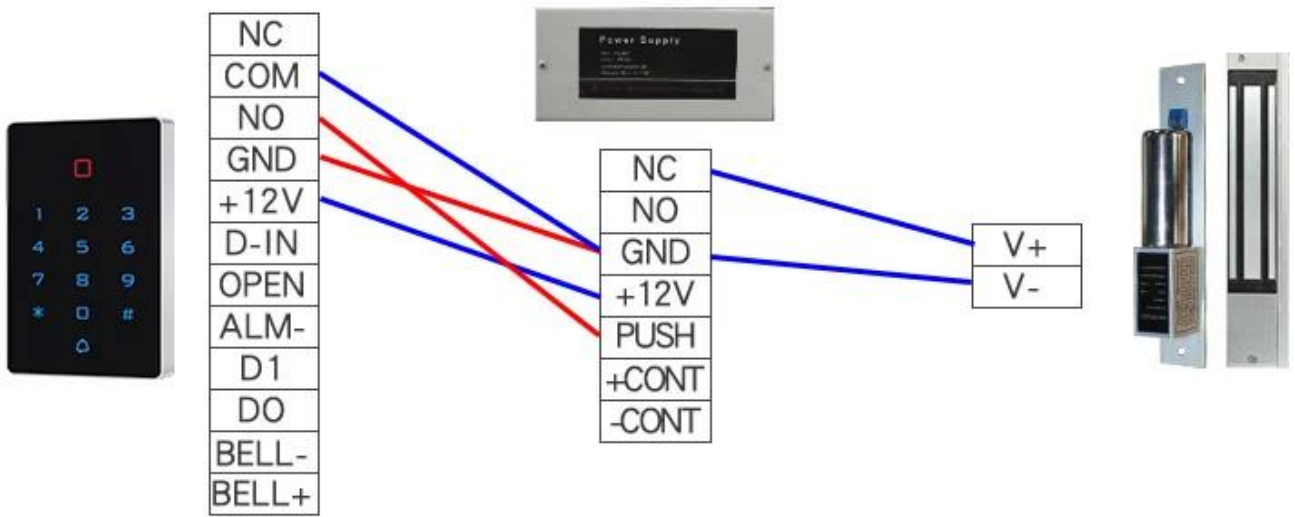
Dimensions: 114\*75\*16mm



## Product Feature

- ◆Digital backlit touch keypad
- ◆Multi-function standalone access controller and reader,
- ◆WG interface: WG26 Input / output
- ◆Capacity: 2000 cards / codes
- ◆Three accesses: card, pin, card + pin

•••• PRODUCT DETAILS ••••





## 4 doors system diagram



□□□□□	□□□□ □□□□□ □□□□
□□□□	125 □□□□ □□□□
□□□□	110 * 71 * 15 □□□
□□□□□ □□□□□□□□ □□□□	12V □□□□□□□□
□□□□ □□□□	30MA





## خدمتنا

- 1 ، سيتم الرد على جميع الأسئلة في غضون 24 ساعة ،
  - 2 ، الصانع والمورد المهنية ، مرجبا بكم في زيارة موقعنا على شبكة الإنترنت والمصنع
  - 3 ، متاح OEM / ODM
  - 4 ، جودة عالية ، تصميم فاشين ، سعر معقول وتنافسية ، وقت التسليم السريع
  - 5 ، خدمة ما بعد البيع:
- 1) سيتم فحص جميع المنتجات بدقة في المنزل قبل التعبئة
  - 2) سيتم تعبئة جميع المنتجات جيدًا قبل الشحن
  - 3) تتمتع جميع منتجاتنا بضمان لمدة 2-3 سنوات إذا لم يكن الضرر ناتجًا عن الإنسان
  - 6 ، تسليم أسرع: حوالي 1 ~ 5 أيام لعينة النظام ، 7 ~ 30 يومًا للطلب بالجملة
- ويسترن يونيون ، باي بال ، التأمين التجاري علي ، T / T : 7 ، الدفع: يمكنك الدفع مقابل الطلب من خلال وكيل الشحن عن طريق البحر والجو ، يمكنك أيضًا ، EMS ، UPS ، TNT ، FEDEX ، DHL ، 8 ، الشحن: لدينا تعاون قوي مع اختيار وكيل الشحن الخاص بك.

## شركتنا

شركة Goldbridge الصناعية ACM Shenzhen في الصين ، فإننا متواجدون في هذا المجال منذ 20 عامًا. لدينا خبرة غنية في RFID بصفتنا أحد المصدريين الرئيسيين لمنتجات RFID علامة ، RFID سوار ، RFID جهاز التحكم عن بعد ، RFID منتجات القوة لدينا هي: بطاقة RFID إنتاج وتصدير منتجات RFID. نحن أيضا موردي حلول التحكم في الوصول RFID. والعديد من أجهزة قراءة

