

وصف المنتج



وحدة تحكم بلوحة مفاتيح مستقلة تعمل
باللمس ببصمة الإصبع مع 10000
Wiegand 26 DC مستخدم وإخراج
12-24V

- > Card type: EM
- > Mental backlight keypad
- > Contains card reader mode. The transmission format could be adjusted by user.
- > Supports different access ways: Entry by Card Code or Entry by multi cards
- > Support master added card and deleted card
- > User capacity: 10,000 users

انقر [التحكم في الوصول إلى بصمات الأصابع](#)
لمعرفة المزيد

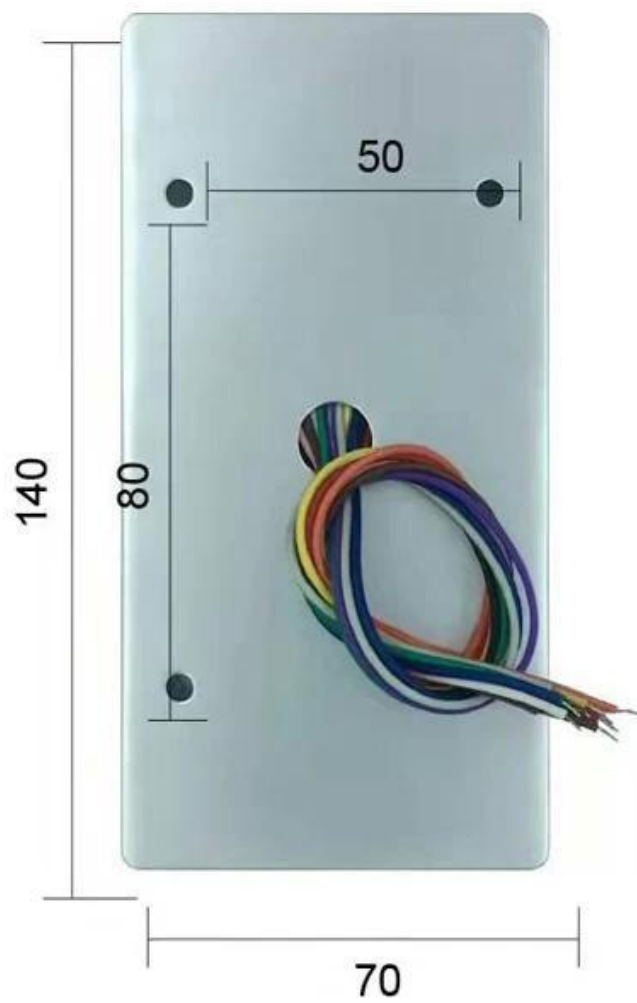
مزايا المنتج

- التحكم في الوصول إلى بصمات الأصابع المستقلة المقاومة للماء [ACM-209]
- تحكم مستقل تمامًا في الوصول ، يمكنه تنفيذ كلمات مرور المستخدم وبصمات الأصابع وإدارة البطاقة وغيرها من الوظائف.1. مباشرة
2. إدخال لوحة المفاتيح ، بطاقة الدعم ، كلمة المرور ، بصمة افتح الباب
- التحكم في الوصول إلى بصمات الأصابع المستقلة [ACM-209] 3. يدعم وضعين للتشغيل ، الوضع العادي والوضع الآمن
- المقاومة للماء 4. يدعم ثلاثة مستويات للمستخدم 1. المستخدمون العاديون 2. مستخدم الأمان 3. المستخدمون المتقدمون
5. استشعار قارئ بحساسية عالية ، أقل من 0.1 ثانية 6. يدعم كلمة مرور لفتح الباب ، بطاقة قائمة بذاتها سعة تصل إلى 1000
7. مواد معدنية سبائك النيكل عالية الجودة ، وجود إنذار العبث ووظائف إنذار استشعار الباب
8. زر الخروج ووظيفة إدخال الجرس

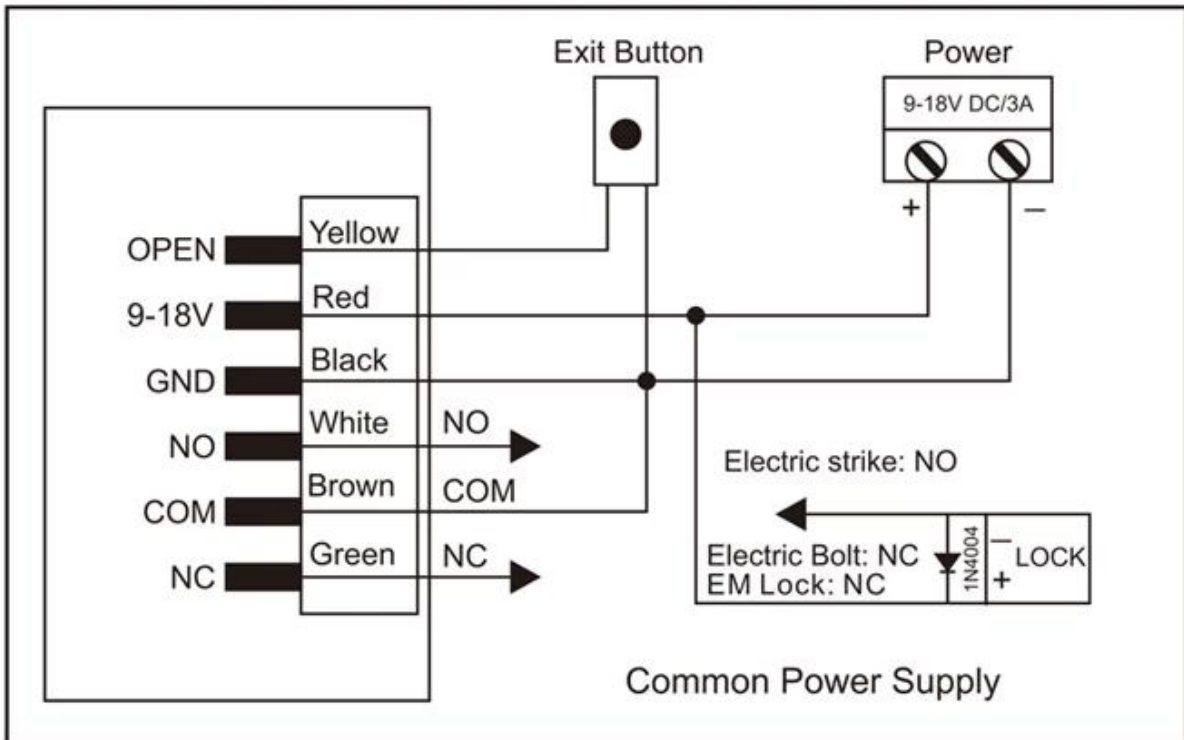
عرض المنتج

التحكم في الوصول إلى بصمات الأصابع المستقلة المقاومة للماء [ACM-209]

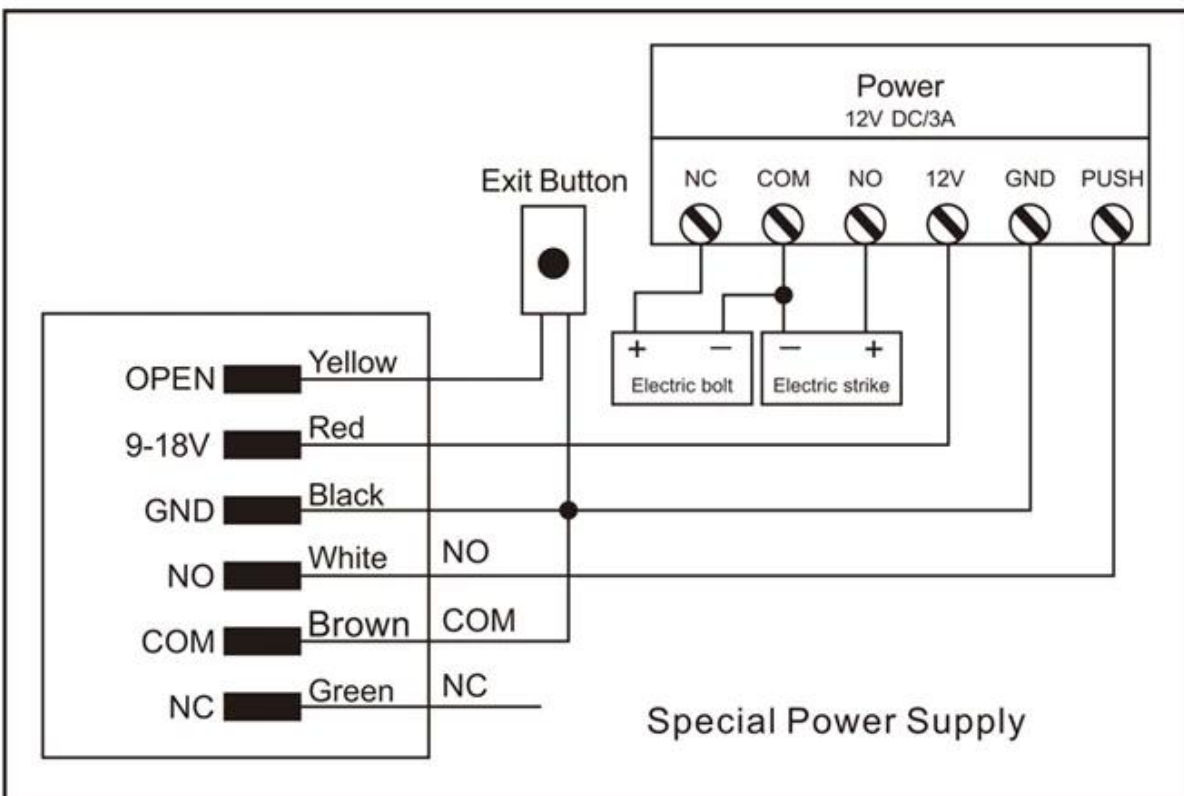




Common Power Supply



Special Power Supply



التعبئة والتسليم

طريقة الشحن

يمكنك أيضًا اختيار وكيل الشحن الخاص بك مع DHL و FEDEX و TNT و UPS و EMS و Forwarder by SEA و AIR لدينا تعاون قوي مع

التعبئة والتغليف

عبوة التحكم في الوصول إلى لوحة المفاتيح: التعبئة العادية

قد ترغب

نحن مصنعون للتحكم في الوصول الاحترافي ، ولدينا نظام كامل للتحكم في الوصول إلى المنتج على النحو التالي





ACM223

لوحة مفاتيح تعمل باللمس ولوحة مفاتيح تعمل
باللمس RFID ، سعة EM 125/4000 US
كيلو هرتز 125

ACM209-NW

لوحة المفاتيح التحكم في الوصول إلى باب
غير مقاوم للماء ، 125 كيلو RFID معدني
EM هرتز

ACM208

مع باب واحد مقاوم للماء والتحكم RFID قارئ
في الوصول





ACM210

RFID التحكم في الوصول مع باب معدني واحد
(غير مقاوم للماء)

ACM225

RFID التحكم في الوصول للتحكم باللمس ،
يمكنه توصيل قارئ ، EM كيلو هرتز 125
wiegand

ACM211B

لوحة مفاتيح تعمل باللمس حالة معدنية للتحكم
مقاومة للماء ، يمكن RFID في الوصول إلى
wiegand توصيل قارئ

خدمتنا

- 1 ، سيتم الرد على جميع الأسئلة في غضون 24 ساعة ،
- 2 ، الصانع والمورد المهنية ، مرحبا بكم في زيارة موقعنا على شبكة الإنترنت ومصنعنا
- 3 ، متاح OEM / ODM
- 4 ، عالية الجودة ، وتصميم
- 5 ، خدمة ما بعد البيع:
- 1) ، سيتم فحص جميع المنتجات بدقة في المنزل قبل التعبئة
- 2) ، جميع المنتجات سوف تكون معبأة بشكل جيد قبل الشحن
- 3) ، تتمتع جميع منتجاتنا بضمان لمدة 2-3 سنوات إذا لم يكن الضرر ناتجًا عن الإنسان
- 6 ، تسليم أسرع : حوالي 1 ~ 5 أيام لعينة النظام ، 7 ~ 30 يوما للطلب بالجملة
- ويسترن يونيون ، باي بال ، التأمين التجاري علي ، T / T ، 7: الدفع: يمكنك الدفع مقابل الطلب عبر
- وكيل الشحن عن طريق البحر والجو ، يمكنك أيضًا اختيار وكيل الشحن ، EMS ، UPS ، TNT ، FEDEX ، DHL ، 8 الشحن: لدينا شراكة قوية مع
- الخاص بك.

التعليمات

س: 1. كيف يمكنني تقديم طلب؟

ج: ضع قائمة باحتياجاتك عبر البريد الإلكتروني. ثم سنرسل لك العرض في أقرب وقت ممكن ، وبعد تأكيد الطلب ، سننظم الإنتاج في أقرب وقت ممكن.

س: 2. ماذا عن الدفع والشحن؟

باي بال ، ويسترن يونيون. ، T / T ج: الضمان التجاري و
وما إلى ذلك) DHL ، FedEx ، TNT UPS) يمكن للعملاء الاختيار عن طريق البحر أو الجو أو السريع

س: 3. كيف يمكنني الحصول على عينة للتحقق من الجودة؟

ج: يمكننا تزويدك عينة مجانية وتكلفة الشحن المدفوعة من قبلك.

س: 4. متى يمكنني الانتظار للحصول على العينات؟

ج: هذا يعتمد على الكمية. عادة من 3 إلى 7 أيام مقابل 5000 قطعة و7-15 يومًا مقابل 100000 قطعة

س: 5. هل يمكن تخصيص منتجاتك؟

موضع ترحيب. OEM ج: يتم تخصيص جميع منتجاتك تقريبًا ، بما في ذلك المواد والحجم والسماكة والطباعة. أوامر

س: 6. هل أنت شركة تجارية أو مصنع؟

ومنتجات RFID قارئ RFID قارئ / RFID keybod / NFC / علامات RFID / نحن واحدة من الشركات المصنعة الرائدة لبطاقات
التحكم في الوصول في الصين لأكثر من 20 عامًا

20+ YEARS EXPERIENCE OEM & ODM

ACCESS CONTROL SYSTEMS ONE STOP SOLUTION PROVIDER

Goldbridge is Top 10 China Manufacture On Alibaba, Specializes In Provide Kinds Of RFID/NFC Cards, FID Tags, RFID Card Reader, UHF Reader, Access Control System, Electromagnetic Locks, etc Since 1999



Customized Services



Quality Assurance



Fast Delivery



Best After-Sales Service

OUR FACTORY



- **Access Control and RFID Reader Production Line:**
- Monthly production quantity is up to 50,000pcs, We are Provides OEM&ODM services including product research and development, LOGO printing, customized.etc



- **Electromagnetic lock & Smart Door Lock Production Line :**
- Monthly production quantity is up to 100,000pcs ,
- Our factory is built with modern manufacture environment, facilities, equipment and professional operation technicians.
- Goldbridge Provides OEM&ODM services including product research and development, LOGO printing and product box customized.



- **RFID & NFC Cards & Tags Production Line :**
- RFID Tag, Wristband, Keyfob: 11,000,000pcs (monthly output)
- Four Production Lines For Smart Card, PVC Card, Prelam Sheet: 20,000,000pcs (monthly output)
- Goldbridge Provides OEM&ODM services for LOGO printing, development, customized.

ADVANTAGE



WHY CHOOSE US?

- 1 **FAST DELIVERY** Faster delivery by air by express. (DHL,UPS or Fedex)
- 2 **LONG HISTORY** 20 years experience in RFID & Access Control industry
- 3 **OEM ACCEPTABLE** 20 years OEM&ODM experience for 1000 + VIP client from US and Europe
- 4 **HIGH QUALITY** Design and manufacture high quality produtcs with 30 R&D; engineers.

APPLICATION

Bus, supermarket,school, government, hospital, factory



CERTIFICATE



