



### نظام NFC مقاوم للماء IP68 التحكم في الوصول المعدني المستقل RFID 125 لوحة مفاتيح تعمل باللمس كيلو هرتز و 13.56 ميغا هرتز وحدة تحكم في الوصول

- > بطاقة اختياً / 13.56 ميغا هرتز ميفار // Read 125KHz EM
- > بطاقة وحدة المعالجة المركزية (EM 125 الافتراضي للفاعلية F) بطاقة وحدة المعالجة المركزية (كيلو هرتز)
- > Metal backlight keypad
- > Contains card reader mode. The transmission format could be adjusted by user.
- > Supports different access ways: Entry by Card Code or Entry by multi cards
- > Support master added card and deleted card
- > User capacity: 10,000 users

## مزايا المنتج

- 1. (LDR) مقاوم مدمج يعتمد على الضوء Wiegand مفتاح إصبع سعوي يعمل باللمس وقارئ ACM-209K التحكم في الوصول المستقل تمامًا، يمكنه تنفيذ كلمات مرور المستخدم وبصمة الإصبع وإدارة البطاقة ووظائف أخرى.
- 2. بشكل مباشر
- 3. إدخال لوحة المفاتيح، بطاقة الدعم، كلمة المرور، بصمة الإصبع تفتح الباب
- 4. يدعم وضعين للتشغيل، الوضع العادي والوضع الآمن 4. يدعم ثلاثة مستويات للمستخدم 1. المستخدمون العاديون 2. مستخدم الأمان 3. المستخدمون المتقدمون
- 5. مستشعر قارئ ذو حساسية عالية، أقل من 0.1 ثانية 6. يدعم كلمة مرور لفتح الباب، سعة بطاقة مستقلة تصل إلى 1000
- 7. مادة معدنية من سبائك النيكل عالية الجودة، مع وجود إنذار للتلاعب ووظائف إنذار مستشعر الباب
- 8. زر ووظيفة إدخال جرس الباب B.exit

## عرض المنتج

(LDR) مقاوم مدمج يعتمد على الضوء Wiegand مفتاح إصبع سعوي يعمل باللمس وقارئ ACM-209K







## THREE METHODS

---



Fingerprint



Password

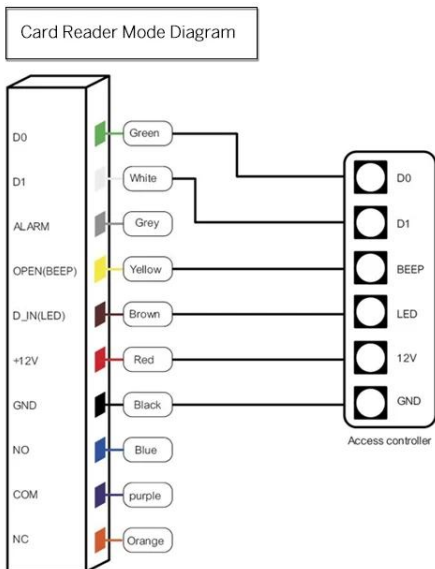
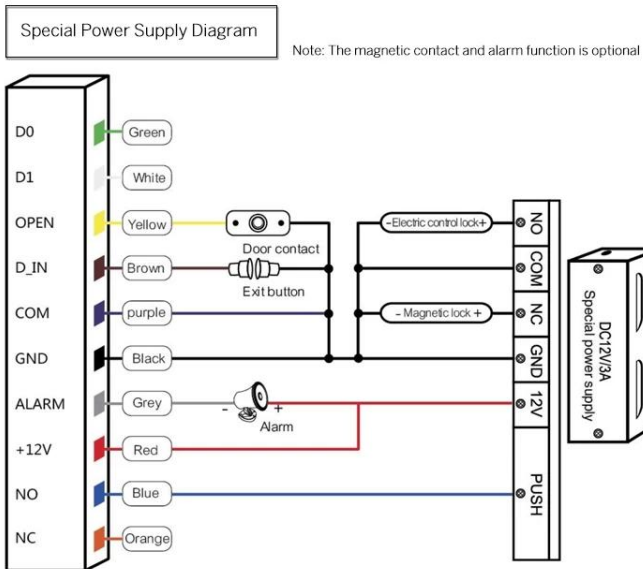
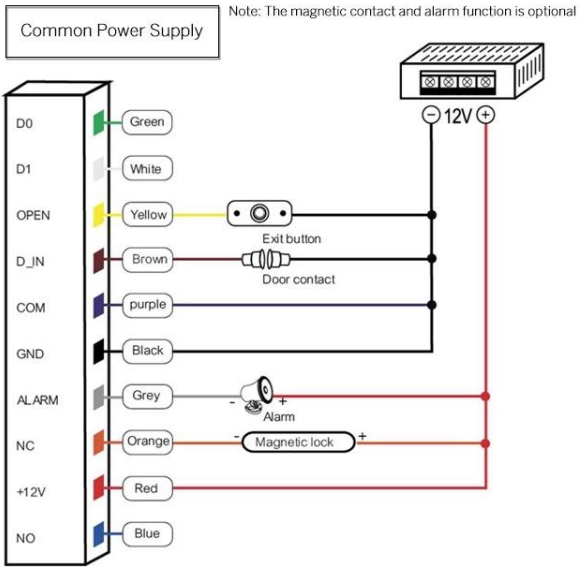


Card

## Dimensions(mm)



# WIRING DIAGRAM



## التعبئة والتسليم

### طريقة الشحن

وكيل الشحن عن طريق البحر والجو، EMS، UPS، TNT، FEDEX، DHL لدينا تعاون قوي مع  
يمكنك أيضًا اختيار وكيل الشحن الخاص بك.

### التعبئة والتغليف

التعبئة والتغليف للتحكم في الوصول إلى لوحة المفاتيح: التعبئة العادية

### قد ترغب

نحن مصنعون للتحكم في الوصول الاحترافي، ولدينا نظام كامل للتحكم في الوصول إلى المنتج على النحو التالي:







### ACM223

والتحكم في RFID لوحة مفاتيح تعمل باللمس  
EM الوصول إلى لوحة المفاتيح، سعة  
125/4000 US 125 كيلو هرتز

### ACM209-NW

التحكم في الوصول إلى لوحة المفاتيح إلى باب  
غير مقاوم للماء، 125 كيلو RFID معدني  
هرتز

### ACM208

مع باب واحد مقاوم للماء والتحكم RFID قارئ  
في الوصول





## ACM210

واحد RFID التحكم في الوصول مع باب معدني  
(غير مقاوم للماء)

### ايم سي ام 225

كيلو 125، RFID التحكم في الوصول باللمس  
wiegand يمكنه توصيل قارئ EM، هرتز

## ACM211B

لوحة مفاتيح تعمل باللمس حافظة معدنية  
RFID، مقاومة للماء للتحكم في الوصول إلى  
wiegand يمكنها توصيل قارئ

## خدمتنا

- 1، سيتم الرد على جميع الأسئلة في غضون 24 ساعة،
  - 2، الشركة المصنعة والموردة المهنية، مرحبا بكم في زيارة موقعنا على الانترنت ومصنعنا
  - 3، تصنيع المعدات الأصلية / أودييام المتاحة
  - 4، عالية الجودة، تصميم فاشين، سعر معقول وتنافسي، وقت التسليم السريع
  - 5، خدمة ما بعد البيع:
  - 1)، سيتم فحص جميع المنتجات بدقة في المنزل قبل التعبئة
  - 2)، وجميع المنتجات سوف تكون معبأة بشكل جيد قبل الشحن
  - 3)، جميع منتجاتنا لديها ضمان لمدة 2-3 سنوات إذا لم يكن الضرر ناجما عن الإنسان
  - 6)، وأسرع التسليم : حوالي 1 ~ 5 أيام لعينة الطلب، 7 ~ 30 يوما للطلب بالجملة
  - ويسترن يونيون، بايبال، علي التأمين التجاري، T / T، 7، الدفع: يمكنك دفع ثمن الطلب عن طريق
  - وكيل الشحن عن طريق البحر والجو، يمكنك أيضًا اختيار وكيل الشحن الخاص، EMS، UPS، TNT، FEDEX، DHL، 8، الشحن: لدينا شراكة قوية مع
- بك.

## التعليمات

### س: 1. كيف يمكنني تقديم الطلب؟

ج: قم بإدراج احتياجاتك عن طريق البريد الإلكتروني. ثم سوف نرسل لك العرض في أقرب وقت ممكن، وبعد تأكيد الطلب، سنقوم بتنظيم الإنتاج في أقرب وقت ممكن.

**س: 2. ماذا عن الدفع والشحن؟**

ج: الضمان التجاري و T / T، Paypal، Western Union. وما إلى ذلك (DHL، FedEx، TNT UPS) يمكن للعملاء الاختيار عن طريق البحر أو الجو أو السريع

**س: 3. كيف يمكنني الحصول على عينة للتحقق من الجودة؟**

ج: يمكننا تزويدك بعينة مجانية وتكلفة الشحن التي تدفعها.

**س: 4. كم من الوقت يمكنني الانتظار للحصول على العينات؟**

ج: يعتمد ذلك على الكمية. عادة 3-7 أيام لـ 5000 قطعة و7-15 يومًا لـ 100,000 قطعة

**س: 5. هل يمكن تخصيص منتجاتك؟**

ج: يتم تخصيص جميع منتجاتك تقريبًا، بما في ذلك المواد والحجم والسلك والطباعة. أوامر تصنيع المعدات الأصلية هي موضع ترحيب.

**س: 6. هل أنت شركة تجارية أو مصنع؟**

ج: RFID وقارئ RFID / قارئ RFID keybod / NFC علامات / RFID نحن إحدى الشركات الرائدة في تصنيع بطاقات ومنتجات التحكم في الوصول في الصين لأكثر من 20 عامًا