



RFID PIN





□  
6 □  
□  
□  
□ □  
□ □  
□  
□  
□  
□  
□  
1  
4  
°  
□ F  
1  
□ 0  
R  
H  
-  
9  
□ 0  
R  
H  
□  
□  
□  
□  
□  
□  
□  
□  
□  
9  
□  
8  
x □  
6  
□  
6  
x □  
2  
·  
□ 2  
□ □  
□ □  
2  
9  
5  
□  
3  
5  
□

□□

□□□□□□□□

\*□□□□□IP66

\* 1□□□□1000□□□□

\*□□26□37□□□□□□

\*□□□□□□□□□□□□□□

\*□□□□□□□PIN□□+ PIN□□□/ PIN□□□

\*□□□□□4□6 □□

\*□□□□□□□□□□

\* 2□□□□□□□□□□□□

\*□□□□□APP□□

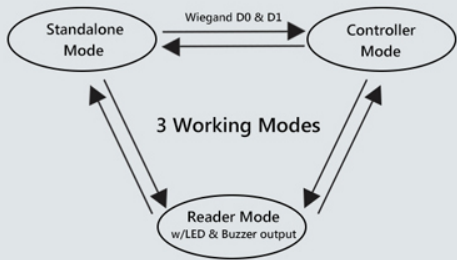
□□□□





Various ways to open door  
make easy and safe entrance

Pressing a button, door opens!



Convertible working  
modes, more possibilities.

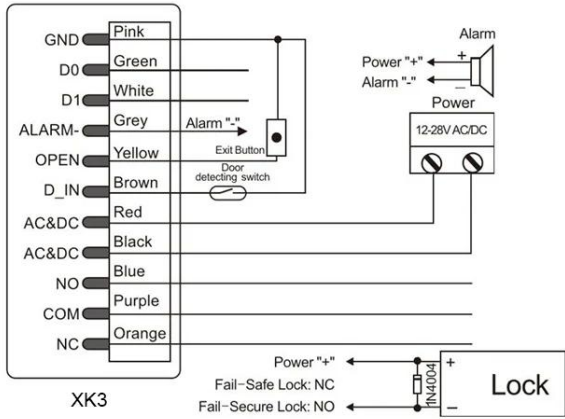
All key is metal, with hidden key frame



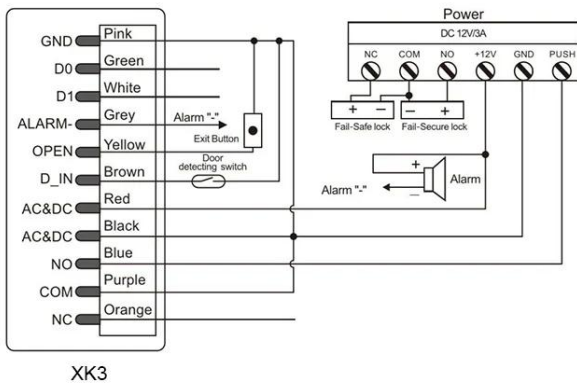
Wide Voltage Range:

**12 ~ 28**  
VOLTS VOLTS

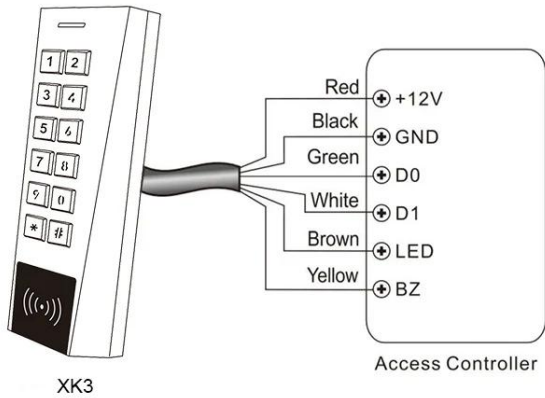
### Common Power Supply



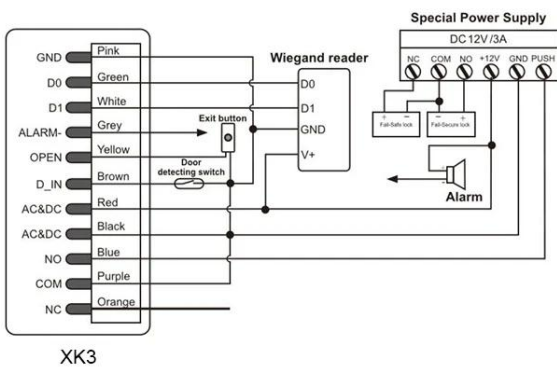
### Access Control Power Supply



### Work as Wiegand Reader



### Controller





- 2 品牌/款式/规格/数量/交期/付款方式
- 3 OEM / ODM
- 4 品牌/款式/规格/数量/交期/付款方式
- 5 品牌/款式/规格/数量/交期/付款方式
- 1 品牌/款式/规格/数量/交期/付款方式
- 2 品牌/款式/规格/数量/交期/付款方式
- 3 品牌/款式/规格/数量/交期/付款方式 2-3 天
- 6 品牌/款式/规格/数量/交期/付款方式 1-5 天 7-30 天
- 7 品牌/款式/规格/数量/交期/付款方式 T / T Western Union Paypal Ali
- 8 品牌/款式/规格/数量/交期/付款方式 DHL FEDEX TNT UPS EMS

品牌/款式

**1. 品牌/款式**  
品牌/款式/规格/数量/交期/付款方式

**2. 品牌/款式**  
- 品牌/款式/规格/数量/交期/付款方式  
品牌/款式/规格/数量/交期/付款方式 DHL FedEx TNT UPS

**3. 品牌/款式**  
品牌/款式/规格/数量/交期/付款方式

**4. 品牌/款式**  
品牌/款式/规格/数量/交期/付款方式 5000 件 3-7 天 100,000 件 7-15 天

**5. 品牌/款式**  
品牌/款式/规格/数量/交期/付款方式 OEM

**6. 品牌/款式**  
品牌/款式/规格/数量/交期/付款方式 20 天 RFID / NFC / RFID / RFID