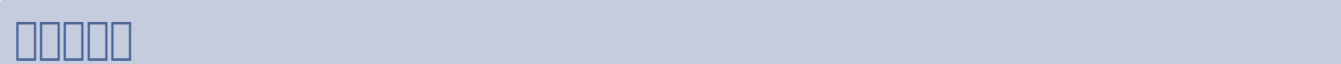
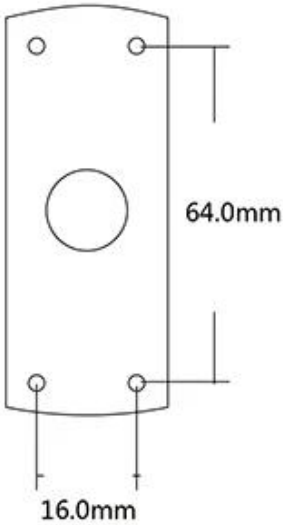
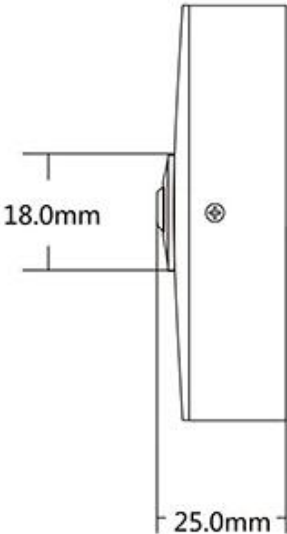
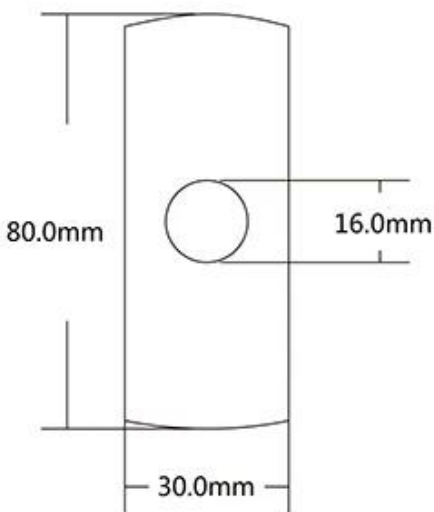


|      |              |
|------|--------------|
| 品名   | 品名           |
| ACM  | ACM-K14L     |
| 材质   | LED Zincy    |
| 尺寸   | 80x30x25     |
| 电压   | DC12V-24V    |
| 电流   | 1A @ 36VDC   |
| 触点   | NO / COM     |
| 寿命   | 500000       |
| 工作温度 | -20°C + 55°C |
| 存储温度 | 14-131F      |
| 湿度   | 0-95%        |
| 重量   | 0.13         |
| 包装   | 100PCS /     |
| 数量   | 13           |
| 尺寸   | 50 * 45 * 24 |



Dimensions(mm)





K2B 86 \* 86mm

Relese

K9A 115 \* 40mm

K5B 86 \* 86mm





