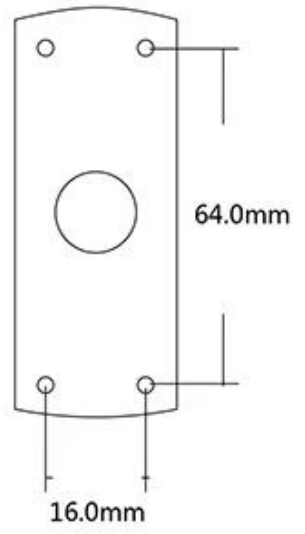
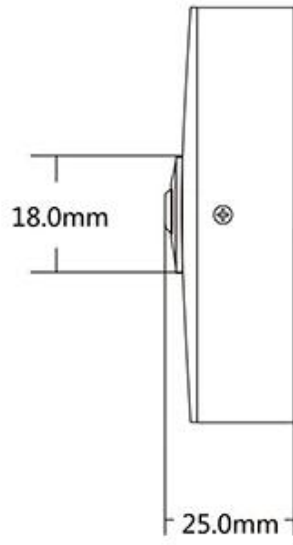
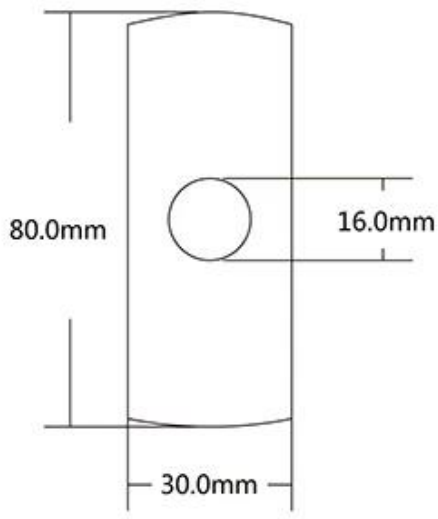


□□□□	□□□□
□□	ACM-K14L
□□□□	□ LED □□□□□□□□
□□	80□x30□x25□□□□□□
□□	□□12V-24V
□□□□	1A@36VDC
□□□□	□□/□□
□□□□	500000□□□□
□□□□	□□□□
□□□□	-20°C□55°C(14-131F)
□□□□	0-95%□□□□□□□□
□□□□	0.13□□
□□□□	100PCS/□
□□□□	13□□
□□□□	50*45*24(□□)



Dimensions(mm)





□□□□ Realse □□□□

K2B 86*86mm

□□□□□□□□□□

K9A 115*40mm

□□□□□□□□□□/□□□K5B 86 * 86mm





NO K4B 86 * 86mm
 K14B 86*86mm
 PUSH K815B 86*86mm

□□□□

1. 24
- 2.
3. OEM/ODM
- 4.
- 5.
- 1)
- 2)
- 3) 2-3
6. : 1 ~ 5 7 ~ 30
7. T / Paypal
8. DHL FEDEX TNT UPS EMS

□□□□

Q: 1.
 A:

Q: 2.
 Q: T/T Paypal
 DHL FedEx TNT UPS

Q: 3. 如何選擇合適的RFID標籤？

A: 選擇合適的RFID標籤時，應考慮以下因素：

Q: 4. 如何選擇合適的RFID系統？

A: 選擇合適的RFID系統時，應考慮以下因素：

Q: 5. 如何選擇合適的RFID設備？

A: 選擇合適的RFID設備時，應考慮以下因素：RFID設備的類型、RFID設備的數量、RFID設備的安裝位置、RFID設備的維護等。RFID設備的選擇應與RFID系統的選擇相協調。

Q: 6. 如何選擇合適的RFID應用？

A: 選擇合適的RFID應用時，應考慮以下因素：RFID應用的場景、RFID應用的規模、RFID應用的預算、RFID應用的技術要求等。RFID應用的選擇應與RFID系統的選擇相協調。