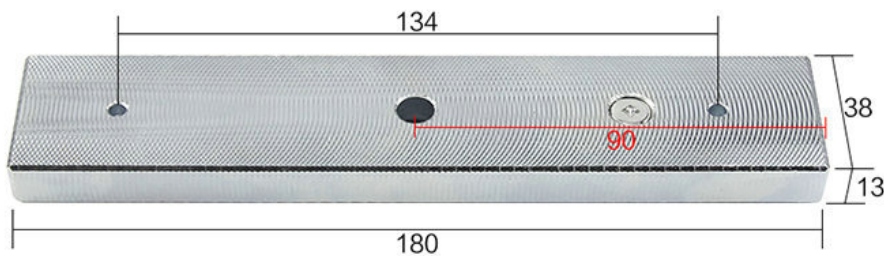
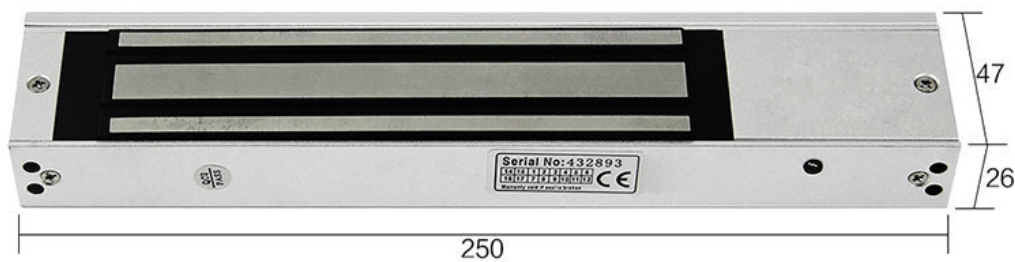


Produktbeschreibung

Besonderheit	Ausfallsicher: Stromversorgung zum Sperren
Sperrgröße	250 L x 27 H x 48 T (mm)
Ankergröße	180 L x 38 H x 11 T (mm)
Haltekraft	280 kg (600 Pfund)
Rückmeldung	Türstatusausgang, NO/NC/COM
Stromspannung	12/24 VDC
Aktuelle Auslösung	12V/500mA, 24V/250mA
Material	Ausführungen für die Schale: Eloxiertes Aluminium Ausführungen für Magnet: Zink Ausführungen für die Armatur: Zink
Zertifizierung	CE, ROHS, CMA
Vorteil	Geringer Stromverbrauch, hohe Effizienz
Anwendung	Metalltüren, Holztüren, Brandschutztüren, Glastüren
Gewicht	Ca.: 2kg



(cm)

Haupteigenschaften

1. Türstatus- und Schlosstatus-Überwachungsausgang
2. Duale Spannung wählbar (12 VDC oder 24 VDC)
3. Geringer Stromverbrauch
4. Zuverlässige Haltekraft
5. Hochfestes Material, Gehäuse aus eloxiertem Aluminium
6. Anti-Restmagnetismus entwickelt
7. Dauerhafter und geräuschloser Betrieb
8. CE-Zertifikat der Europäischen Union

Details

SECURITY

ANTI-RESIDUAL MAGNETISM DESIGNED



Can't fix the screw when the door close.



FEEDBACK

SIGNAL DETECTION FEEDBACK FUNCTION



2 Wires PCB



5 Wires PCB with feedback function



12V/24V 5 Wires PCB with feedback function



6 Wires PCB with timer



7 Wires PCB with timer and feedback



9 Wires PCB with timer and feedback



Waterproof lock PCB

VOLTAGE

DUAL VOLTAGE 12 OR 24 VDC TO SELECTABLE



Parameter

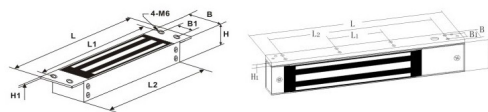
Name	280KG Electromagnetic lock
Voltage	12VDC or 12/24VDC(optional)
Current	380mA
Holding Force	280KG or 600LB5
Indicate	LED
Material	Anodized aluminum
Waterproof	IP68(optional)
Feedback	Door Status Output, NO/NC/COM(optional)
Time delay	0-15S(optional)
Lock Size(mm)	250 LX 27 H X 48 D
Armature Size	180 LX 38 H X 11 D
Application	Wooden doors, fireproof doors, glass door etc
Weight	2KG



Remark: Please don't fix the screw of armature plate tightly. Let the rubber ring maintain proper elasticity.

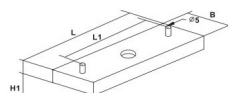
Size

Specification(Unit:mm)



	ES180A	ES230A	ES280A	ES380A	ES180G	ES230G	ES280G	ES300G	ES380G	ES500G
L	190	258	252	265	170	250	240	240	250	266
L1	/	238	232	244	42	70	70	70	/	/
L2	/	202	197	209	126	210	200	200	220	/
B	32	42	50	56	20.5	25.4	27.5	27.5	36	42
B1	/	25	35	35	9	12.5	15	15	20	18
H	21	27	29	35	34	42	50.5	50.5	56	67
H1	/	5	4	5	5	5	6	6	6	6

Iron plate size (unit: mm)



ITEM	L	L1	B	H
MODEL				
ES180	130	120	33	11
ES230	180	165	38	11
ES280	158	134	43	11
ES300	158	134	43	11
ES380	168	134	48	11.5
ES500	185	165	61	16

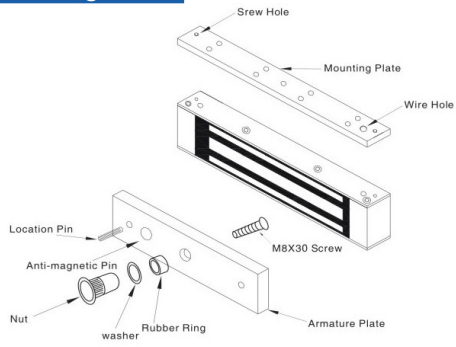
TIME DELAY

WITH AJUSTABLE TIMER:0-15s

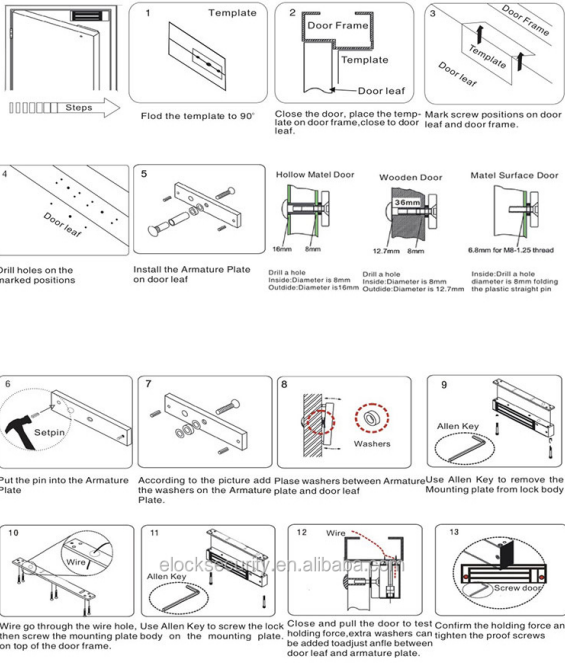


Turn right to adding delay time, turn left to reducing delay time

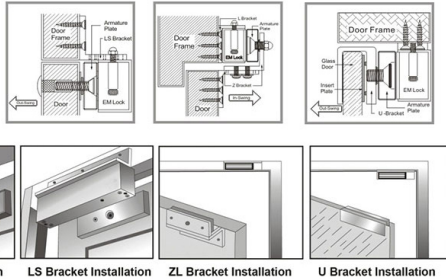
2 Lock Diagram



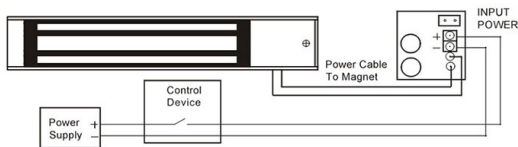
Installation



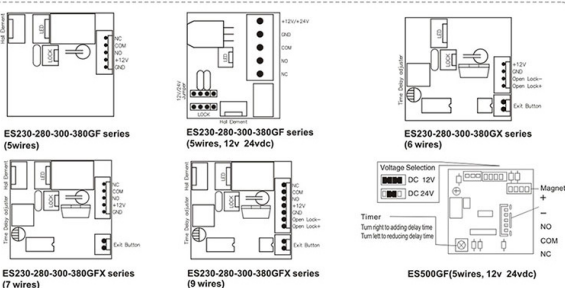
Bracket Installation



3 Wiring Diagram



PCB Diagram







280
kg



Verpackung und Lieferung

Lieferweg

Wir arbeiten eng mit DHL, FEDEX, TNT, UPS, EMS, Spediteuren per Seeweg und per Luft zusammen
Sie können auch Ihren eigenen Spediteur wählen.

Verpackung

Verpackung des Magnetschlusses: 1 Einheit pro Karton, 12 Stück pro Karton,
Kartongröße : 54,3*13,5*19,3cm, Bruttogewicht: 25 kg. 50 Kartons pro Palette



[klicken Sie hier](#) Bestellen Sie und erhalten Sie Ihre KOSTENLOSE PROBE in 3 Tagen!!!

Wir sind ein professioneller Anbieter umfassender Sicherheitszugangskontrollprodukte mit 20 Jahren Erfahrung und stellen sicher, dass wir die beste Lösung für Zutrittskontrollsysteme anbieten! Senden Sie also unten Ihre Anfragedetails und klicken Sie jetzt auf „Senden“!

Wir freuen uns darauf, in Zukunft erfolgreiche Geschäftsbeziehungen mit neuen Kunden auf der ganzen Welt aufzubauen.

ACM-Y280-L

L-Halterung für 280 kg/350 kg

Magnetschloss

ACM-Y280Z

Z-Halterung für 280 kg

Magnetschloss

ACM-Y280-ZL

ZL-Halterung für 280 kg/350 kg

Magnetschloss

Unser Service

- 1, Alle Anfragen werden innerhalb von 24 Stunden beantwortet
- 2, professioneller Hersteller und Lieferant. Willkommen beim Besuch unserer Website und unserer Fabrik
- 3, OEM/ODM verfügbar
- 4, hohe Qualität, modisches Design, angemessener und wettbewerbsfähiger Preis, schnelle Vorlaufzeit
- 5, Kundendienst:
 - 1) Alle Produkte werden vor dem Verpacken im eigenen Haus einer strengen Qualitätskontrolle unterzogen
 - 2), Alle Produkte werden vor dem Versand gut verpackt
 - 3) Alle unsere Produkte haben eine Garantie von 2-3 Jahren, sofern der Schaden nicht durch Menschen verursacht wurde
- 6, schnellere Lieferung : Etwa 1 bis 5 Tage für Musterbestellungen, 7 bis 30 Tage für Großbestellungen
- 7, Zahlung: Sie können die Bestellung bezahlen per: T/T, Western Union, Paypal,
- 8, Versand: Wir arbeiten eng mit DHL, FEDEX, TNT, UPS, EMS, Spediteuren per Seeweg und per Luft zusammen. Sie können auch Ihren eigenen Spediteur wählen.

20⁺ YEARS EXPERIENCE OEM & ODM

ACCESS CONTROL SYSTEMS ONE STOP SOLUTION PROVIDER

Goldbridge is Top 10 China Manufacture On Alibaba, Specializes In Provide Kinds Of RFID/NFC Cards, FID Tags, RFID Card Reader, UHF Reader, Access Control System, Electromagnetic Locks, etc Since 1999



- Customized Services
- Quality Assurance
- Fast Delivery
- Best After-Sales Service

ADVANTAGE



WHY CHOOSE US?

- 1 FAST DELIVERY** Faster delivery by air by express. (DHL, UPS or Fedex)
- 2 LONG HISTORY** 20 years experience in RFID & Access Control industry
- 3 OEM ACCEPTABLE** 20 years OEM&ODM experience for 1000 + VIP client from US and Europe
- 4 HIGH QUALITY** Design and manufacture high quality products with 30 R&D; engineers.



OUR FACTORY



- 1 Access Control and RFID Reader Production Line:**
 - Monthly production quantity is up to 50,000pcs, We are Provides OEM&ODM services including product research and development, LOGO printing, customized.etc



- 2 Door Lock Production Line:**
 - Monthly production quantity is up to 100,000pcs,
 - Our factory is built with modern manufacture environment, facilities, equipment and professional operation technicians.
 - Goldbridge Provides OEM&ODM services including product research and development, LOGO printing and product box customized.



- 3 RFID & NFC Cards & Tags Production Line:**
 - RFID Tag, Wristband, Keyfob: 11,000,000pcs (monthly output)
 - Four Production Lines For Smart Card, PVC Card, Prelam Sheet: 20,000,000pcs (monthly output)
 - Goldbridge Provides OEM&ODM services for LOGO printing, development, customized.

APPLICATION

Bus, supermarket, school, government, hospital, factory



CERTIFICATE



