



Bluetooth Outdoor Metal RFID PIN  
Tastaturzugriffssteuerung

Cabrio Arbeitsmodi, mehr Möglichkeiten.  
Standalone-Modus, Controller-Modus,  
Reader-Modus .

Es ist ein weit verbreitetes  
Zugangskontrollsystem für Ein- und  
Ausgänge in Büros, Fabriken, Hotels,  
Schulen und anderen öffentlichen Orten  
Der Ein- / Ausgang verwendet einen  
Störschutz und einen Überspannungs- /  
Stromkreisschutz.

## Spezifikation

B  
E  
H  
N  
S  
E  
E  
O  
K  
a  
p  
a  
z  
i  
t  
ä  
t  
N  
o  
r  
m  
a  
l  
e  
B  
e  
n  
u  
t  
z  
e  
r  
B  
e  
s  
u  
c  
h  
e  
r  
B  
e  
n  
u  
t  
z  
e  
r

B  
e  
i  
8  
V  
D  
6  
5  
m  
A  
a  
m  
A  
u  
n  
g  
L  
e  
e  
r  
l  
a  
u  
f  
s  
t  
r  
o  
m  
A  
k  
t  
i  
v  
e  
r  
S  
t  
r  
o  
m  
K  
a  
b  
a  
l  
v  
a  
n  
b  
g  
a  
n  
g  
n  
E  
n  
t  
-  
T  
a  
s  
t  
e

R  
e  
h  
a  
(  
N  
Ø  
j  
N  
E  
t  
E  
b  
h  
h  
e  
n  
e  
R  
Ø  
Ø  
S  
e  
k  
a  
n  
d  
G  
e  
n  
Ø  
S  
t  
a  
n  
d  
i  
h  
A  
d  
m  
Ø  
B  
i  
G  
S  
S  
a  
k  
t  
u  
e  
p  
e  
n  
r  
M  
a  
x  
i  
m  
a  
l  
3  
A  
m  
p  
e  
r  
e

E  
m  
g  
ä  
b  
l  
h  
n  
g  
B  
6  
6  
r  
4  
e  
6  
s  
6  
e  
6  
p  
e  
4  
a  
F  
t  
f  
B  
e  
F  
r  
i  
%  
b  
F  
f  
0  
%  
r  
H  
t  
i  
g  
k  
e  
i  
t

K  
ö  
h  
p  
a  
s  
e  
ä  
u  
h  
Ø  
b  
n  
k  
r  
e  
g  
i  
c  
h  
e  
n  
n  
g  
P  
a  
H  
v  
a  
n  
g  
M  
a  
S  
h  
C  
e  
W  
t  
a  
h  
g  
e  
e  
8  
h  
h  
6  
i  
6  
W  
e  
2  
s  
a  
h  
d  
g  
m  
y  
i  
2  
h  
5  
g  
3  
5  
g

## Vorteil

Bluetooth Metal Access Control

- \* Wasserdicht, entspricht IP66
- \* Ein Relais, 1000 Benutzer
- \* Wiegand 26 ~ 37 Bit Ein- und Ausgabe
- \* Benutzerdaten können per Wiegand-Leitung übertragen werden
- \* Zugriffsmodi: Karte, PIN, Karte + PIN, Multi-Karten / PINs, Mobiltelefon
- \* PIN-Länge: 4 ~ 6 Ziffern
- \* Pulsmodus, Umschaltmodus
- \* 2-teilige Geräteunterstützungsverriegelung für zwei Türen
- \* Mit Bluetooth, APP-Konfiguration

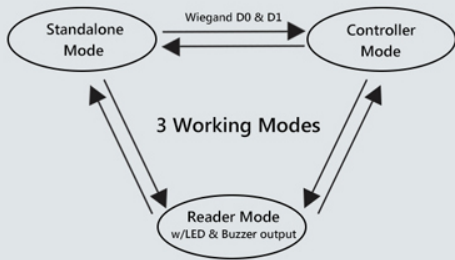
## Produkt Show





Various ways to open door  
make easy and safe entrance

Pressing a button, door opens!



Convertible working  
modes, more possibilities.

All key is metal, with hidden key frame

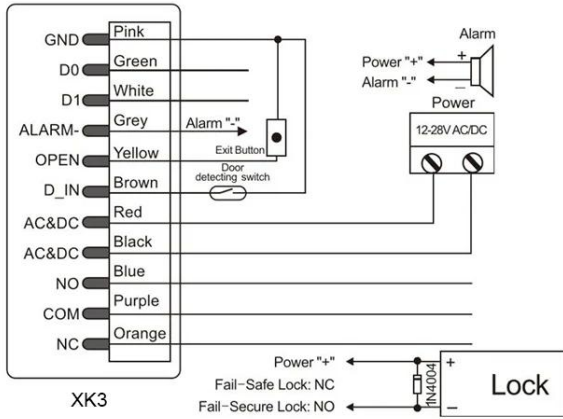


Wide Voltage Range:

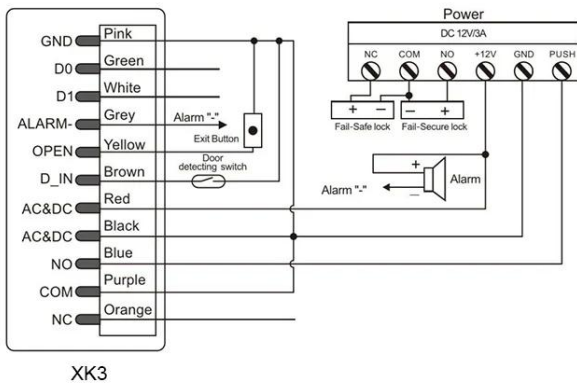
**12 ~ 28**  
VOLTS VOLTS



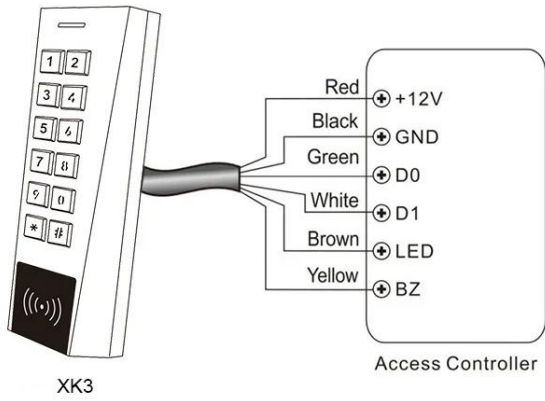
### Common Power Supply



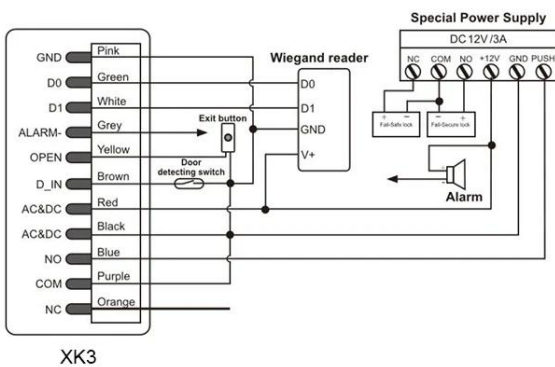
### Access Control Power Supply



### Work as Wiegand Reader



### Controller



## Verpackung & Lieferung



Um die Sicherheit Ihrer Waren besser zu gewährleisten, werden professionelle, umweltfreundliche, bequeme und effiziente Verpackungsdienste angeboten.

## Unser Service

- 1, alle Fragen werden innerhalb von 24 Stunden beantwortet
- 2, professioneller Hersteller und Lieferant, besuchen Sie unsere Website und unser Werk
- 3, OEM / ODM verfügbar
- 4, hohe Qualität, modisches Design, angemessener und wettbewerbsfähiger Preis, schnelle Lieferzeit
- 5, Kundendienst:
  - 1) Alle Produkte wurden vor dem Verpacken zu Hause streng geprüft
  - 2) Alle Produkte werden vor dem Versand gut verpackt
  - 3) Alle unsere Produkte haben eine Garantie von 2-3 Jahren, wenn der Schaden nicht vom Menschen verursacht wird
- 6, schnellere Lieferung : Ca. 1 ~ 5 Tage für Musterbestellung, 7 ~ 30 Tage für Großbestellung
- 7, Zahlung: Sie können die Bestellung bezahlen über: T / T, Western Union, Paypal, Ali Gewerbeversicherung
- 8, Versand: Wir haben eine starke Partnerschaft mit DHL, FEDEX, TNT, UPS, EMS, Spediteur auf dem Seeweg und auf dem Luftweg. Sie können auch Ihren Spediteur auswählen.

## FAQ

### **F: 1. Wie kann ich eine Bestellung aufgeben?**

A: Listen Sie Ihre Bedürfnisse per E-Mail auf. Dann senden wir Ihnen das Angebot so schnell wie möglich, nach Auftragsbestätigung organisieren wir die Produktion so schnell wie möglich.

### **F: 2. Was ist mit Zahlung und Versand?**

A: Gewerbliche Garantie und T / T, Paypal, Western Union.

Kunden können auf See, in der Luft oder per Express wählen (DHL, FedEx, TNT UPS usw.)

### **F: 3. Wie kann ich eine Probe erhalten, um die Qualität zu überprüfen?**

A: Wir können Ihnen eine kostenlose Probe und die von Ihnen bezahlten Frachtkosten liefern.

### **F: 4. Wie lange kann ich warten, um die Proben zu erhalten?**

A: Das hängt von der Menge ab. Normalerweise 3-7 Tage für 5000 Stück und 7-15 Tage für 100.000 Stück

### **F: 5. Können Ihre Produkte angepasst werden?**

A: Fast alle Ihre Produkte sind kundenspezifisch, einschließlich Material, Größe, Dicke und Druck. OEM-Bestellungen sind willkommen.

### **F: 6. Sind Sie ein Handelsunternehmen oder eine Fabrik?**

Wir sind seit über 20 Jahren einer der führenden Hersteller von RFID-Karten / NFC-Tags / RFID-Schlüsselbund / RFID-Lesegeräten für RFID-Lesegeräte und Zugangskontrollprodukte in China.