

Produktbeschreibung



Wasserdichtes Wiegand 26-Bit-Eingang-Zugangskontrollsystem für digitale Metalltastatur im Freien

1. Lager:: 4000 Benutzer
2. Arbeitsfrequenz: 125 kHz
3. Betriebsspannung: DC12V
4. Wiegand 26 Ein- und Ausgabe
1. Technische Daten
- 1.1 Technische Parameter:

Vorteil

1. Völlig unabhängige Zugriffskontrolle, kann Benutzerkennwörter, Kartenverwaltung und andere Funktionen direkt implementieren
2. Tastatureingabe, Support-Karte, Passwort, Karte plus Passwort, Passwort + Passwort, um die Tür in vier zu öffnen
3. unterstützt zwei Betriebsarten, den Normalmodus und den abgesicherten Modus
4. Unterstützt drei Benutzerebenen 1. Normale Benutzer 2. Sicherheitsbenutzer 3. Erweiterte Benutzer
5. Lesesensor mit hoher Empfindlichkeit, weniger als 0,1 Sekunden
6. Unterstützt ein Passwort zum Öffnen der Tür, Standalone-Kartenkapazität bis zu 500
7. Hochwertiges Metallmaterial aus Nickellegierung mit Manipulationsalarm und Türsensor-Alarmfunktionen
8. Taste und Türklingel eingeben

Produkt Show

Technische Parameter:

K
M
r
K
a
n
t
p
r
(
e
t
K
a
r
n
e
f
ü
K
O
p
t
i
o
n
e
n
)
A
B
G
B
a
t
z
e
r

DE
E
R
V
E
S
S
P
A
N
N
C
U
N
G
R
E
E
N
A
i
e
b
s
s
t
r
o
m
L
e
S
S
E
N
S
t
a
n
d
d
e
r
K
a
r
t
e

Ü
b
u
n
g
s
t
e
m
p
e
r
a
t
u
r
R
e
s
t
i
v
e
L
u
f
t
f
e
u
c
h
t
i
g
k
e
i
t
M
a
ß
z
a
h
l
x
2
4
m
m

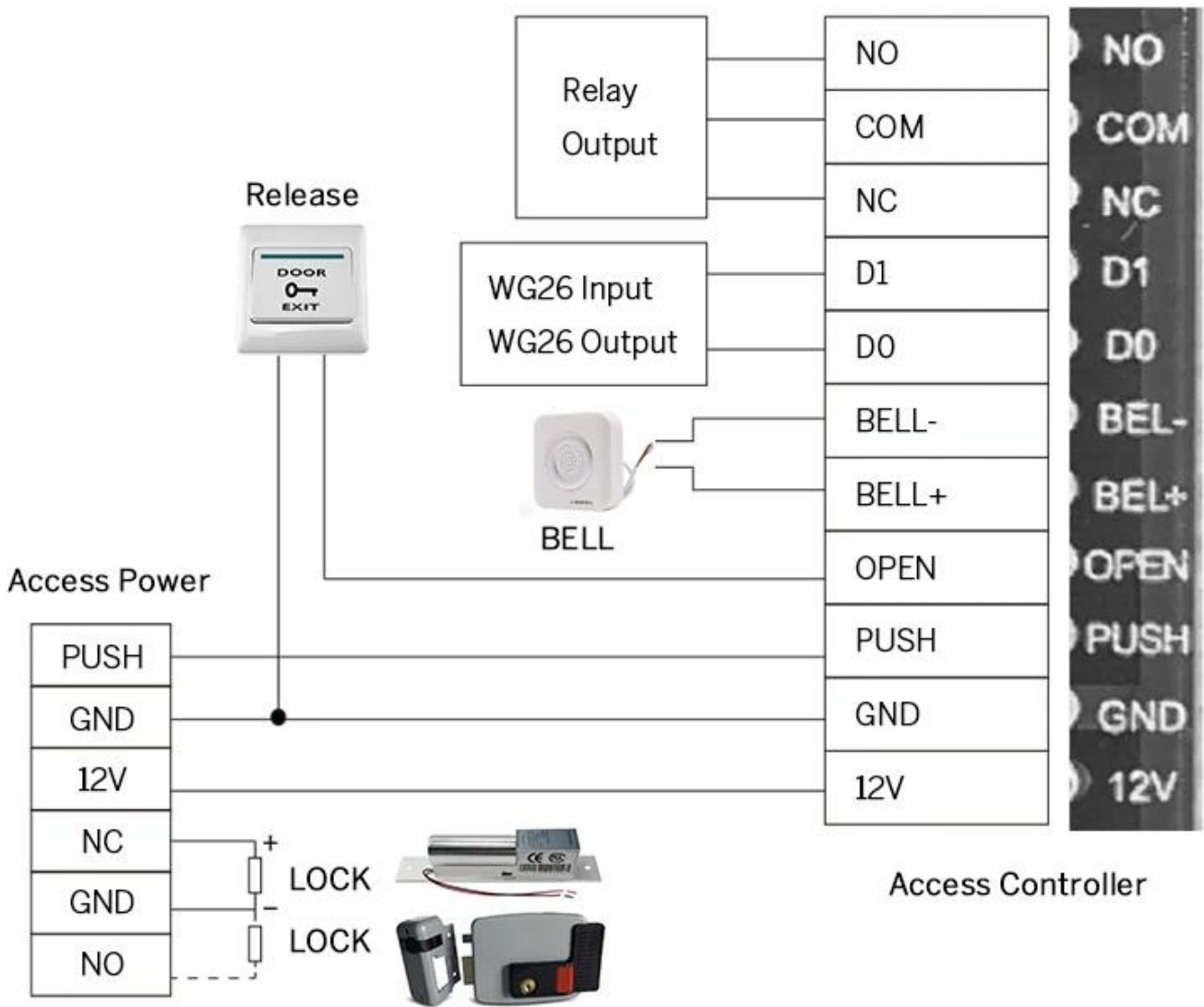
Dimensions(mm)



Installationsanleitung

6
D
W
a
n
g
-
B
B
K
K
E
W
e
-
A
u
s
g
a
n
g
G
E
F
N
E
i
g
a
b
e
G
E
E
K
E
+
B
E
O
E
K
E
-
W
B
A
O
A
O

W
E
D
A
I
A
1
E
E
B
a
h
S
N
C
-
A
u
s
g
a
n
g
B
E
M
a
g
E
C
o
m
A
u
s
g
a
n
g
N
e
B
a
i
S
N
O
A
u
s
g
a
n
g



Vielleicht gefällt dir

Wir sind ein professioneller Hersteller von Zugangskontrollen. Wir haben ein vollständiges System für Zugangskontrollprodukte wie folgt:





ACM223

Berühren Sie die Tastatur-RFID- und Tastaturzugriffskontrolle, 125 kHz EM 1000/4000 USer-Kapazität

ACM209-NW

Tastatur Metall RFID Eintürige AccessControl (nicht wasserdicht), 125 kHz EM

ACM208

Wasserdichte RFID Eintürige Zugangskontrolle und Lesegerät





ACM210

Metall RFID Eintürige
Zugangskontrolle (nicht wasserdicht)

ACM225

Touch-Tastatur RFID-
Zugangskontrolle, 125 kHz EM, Kann
wiegand-Lesegerät anschließen

ACM211B

Touch Keypad Metallgehäuse
Wasserdichte RFID-
Zugangskontrolle, Kann wiegand
Reader anschließen

Unser Service

- 1, Alle Anfragen werden innerhalb von 24 Stunden beantwortet
- 2, Professioneller Hersteller und Lieferant, Willkommen auf unserer Website und in unserer Fabrik
- 3, OEM / ODM verfügbar
- 4, Hohe Qualität, modisches Design, angemessener und wettbewerbsfähiger Preis, schnelle Vorlaufzeit
- 5, Kundendienst:
 - 1) Alle Produkte wurden vor dem Verpacken einer strengen Qualitätsprüfung unterzogen
 - 2), Alle Produkte werden vor dem Versand gut verpackt
 - 3) Alle unsere Produkte haben eine Garantie von 2-3 Jahren, wenn der Schaden nicht durch Menschen verursacht wurde

6, schnellere Lieferung : Ca. 1 ~ 5 Tage für Musterbestellung, 7 ~ 30 Tage für Großbestellung
7, Zahlung: Sie können die Bestellung bezahlen über: T / T, Western Union, Paypal, Ali Trade Assurance
8, Versand: Wir arbeiten eng mit DHL, FEDEX, TNT, UPS, EMS, Spediteur von SEA und AIR zusammen. Sie können auch Ihren eigenen Spediteur auswählen.

FAQ

F: 1. Wie kann ich eine Bestellung aufgeben?

A: Bitte teilen Sie uns Ihre Anforderungen per Post mit. Dann werden wir Ihnen das Angebot zum frühestmöglichen Zeitpunkt zusenden. Nach Auftragsbestätigung werden wir die Produktion so schnell wie möglich arrangieren.

F: 2. Was ist mit der Zahlung und dem Versand?

A: Trade Assurance und T / T, Paypal, Western Union.

Kunden können auf See, in der Luft oder per Express wählen (DHL, FedEx, TNT UPS usw.)

F: 3. Wie kann ich eine Probe erhalten, um Ihre Qualität zu überprüfen?

A: Wir können Ihnen ein kostenloses Muster und die von Ihnen gezahlten Frachtkosten zur Verfügung stellen.

F: 4. Wie lange kann ich mit den Proben rechnen?