

Produktbeschreibung



Card type: EM or MF
User Capacity: 2000



Vorteil

Metallgehäuse, Anti-Vandalismus
Digitale Touch-Tastatur mit Hintergrundbeleuchtung
Multifunktionaler eigenständiger Zugangscontroller und Leser,
WG-Schnittstelle: WG26 Ein- / Ausgang
Kapazität: 2000 Karten / Codes
Drei Zugriffe: Karte, PIN, Karte + PIN

Warenpräsentation

4. Kann als eigenständige Tastatur verwendet werden.

Produktparamentierer



W
a
s
s
e
r
d
i
c
h
t
e
s
M
e
t
a
l
l
T
a
s
t
a
t
u
r
f
ü
r
d
i
e
Z
u
g
a
n
g
s
k
o
n
t
r
o
l
l
e

B
E
t
z
V
e
b
s
s
p
a
n
n
u
n
g
B
B
a
n
t
z
e
e
k
a
p
a
z
i
t
t
ä
t
K
a
6
t
M
n
l
e
s
e
e
n
t
f
e
r
n
u
n
g

A
~~E~~
m
A
v
e
r
S
t
r
o
m
M
a
x
g
A
n
g
s
l
a
s
t
s
p
e
r
r
e
n
M
h
x
z
A
a
u
s
g
a
n
g
s
l
a
s
t

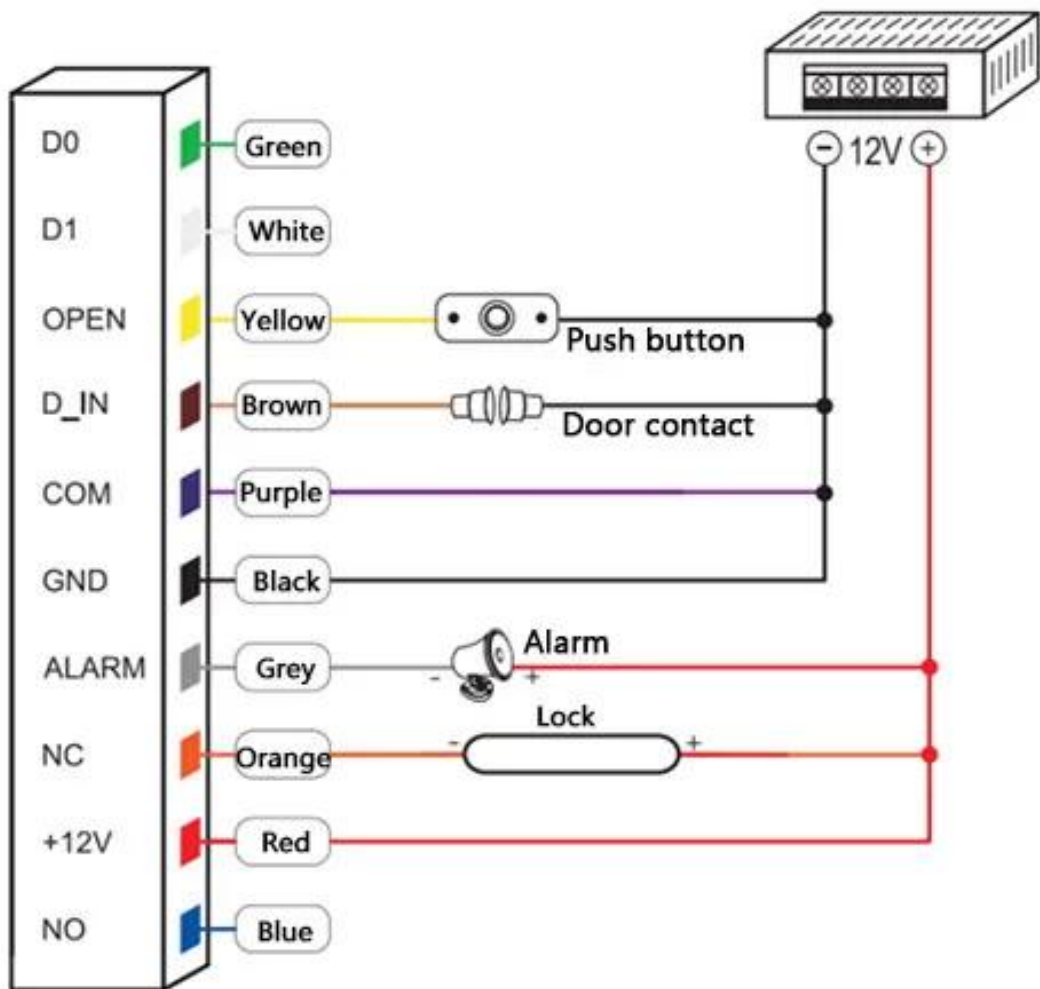
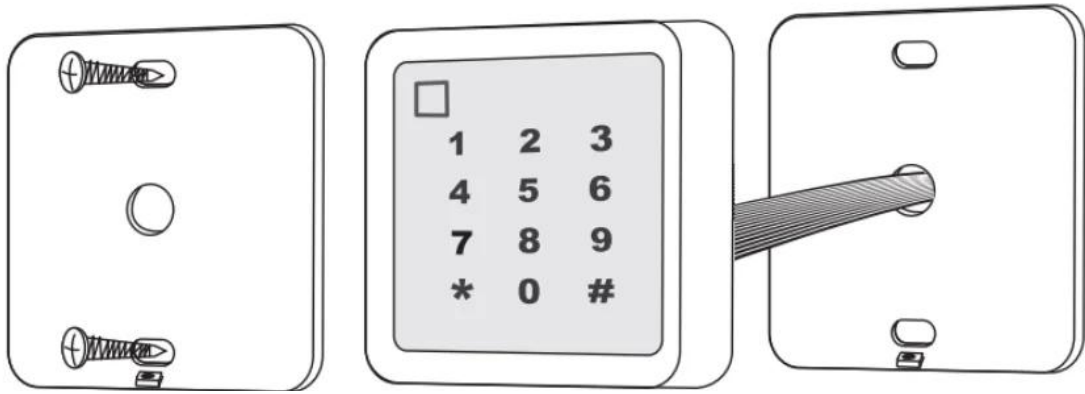
B
4
5
F
C
e
B
S
C
e
m
p
e
r
a
t
u
r
B
%
t
0
%
e
b
s
f
e
u
c
h
t
i
g
k
e
i
t

E
Ø
S
e
k
a
h
H
ø
a
r
e
T
ü
r
r
e
l
a
i
s
z
e
i
t
E
B
M
ë
h
a
t
e
h
a
r
e
A
l
a
r
m
z
e
i
t

W
i
e
g
a
n
d
2
6
B
h
h
i
t
t
s
t
e
l
l
e

K
h
e
k
t
v
e
s
b
h
e
s
s
e
n
d
g
e
n
s
s
,
A
u
s
g
a
n
g
s
t
a
s
t
e
,
e
x
t
e
r
n
e
r
A
l
a
r
m

Details Bilder



Unser Service

1. Jede Anfrage wird innerhalb von 24 Stunden beantwortet
2. Professioneller Hersteller und Lieferant, bitte besuchen Sie unsere Website und Fabrik
3. OEM / ODM verfügbar
4. Hohe Qualität, modisches Design, angemessener und wettbewerbsfähiger Preis, schnelle Lieferzeit
5. Kundendienst:
A: Alle Produkte wurden vor dem Verpacken streng im Haus überprüft
B: Alle Produkte werden vor dem Versand gut verpackt
C: Alle unsere Produkte haben eine Garantie von 2-3 Jahren, wenn der Schaden nicht vom Menschen verursacht wird
6. Schnellere Lieferung: ca. 1 ~ 5 Tage bei Musterbestellung, 7 ~ 30 Tage bei Großbestellung
7. Zahlung: Sie können die Bestellung bezahlen über: T / T, Western Union, Paypal, Ali Gewerbeversicherung
8. Versand: Wir haben eine enge Zusammenarbeit mit DHL, FEDEX, TNT, UPS, EMS, Spediteur auf See und in der Luft. Sie können auch Ihren eigenen Spediteur auswählen.

Qualitätskontrolle

- Der Garantieservice wird anerkannt, wenn der Schaden nicht vom Menschen verursacht wird. ACM Goldbridge gewährt 2 Jahre Garantie auf die zugehörigen Produkte.
- Im Gegenteil, ACM Goldbridge erhöht sich im Reparaturfall weiter.
- Weitere Informationen erhalten Sie in unserem Servicecenter.

Verpackung und Lieferung

Lieferweg

Wir arbeiten eng mit DHL, FEDEX, TNT, UPS, EMS, Spediteur von SEA und AIR zusammen
Sie können auch Ihren Spediteur auswählen.

Paket

Verpackung für die Zugangskontrolle über die Tastatur: 1 Einheit pro Karton, 100 Stück pro Karton,
Kartongröße: 45 * 31 * 28 cm, Bruttogewicht: 13 kg.

Unser Unternehmen

ACM Shenzhen Goldbridge Industrieunternehmen

Als einer der führenden Exporteure von RFID-Produkten in China sind wir seit 20 Jahren auf diesem Gebiet präsent. Wir haben reiche Erfahrung in der Herstellung und im Export von RFID-Produkten. Unsere Stärken sind: RFID-Karte, RFID-Fernbedienung, RFID-Armband, RFID-Tag und verschiedene RFID-Lesegeräte. Wir sind auch Anbieter von Zugangskontrolllösungen.



Kontakt

Bei Fragen oder Wünschen zögern Sie bitte nicht, uns dies mitzuteilen. Wir sind zuversichtlich, dass alle Informationen von Ihrer Seite unsere sofortige Aufmerksamkeit und Antwort erhalten. Sie können uns über Alibaba online oder offline kontaktieren. Unsere Offline-Kontaktinformationen lauten wie folgt.



SHENZHEN GOLDBRIDGE INDUSTRIAL CO., LTD

Address: Futian District, Shenzhen of China

Telephone: +86-755-83767678

Contact Person: Lily Jiang

WhatsApp and Mobile Phone: +86-13554918707

Skype: lily-jiang1206

E-mail: sales@goldbridgesz.com

Website: <http://www.goldbridgesz.com>