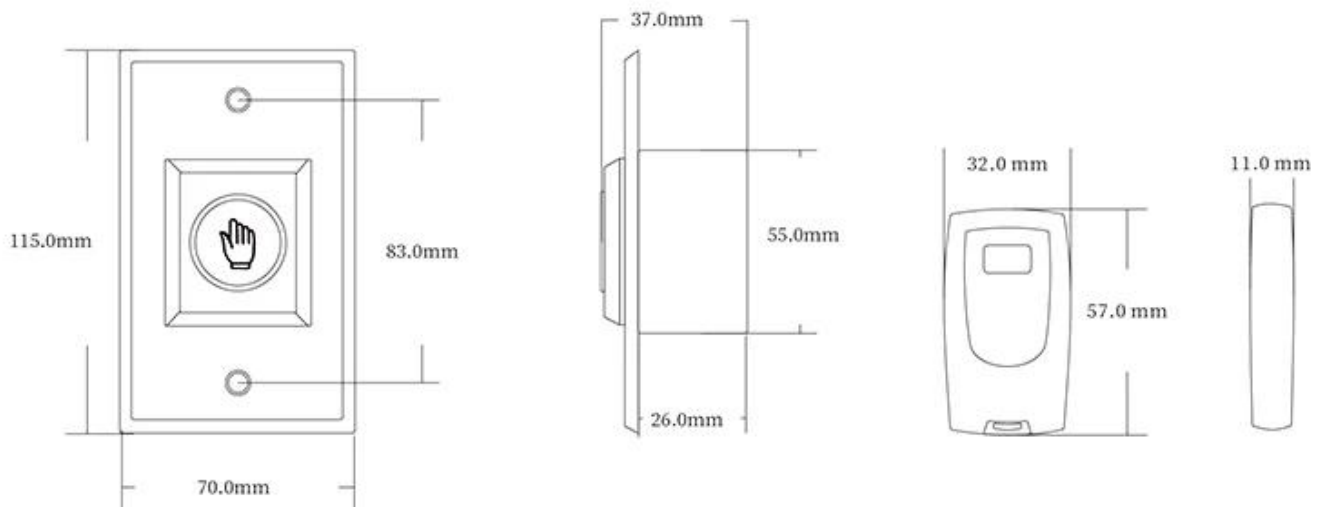


Produktparameter	Parameterbeschreibung
Modell	ACM-K1A
Produktname	Ausgangstaste des Infrarotsensors mit Fernbedienung
Maße	115 L x 70 B x 26 H (mm)
Eingang	DC12V-24V
Kontaktbewertung	1A bei 36 VDC
Ausgangskontakt	NO / NC / COM
Mechanische Lebensdauer	500000 Tests
Geeignet für Tür	Hohltür
Betriebstemperatur	-20 °C + 55 °C (14-131F)
Geeignete Luftfeuchtigkeit	0-95% (relative Luftfeuchtigkeit)
Erfassungsbereich	Max 20cm
Verzögern	0 ~ 30s (einstellbar)
Fernbedienung	Unterstützung
Summer	Unterstützung
Gewichtseinheit	0,11 kg
Standardpaket	100 STÜCK / Karton
Kartongewicht	11 kg
Kartongröße	51 * 43 * 33 (cm)



Dimensions(mm)



Ihre möglicherweise benötigen

Wir können viele Arten von Türschaltern liefern. Berührung, keine Berührung, Glasbruch, Schlüsselschalter. Klicken Sie auf das Foto oben, um weitere Informationen zu erhalten. Oder zögern Sie nicht, uns eine Anfrage zu senden, um die Preisliste anzufordern.



Keine Berührung Tür Realese

Ausgangstaste

K2B: 86 * 86 mm

Keine Berührung Tür Realese

Ausgangssensor

K9A: 115 * 40 mm

Türentriegelungsknopf (Edelstahl,

NO / NC) K5B: 86 * 86 mm





Türenriegelungsknopf (Stahl,
Aluminium, NEIN), K4B: 86 * 86 mm
Hochwertiger Kirsit aus Edelstahl.
K14B: 86 * 86 mm
PUSH Türenriegelungsknopf aus
Edelstahl; K815B: 86 * 86 mm

Unser Service

- 1, Alle Anfragen werden innerhalb von 24 Stunden beantwortet
- 2, professioneller Hersteller und Lieferant, herzlich willkommen auf unserer Website und Fabrik
- 3, OEM / ODM verfügbar
- 4, hohe Qualität, modisches Design, angemessener und wettbewerbsfähiger Preis, schnelle Lieferzeit
- 5, Kundendienst:
 - 1) Alle Produkte wurden vor dem Verpacken streng im Haus überprüft
 - 2), Alle Produkte werden vor dem Versand gut verpackt
 - 3) Alle unsere Produkte haben 2-3 Jahre Garantie, wenn der Schaden nicht vom Menschen verursacht wird
- 6, schnellere Lieferung : Ca. 1 ~ 5 Tage für Musterbestellung, 7 ~ 30 Tage für Großbestellung
- 7, Zahlung: Sie können die Bestellung bezahlen über: T / T, Western Union, Paypal
- 8, Versand: Wir arbeiten eng mit DHL, FEDEX, TNT, UPS, EMS, Forwarder von SEA und By AIR zusammen. Sie können auch Ihren eigenen Spediteur auswählen.

FAQ

F: 1. Wie kann ich eine Bestellung aufgeben?

A: Bitte geben Sie Ihre Anforderungen per E-Mail an. Dann senden wir Ihnen das Angebot so schnell wie möglich zu. Nachdem Ihre Bestellung bestätigt wurde, werden wir die Produktion so schnell wie

möglich arrangieren.

F: 2. Was ist mit Zahlung und Versand?

A: T / T, Paypal, Western Union.

Kunden können auf See, in der Luft oder per Express wählen (DHL, FedEx, TNT UPS usw.)

F: 3. Wie kann ich eine Probe erhalten, um die Qualität zu überprüfen?

A: Wir können Ihnen ein kostenloses Muster und die von Ihnen bezahlten Frachtkosten zur Verfügung stellen.

F: 4. Wie lange kann ich damit rechnen, die Proben zu erhalten?

A: Das hängt von der Menge ab. Normalerweise 3-7 Tage für 5000 Stück und 7-15 Tage für 100.000 Stück

F: 5. Können Ihre Produkte angepasst werden?

A: Fast alle Ihre Produkte sind kundenspezifisch, einschließlich Material, Größe, Dicke und Druck. OEM-Bestellungen sind willkommen.

F: 6. Sind Sie ein Handelsunternehmen oder eine Fabrik?

Wir sind seit über 20 Jahren einer der größten Hersteller von RFID-Karten / NFC-Tags / RFID-Schlüsselkörpern / RFID-Armbändern, RFID-Lesegeräten und Zugangskontrollprodukten in China.