

Handwellensortaste für berührungslosen Schalter mit Mikrowellentechnologie

Modellnummer: ACM-K7A

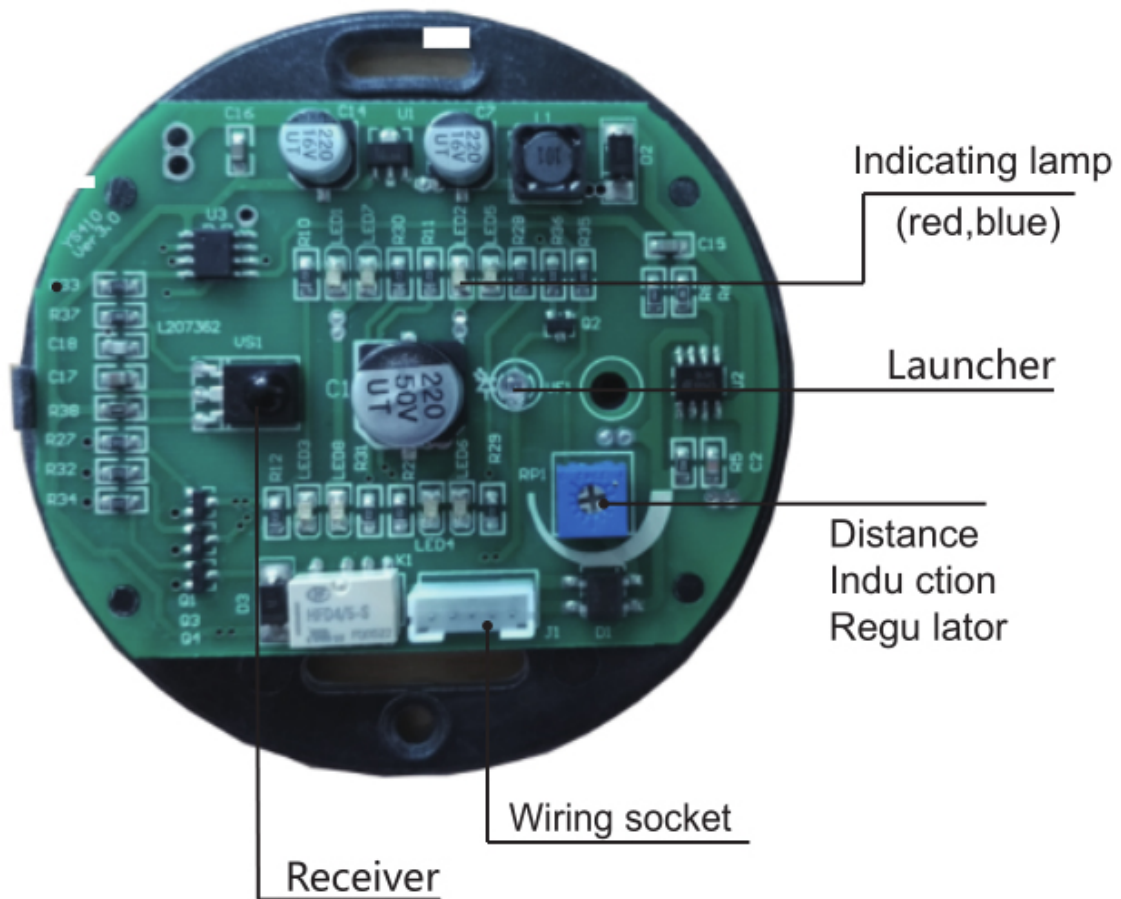
Was ist die Handwellensortaste?

Handwellensortaste Wird durch Winken der Hände aktiviert. Nachdem Sie diesen Sensor korrekt mit Ihrem Stromversorgungs- und Zugangskontrollsystem verbunden haben, schaltet sich die Tür automatisch ein, wenn Sie mit der Hand auf den Sensor winken.

Die allgemeinen Merkmale:

- > Infrarotmodulation-Demodulation anwenden, Interferenzsignal wird nicht verursacht.
- > Mit dem berührungslosen Induktionsdesign kann die Tür auf einfache und saubere Weise geöffnet werden.
- > Der Übertragungsabstand ist von 1 bis 15 cm einstellbar und kann je nach Anlass eingestellt werden.
- > Low-Power-Design mit längerer Lebensdauer.
- > Verwenden Sie hochempfindliche Infrarotröhren, die schnell auf das Öffnen der Tür reagieren.
- > Installation mit verstecktem Schraubenloch, das Erscheinungsbild mit dem Sinn für Wissenschaft.
- > Mit trockenem Kontaktsignalausgang, einfach mit verschiedenen Gate-Geräten zu verbinden.
- > Anleitung mit Lichtanzeige.
- > Stromversorgung: 12-36 V DC / AC.

Mit Strom versorgen	AC / DC 12V ~ 36V
Statischer Parameter	DC12V 22mA
Aktionsstrom	DC12V 55mA
Entfernung übertragen	1 ~ 15CM einstellbar
Betriebsfrequenz	38 kHz
Luftfeuchtigkeit in der Arbeitsumgebung	-20 ~ 45 ~
Abmessungen	113 x 63 x 20 mm
Fester Weg	Mit versteckter Schraube befestigt
Gesamtgewicht	108G



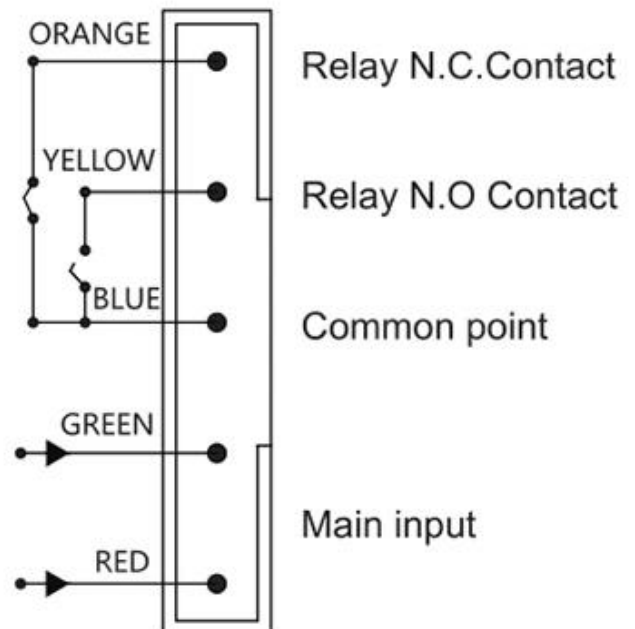
- Orange
- Yellow
- Blue
- Green
- Red

NC

NO

COM

AC/DC
12V~36V



Dimensions(mm)



Ihre möglicherweise benötigen

Wir können viele Arten von Türschaltern liefern. Berührung, keine Berührung, Glasbruch, Schlüsselschalter. Klicken Sie auf das Foto oben, um weitere Informationen zu erhalten. Oder zögern Sie nicht, uns eine Anfrage zu senden, um die Preisliste anzufordern.



Keine Berührung Tür Realese

Ausgangstaste

K2B: 86 * 86 mm

Keine Berührung Tür Realese

Ausgangssensor

K9A: 115 * 40 mm

Türentriegelungsknopf (Edelstahl,

NO / NC) K5B: 86 * 86 mm





Türenriegelungsknopf (Stahl,
Aluminium, NEIN), K4B: 86 * 86 mm
Hochwertiger Kirsit aus Edelstahl.
K14B: 86 * 86 mm
PUSH Türenriegelungsknopf aus
Edelstahl; K815B: 86 * 86 mm

Unser Service

- 1, Alle Anfragen werden innerhalb von 24 Stunden beantwortet
- 2, professioneller Hersteller und Lieferant, herzlich willkommen auf unserer Website und Fabrik
- 3, OEM / ODM verfügbar
- 4, hohe Qualität, modisches Design, angemessener und wettbewerbsfähiger Preis, schnelle Lieferzeit
- 5, Kundendienst:
 - 1) Alle Produkte wurden vor dem Verpacken streng im Haus überprüft
 - 2), Alle Produkte werden vor dem Versand gut verpackt
 - 3) Alle unsere Produkte haben 2-3 Jahre Garantie, wenn der Schaden nicht vom Menschen verursacht wird
- 6, schnellere Lieferung : Ca. 1 ~ 5 Tage für Musterbestellung, 7 ~ 30 Tage für Großbestellung
- 7, Zahlung: Sie können die Bestellung bezahlen über: T / T, Western Union, Paypal
- 8, Versand: Wir arbeiten eng mit DHL, FEDEX, TNT, UPS, EMS, Forwarder von SEA und By AIR zusammen. Sie können auch Ihren eigenen Spediteur auswählen.

FAQ

F: 1. Wie kann ich eine Bestellung aufgeben?

A: Bitte geben Sie Ihre Anforderungen per E-Mail an. Dann senden wir Ihnen das Angebot so schnell wie möglich zu. Nachdem Ihre Bestellung bestätigt wurde, werden wir die Produktion so schnell wie

möglich arrangieren.

F: 2. Was ist mit Zahlung und Versand?

A: T / T, Paypal, Western Union.

Kunden können auf See, in der Luft oder per Express wählen (DHL, FedEx, TNT UPS usw.)

F: 3. Wie kann ich eine Probe erhalten, um die Qualität zu überprüfen?

A: Wir können Ihnen ein kostenloses Muster und die von Ihnen bezahlten Frachtkosten zur Verfügung stellen.

F: 4. Wie lange kann ich damit rechnen, die Proben zu erhalten?

A: Das hängt von der Menge ab. Normalerweise 3-7 Tage für 5000 Stück und 7-15 Tage für 100.000 Stück

F: 5. Können Ihre Produkte angepasst werden?

A: Fast alle Ihre Produkte sind kundenspezifisch, einschließlich Material, Größe, Dicke und Druck. OEM-Bestellungen sind willkommen.

F: 6. Sind Sie ein Handelsunternehmen oder eine Fabrik?

Wir sind seit über 20 Jahren einer der größten Hersteller von RFID-Karten / NFC-Tags / RFID-Schlüsselkörpern / RFID-Armbändern, RFID-Lesegeräten und Zugangskontrollprodukten in China.