

# Produktbeschreibung



Artikel	Metall-Rfid-Zugangskontrolltastatur für das Türzugangskontrollsystem
Modell	ACM105
Verifikationsverfahren	RFID-Karte / Passwort / RFID-Karte + Passwort
Türöffnungszeit	0-99 Sekunden
Speicher-RFID-Kapazität	1.000 Benutzer, Support-Verwaltungskarte, einfache Verwaltung
Material	Metallschale, Aluminiumlegierung
Näherungsbereich	3-15CM
Frequenz	13.56 MHz
Wiegand Signal	Wiegand 26/34 Ausgabe, Unterstützung als Wiegand-Kartenleser
Zugriffssteuerungsschnittstelle	Elektrisches Schloss, Türsensor, Ausgangstaste, Alarm, Türklingel
Schnelle Autorisierung	Unterstützen Sie das Sichern und Kopieren von Daten. Derselbe Benutzer autorisiert schnell dieselben Maschinenbenutzer
Einfach zu verwaltender Benutzer	Support Management Card einfach, Benutzerkarte hinzuzufügen und Benutzerkarte zu löschen
Optionale Funktionen	Mf Karten / wasserdicht IP65
Stromspannung	DC 12V
Farbe	Schwarz, Silber und Gold
Betriebstemperatur	0 ° C - 45 ° C.
Betriebsfeuchtigkeit	20% -80%
Maße	117 mm × 78 mm × 22 mm (L * B * T)
Bruttogewicht	0,5 kg

## Vorteil

1. Metallgehäuse, schmales Rahmendesign, Touchscreen-Zugangskontrollleser.
2. Völlig unabhängige Zugriffskontrolle, kann direkt implementiert werden Benutzerpasswörter, Karten und viele andere Funktionen Management Support-Karte, Passwort über Touch-Tastatur-Eingabe.
3. Große Speicher-RFID-Kapazität: 1000
4. Unterstützen Sie die einfache Verwaltungskarte
5. Wiegand-Ausgabe, Unterstützung als Wiegand-Kartenleser und Überspannungsschutz.
6. Die Schutzstufe ist IP65.

## Warenpräsentation



78  
mm

117  
mm



Size: 117x78x22mm

## Touch Screen Standalone Access Controller

city us films what to be handed films what the what to offer the films economy a collection city us films what to be handed  
e what to offer the films economy a collection city us films what to be handed



U disk transfer  
data



Voice function



IC card



Full touch  
button



1000 User

**Waterproof  
IP65**





OLED LCD screen



Import ARM32-bit CPU system



Backlit doorbell button



U disk transfer information



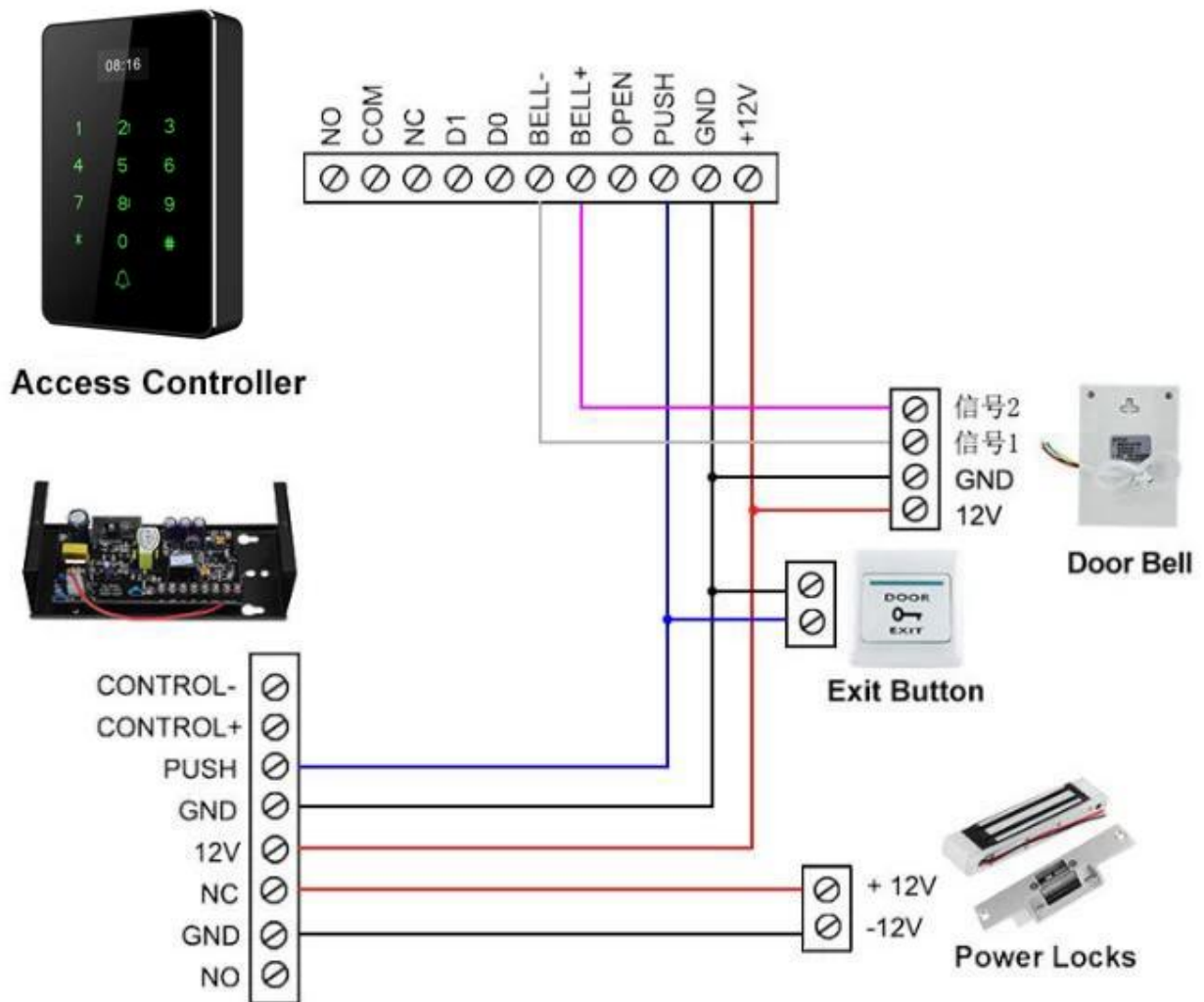
Aluminum body



Tamper alarm function

[Detailed Bild](#)

Unterstützt Wiegand 26/34 Ausgang, kann als Zugangskontrolle zur Kartenlesertür verwendet werden



## Unser Service

### Unser Service

1. Jede Anfrage wird innerhalb von 24 Stunden beantwortet
2. Professioneller Hersteller und Lieferant, bitte besuchen Sie unsere Website und Fabrik
3. OEM / ODM verfügbar
4. Hohe Qualität, modisches Design, angemessener und wettbewerbsfähiger Preis, schnelle Lieferzeit
5. Kundendienst:
  - A: Alle Produkte wurden vor dem Verpacken streng im Haus überprüft
  - B: Alle Produkte werden vor dem Versand gut verpackt
  - C: Alle unsere Produkte haben eine Garantie von 2-3 Jahren, wenn der Schaden nicht vom Menschen verursacht wird
6. Schnellere Lieferung: ca. 1 ~ 5 Tage bei Musterbestellung, 7 ~ 30 Tage bei Großbestellung
7. Zahlung: Sie können die Bestellung bezahlen über: T / T, Western Union, Paypal, Ali Gewerbeversicherung
8. Versand: Wir haben eine enge Zusammenarbeit mit DHL, FEDEX, TNT, UPS, EMS, Spediteur auf See und in der Luft. Sie können auch Ihren eigenen Spediteur auswählen.

### Qualitätskontrolle

- Der Garantieservice wird anerkannt, wenn der Schaden nicht vom Menschen verursacht wird. ACM

Goldbridge gewährt 2 Jahre Garantie auf die zugehörigen Produkte.

- Im Gegenteil, ACM Goldbridge erhöht sich im Reparaturfall weiter.

- Weitere Informationen erhalten Sie in unserem Servicecenter.

## Verpackung und Lieferung



### Lieferweg

Wir arbeiten eng mit DHL, FEDEX, TNT, UPS, EMS, Spediteur von SEA und AIR zusammen  
Sie können auch Ihren Spediteur auswählen.

### Paket

Verpackung für die Zugangskontrolle über die Tastatur: 1 Einheit pro Karton, 100 Stück pro Karton,  
Kartongröße: 45 \* 31 \* 28 cm, Bruttogewicht: 13 kg.

## Unser Unternehmen

### **ACM Shenzhen Goldbridge Industrieunternehmen**

Als einer der führenden Exporteure von RFID-Produkten in China sind wir seit 20 Jahren auf diesem Gebiet präsent. Wir haben reiche Erfahrung in der Herstellung und im Export von RFID-Produkten. Unsere Stärken sind: RFID-Karte, RFID-Fernbedienung, RFID-Armband, RFID-Tag und verschiedene RFID-Lesegeräte. Wir sind auch Anbieter von Zugangskontrolllösungen.



## Kontakt

Bei Fragen oder Wünschen zögern Sie bitte nicht, uns dies mitzuteilen. Wir sind zuversichtlich, dass alle Informationen von Ihrer Seite unsere sofortige Aufmerksamkeit und Antwort erhalten. Sie können uns über Alibaba online oder offline kontaktieren. Unsere Offline-Kontaktinformationen lauten wie folgt.



**SHENZHEN GOLDBRIDGE INDUSTRIAL CO., LTD**

**Address:** Futian District, Shenzhen of China

**Telephone:** +86-755-83767678

**Contact Person:** Lily Jiang

**WhatsApp and Mobile Phone:** +86-13554918707

**Skype:** lily-jiang1206

**E-mail:** sales@goldbridgesz.com

**Website:** <http://www.goldbridgesz.com>