

Drahtloses 433-MHz-Türschloss-Zugangskontrollkit Sicherheitsschloss mit 125-kHz-EM-Karte Passwort- Tastaturfernbedienung

Das ACM307 ist ein drahtloses Smart Lock-Kit für den Heimgebrauch. Es enthält eine drahtlose Tastatur + ein drahtloses Schloss + 2-teilige Fernsender + 5-teilige RFID-Tags
Der Rolling Code des Verschlüsselungsalgorithmus mit 433 MHz und das geteilte Design garantieren eine höhere Sicherheit.

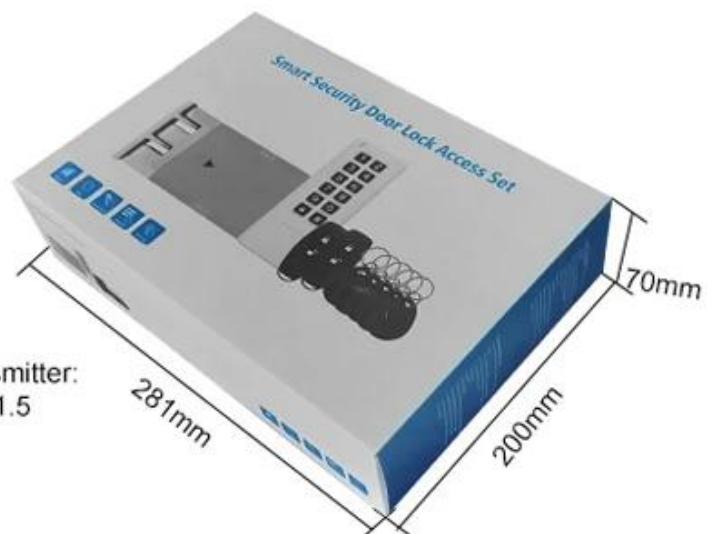
- > 433 MHz Rolling Code-Technologie
- > 500PIN / Kartenbenutzer
- > 4 ~ 8-stellige PIN, 125-kHz-EM-Karte
- > Kommunikationsentfernung: 50m max
- > Öffnen / Schließen über Tastatur, Sender oder Berühren des Schlosses

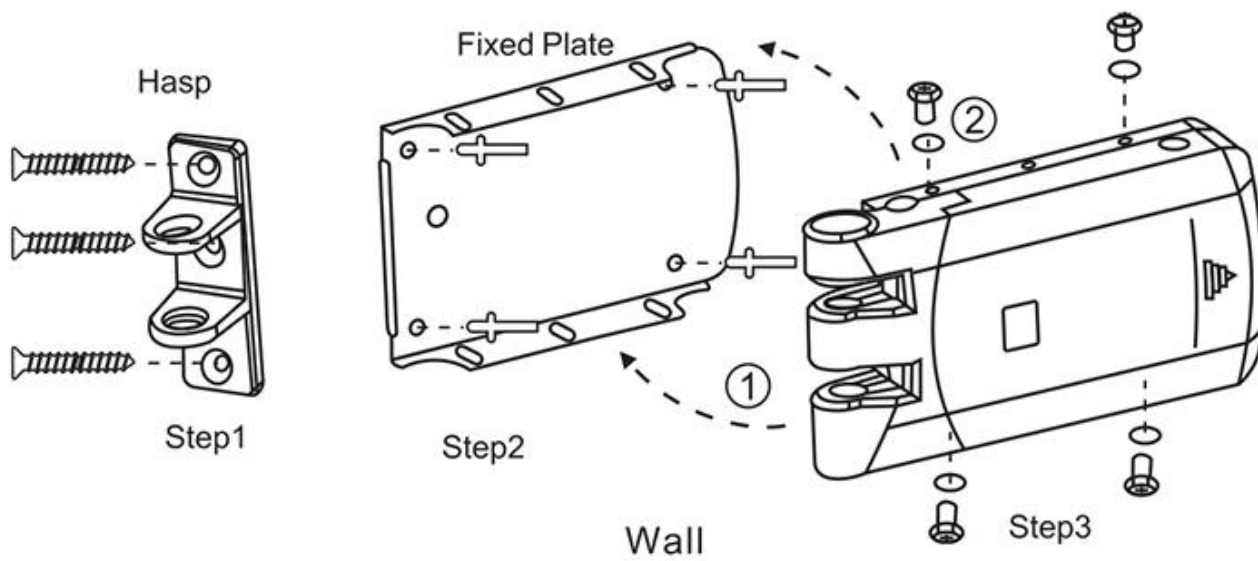
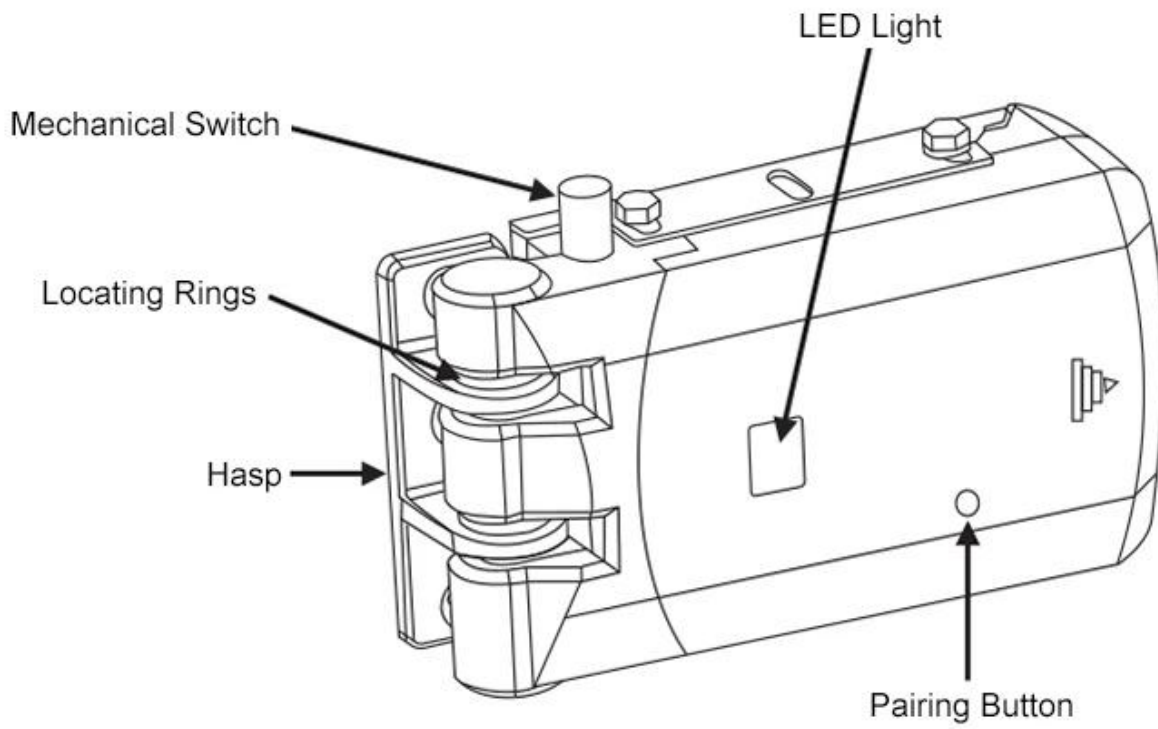
Product Dimensions

Product Size



Gift Box Size





B
Ø
n
u
t
z
e
r
k
a
p
a
z
i
t
ä
t

I
Ø
Z
ä
h
f
g
e
r
n
\$
ø
ö
K
H
h
E
M
k
K
a
t
e
a
-
T
y
p
B
e
t
r
i
e
b
s
s
p
a
n
n
u
n
g

B
E
h
h
b
b
s
e
T
A
A
A
a
B
a
t
t
e
r
i
e
n
D
E
h
h
b
b
s
e
A
A
h
B
a
s
t
e
r
i
e
n

F
E
r
n
h
e
n
d
e
B
2
L
i
t
h
i
u
m
b
a
t
t
e
r
i
e
A
b
e
e
E
h
a
m
e
n
t
o
m
1
u
A
A
r
b
e
i
t
s
t
r
o
m

B
b
m
A
t
l
o
s
e
T
a
s
t
a
t
u
r
B
b
m
A
t
l
o
s
e
s
S
c
h
l
o
s
s
K
ö
m
A
s
e
n
d
e
r
K
ö
m
M
H
n
i
k
a
t
i
o
n
s
f
r
e
q
u
e
n
z

M
a
m
in
m
a
l
E
m
t
i
o
n
s
e
n
t
f
e
r
n
u
n
g
B
e
t
r
i
e
b
s
t
e
m
p
e
r
a
t
u
r
D

à
C
t
H
6
S
C
T
a
4
t
E
t

it
4
°
F
)

D
E
a
E
t
H
6
S
E
6
S
4
h
F
e
4
4
°
F
)
E
e
8
6
%e
B
s
f
e
u
c
h
t
i
g
k
e
i
t
K
ö
r
p
e
r
l
i
c
h
D
r
a
k
t
e
g
s
e
s
G
n
g
l
o
s
s

D
b
a
h
t
l
o
s
e
T
a
s
t
a
t
u
r
A
b
s
n
s
e
n
d
e
r
M
a
ß
e
D
i
a
h
k
B
ö
4
E
T
ä
9
t
m
m
u
r
D
i
ä
k
B
B
ö
x
E
3
8
C
h
h
p
s
s

E
6
2
N
B
3
N
T
é
f
,
5
(
m
m
)
G
e
w
i
c
h
t
s
e
i
n
h
e
i
t
D
g
a
h
t
l
o
s
e
T
a
s
t
a
t
u
r
B
g
a
h
t
l
o
s
e
s
S
c
h
l
o
s
s



Vielleicht gefällt dir

Wir sind ein professioneller Hersteller von Zugangskontrollen. Wir haben ein vollständiges System für

Zugangskontrollprodukte wie folgt:



ACM223

Berühren Sie die Tastatur-RFID- und Tastaturzugriffskontrolle, 125 kHz EM 1000/4000 User-Kapazität

ACM209-NW

Tastatur Metall RFID Eintürige AccessControl (nicht wasserdicht), 125 kHz EM

ACM208

Wasserdichte RFID Eintürige Zugangskontrolle und Lesegerät



ACM210

Metall RFID Eintürige
Zugangskontrolle (nicht wasserdicht)

ACM225

Touch-Tastatur RFID-
Zugangskontrolle, 125 kHz EM, Kann
wiegand-Lesegerät anschließen

ACM211B

Touch Keypad Metallgehäuse
Wasserdichte RFID-Zugangskontrolle,
Kann wiegand Reader anschließen

Unser Service

- 1, Alle Anfragen werden innerhalb von 24 Stunden beantwortet
- 2, Professioneller Hersteller und Lieferant, Willkommen auf unserer Website und in unserer Fabrik
- 3, OEM / ODM verfügbar
- 4, Hohe Qualität, modisches Design, angemessener und wettbewerbsfähiger Preis, schnelle Vorlaufzeit
- 5, Kundendienst:
 - 1) Alle Produkte wurden vor dem Verpacken einer strengen Qualitätsprüfung unterzogen
 - 2), Alle Produkte werden vor dem Versand gut verpackt
 - 3) Alle unsere Produkte haben eine Garantie von 2-3 Jahren, wenn der Schaden nicht durch Menschen verursacht wurde
- 6, schnellere Lieferung : Ca. 1 ~ 5 Tage für Musterbestellung, 7 ~ 30 Tage für Großbestellung
- 7, Zahlung: Sie können die Bestellung bezahlen über: T / T, Western Union, Paypal, Ali Trade Assurance
- 8, Versand: Wir arbeiten eng mit DHL, FEDEX, TNT, UPS, EMS, Spediteur von SEA und AIR zusammen. Sie können auch Ihren eigenen Spediteur auswählen.

FAQ

F: 1. Wie kann ich eine Bestellung aufgeben?

A: Bitte teilen Sie uns Ihre Anforderungen per Post mit. Dann werden wir Ihnen das Angebot zum frühestmöglichen Zeitpunkt zusenden. Nach Auftragsbestätigung werden wir die Produktion so schnell wie möglich arrangieren.

F: 2. Was ist mit der Zahlung und dem Versand?

A: Trade Assurance und T / T, Paypal, Western Union.

Kunden können auf See, in der Luft oder per Express wählen (DHL, FedEx, TNT UPS usw.)

F: 3. Wie kann ich eine Probe erhalten, um Ihre Qualität zu überprüfen?

A: Wir können Ihnen ein kostenloses Muster und die von Ihnen gezahlten Frachtkosten zur Verfügung stellen.

F: 4. Wie lange kann ich mit den Proben rechnen?

A: Das hängt von der Menge ab. Normalerweise 3-7 Tage für 5000 Stück und 7-15 Tage für 100.000 Stück

F: 5. Können Ihre Produkte angepasst werden?

A: Fast alle Ihre Produkte sind kundenspezifisch, einschließlich Material, Größe, Dicke und Druck. OEM-Bestellungen sind sehr willkommen.

F: 6. Sind Sie ein Handelsunternehmen oder eine Fabrik?

Wir sind seit mehr als 20 Jahren einer der größten Hersteller von RFID-Karten / NFC-Tags / RFID-Schlüsselbund / RFID-Armband-RFID-Lesegeräten und Zugangskontrollprodukten in China.

