



### **Eigenständiger Fingerabdruck-Touchscreen-Tastaturcontroller mit 10.000 Benutzern und DC 12-24 V Wiegand 26-Ausgang**

- > Card type: EM
- > Mental backlight keypad
- > Contains card reader mode. The transmission format could be adjusted by user.
- > Supports different access ways: Entry by Card Code or Entry by multi cards
- > Support master added card and deleted card
- > User capacity: 10,000 users

P  
A  
R  
T  
I  
C  
I  
P  
A  
N  
T  
S  
I  
N  
T  
H  
E  
S  
E  
P  
A  
R  
T  
S  
A  
R  
E  
A  
V  
A  
I  
L  
A  
B  
L  
E  
F  
O  
R  
P  
U  
R  
C  
H  
A  
S  
E  
O  
R  
D  
E  
R  
I  
N  
G  
S  
P  
L  
E  
A  
S  
E  
C  
O  
N  
T  
A  
C  
T  
U  
S  
F  
O  
R  
M  
O  
R  
E  
I  
N  
F  
O  
R  
M  
A  
T  
I  
O  
N  
O  
R  
D  
E  
R  
I  
N  
G  
S  
P  
L  
E  
A  
S  
E  
C  
O  
N  
T  
A  
C  
T  
U  
S  
F  
O  
R  
M  
O  
R  
E  
I  
N  
F  
O  
R  
M  
A  
T  
I  
O  
N  
O  
R  
D  
E  
R  
I  
N  
G  
S

Klicken [Werksseitige Zugangskontrolle per Fingerabdruck](#) mehr wissen

## Produktvorteile

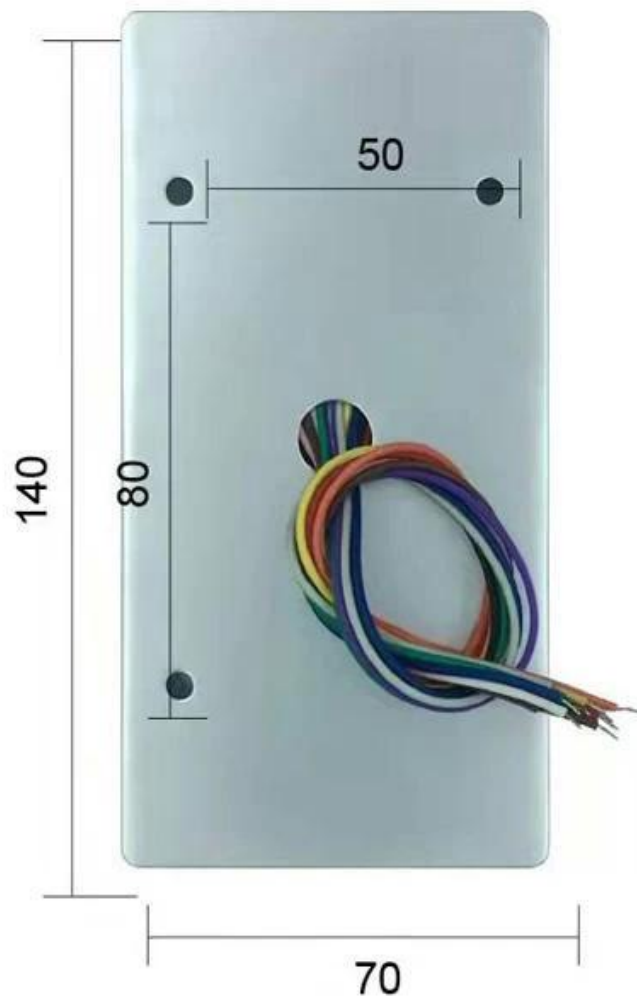
ACM-209J Wasserdichte, eigenständige Fingerabdruck-Zugangskontrolle

1. Völlig unabhängige Zugangskontrolle, kann Benutzerpasswörter, Fingerabdrücke, Kartenverwaltung und andere Funktionen direkt implementieren
2. Tastatureingabe, Support-Karte, Passwort, Fingerabdruck öffnen die Tür
3. Unterstützt zwei Betriebsmodi, Normalmodus und Sicherheitsmodus ACM-209J Wasserdichte eigenständige Fingerabdruck-Zugriffskontrolle
4. Unterstützt drei Benutzerebenen 1. Normale Benutzer 2. Sicherheitsbenutzer 3. Fortgeschrittene Benutzer
5. Lesesensor mit hoher Empfindlichkeit, weniger als 0,1 Sekunden
6. Unterstützt ein Passwort zum Öffnen der Tür, eigenständige Kartenkapazität bis zu 1000
7. Hochwertiges Nickellegierungsmetallmaterial mit Manipulationsalarm und Türsensor-Alarmfunktionen
8. Ausgangstaste und Türklingel-Eingangsfunktion

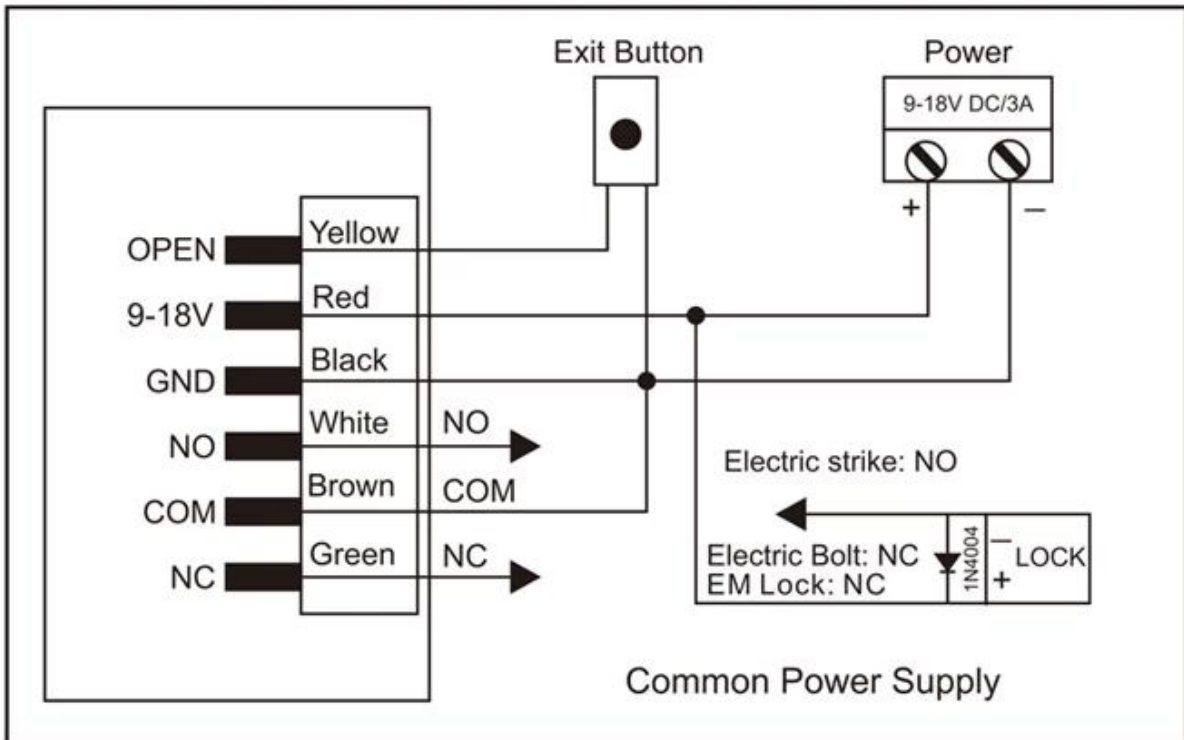
## Produkt Show

ACM-209J Wasserdichte, eigenständige Fingerabdruck-Zugangskontrolle

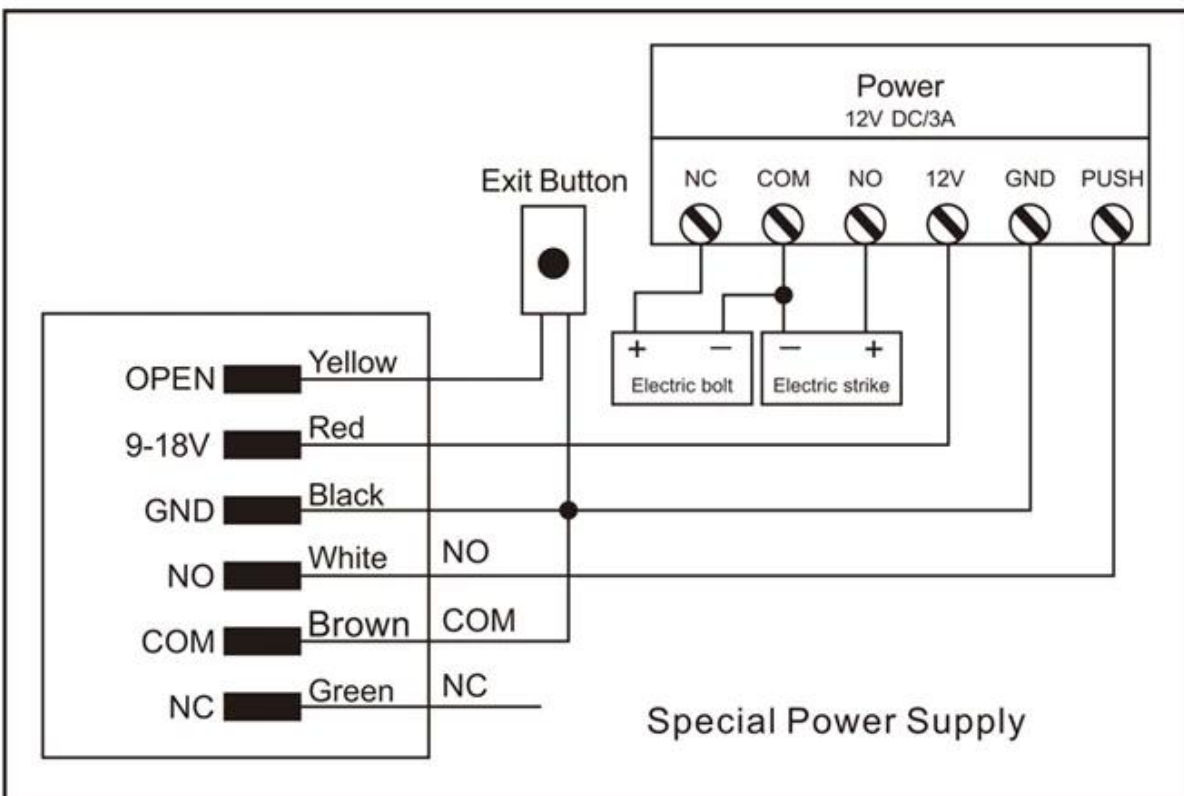




## Common Power Supply



## Special Power Supply



# Verpacken und liefern

## Lieferweg

Wir arbeiten eng mit DHL, FEDEX, TNT, UPS, EMS, Spediteuren per Seeweg und per Luft zusammen  
Sie können auch Ihren eigenen Spediteur wählen.

Verpackung

Verpackung der Tastaturzugangskontrolle: Normale Verpackung

## Du magst vielleicht

Wir sind Hersteller professioneller Zugangskontrollen und verfügen über ein komplettes Produktzugangskontrollsystem wie folgt:





### **ACM223**

RFID-Touch-Tastatur und Tastatur-Zugriffskontrolle, Kapazität EM 125/4000 US 125 kHz

### **ACM209-NW**

Tastatur-Zugriffskontrolle zu einer Metall-RFID-Tür (nicht wasserdicht), 125 kHz EM

### **ACM208**

RFID-Leser mit einzelner wasserdichter Tür und Zugangskontrolle





### **ACM210**

Zugangskontrolle mit einzelner RFID-Metalltür (nicht wasserdicht)

### **ACM225**

RFID-Touch-Control-Zugangskontrolle, 125 kHz EM, kann den Wiegand-Leser verbinden

### **ACM211B**

Touch-Tastatur, Metallgehäuse, wasserdichte RFID-Zugangskontrolle, kann den Wiegand-Leser anschließen

## Unser Service

- 1, alle Fragen werden innerhalb von 24 Stunden beantwortet
- 2, professioneller Hersteller und Lieferant, herzlich willkommen, unsere Website und unsere Fabrik zu besuchen
- 3, OEM/ODM verfügbar
- 4, hohe Qualität, modisches Design, angemessener und wettbewerbsfähiger Preis, schnelle Lieferzeit
- 5, Kundendienst:
  - 1) Alle Produkte werden vor dem Verpacken zu Hause streng geprüft
  - 2) Alle Produkte werden vor dem Versand gut verpackt
  - 3) Alle unsere Produkte haben eine Garantie von 2-3 Jahren, sofern der Schaden nicht durch Menschen verursacht wurde
- 6, schnellere Lieferung : Etwa 1 bis 5 Tage für Musterbestellungen, 7 bis 30 Tage für Großbestellungen
- 7, Zahlung: Sie können die Bestellung bezahlen über: T/T, Western Union, Paypal, Ali Commercial Insurance
- 8, Versand: Wir haben eine starke Partnerschaft mit DHL, FEDEX, TNT, UPS, EMS und Spediteuren auf dem See- und Luftweg. Sie können auch Ihren Spediteur wählen.

## FAQ

### **F: 1. Wie kann ich eine Bestellung aufgeben?**

A: Listen Sie Ihre Bedürfnisse per E-Mail auf. Dann senden wir Ihnen schnellstmöglich das Angebot zu, nach Auftragsbestätigung organisieren wir schnellstmöglich die Produktion.

**F: 2. Wie sieht es mit Zahlung und Versand aus?**

A: Kommerzielle Garantie und T/T, Paypal, Western Union.

Kunden können zwischen See-, Luft- und Expressversand (DHL, FedEx, TNT UPS usw.) wählen.

**F: 3. Wie kann ich ein Muster erhalten, um die Qualität zu überprüfen?**

A: Wir könnten Ihnen ein kostenloses Muster liefern und die Frachtkosten würden von Ihnen übernommen.

**F: 4. Wie lange kann ich auf die Proben warten?**

A: Es kommt auf die Menge an. Normalerweise 3-7 Tage für 5000 Stück und 7-15 Tage für 100.000 Stück

**F: 5. Können Ihre Produkte individuell angepasst werden?**

A: Fast alle Ihre Produkte werden individuell angepasst, einschließlich Material, Größe, Dicke und Druck. OEM-Bestellungen sind willkommen.

**F: 6. Sind Sie ein Handelsunternehmen oder eine Fabrik?**

Wir sind seit über 20 Jahren einer der führenden Hersteller von RFID-Karten, NFC-Tags, RFID-Tastaturen, RFID-Lesegeräten, RFID-Lesegeräten und Zugangskontrollprodukten in China.



# 20+ YEARS EXPERIENCE OEM & ODM

ACCESS CONTROL SYSTEMS ONE STOP SOLUTION PROVIDER

Goldbridge is Top 10 China Manufacture On Alibaba, Specializes In Provide Kinds Of RFID/NFC Cards, FID Tags, RFID Card Reader, UHF Reader, Access Control System, Electromagnetic Locks, etc Since 1999



Customized Services



Quality Assurance



Fast Delivery



Best After-Sales Service

## OUR FACTORY



- **Access Control and RFID Reader Production Line:**
- Monthly production quantity is up to 50,000pcs, We are Provides OEM&ODM services including product research and development, LOGO printing, customized.etc



- **Electromagnetic lock & Smart Door Lock Production Line :**
- Monthly production quantity is up to 100,000pcs ,
- Our factory is built with modern manufacture environment, facilities, equipment and professional operation technicians.
- Goldbridge Provides OEM&ODM services including product research and development, LOGO printing and product box customized.



- **RFID & NFC Cards & Tags Production Line :**
- RFID Tag, Wristband, Keyfob: 11,000,000pcs (monthly output)
- Four Production Lines For Smart Card, PVC Card, Prelam Sheet: 20,000,000pcs (monthly output)
- Goldbridge Provides OEM&ODM services for LOGO printing, development, customized.

## ADVANTAGE



### WHY CHOOSE US?

- 1 **FAST DELIVERY** Faster delivery by air by express. (DHL,UPS or Fedex)
- 2 **LONG HISTORY** 20 years experience in RFID & Access Control industry
- 3 **OEM ACCEPTABLE** 20 years OEM&ODM experience for 1000 + VIP client from US and Europe
- 4 **HIGH QUALITY** Design and manufacture high quality produtcs with 30 R&D; engineers.

## APPLICATION

Bus, supermarket,school, government, hospital, factory



## CERTIFICATE



