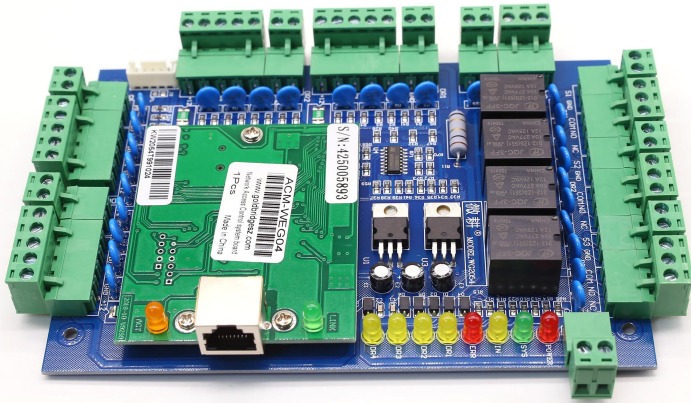

WALDEN



Multi Door Controller Panel TCP IP Weigand
RFID 4 Türen Access Control Board

?? ? Das Access Control Panel bietet die Lösung für leistungsstarke Kombinationen aus Zugriffskontrolle und Alarmüberwachung in Offline-Netzwerken. Die benutzerfreundliche Access-Software programmiert das System innerhalb weniger Minuten von einem nicht dedizierten PC aus.

K
o
n
t
r
o
l
l
i
e
r
e
n
S
i
e
4
T
ü
r
e
n
,
s
t
e
i
g
e
n
S
i
e
m
i
t
d
B
e
K
a
h
r
e
e
b
n
n
g
d
v
e
r
l
a
s
s
e
n
S
i
e
d
i
e
T
ü
r
m
i
t
d
e
m
A
u
s
g
a
n
g
s
k
n
o
p
f

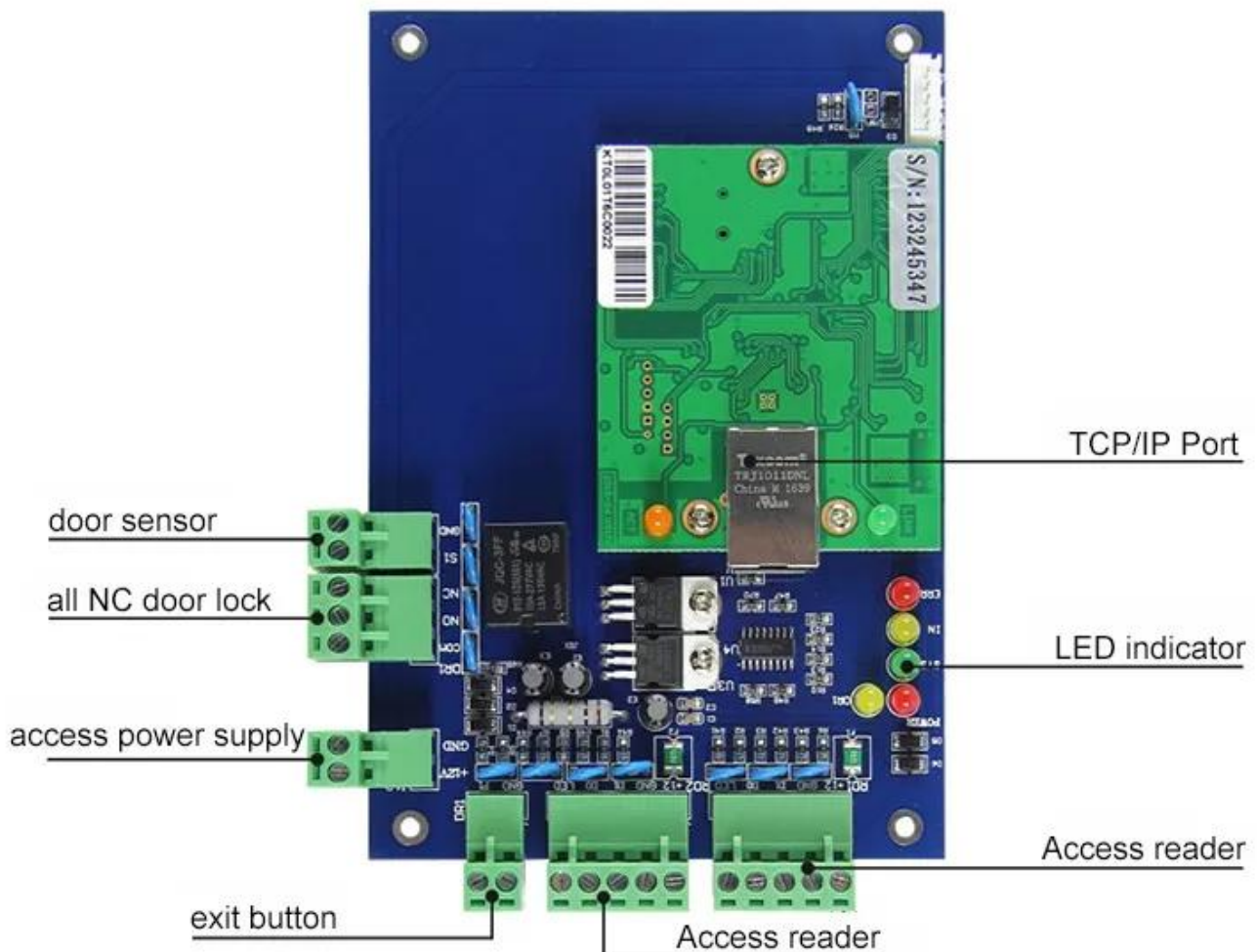
T
C
M
Ä
k
P
m
A
b
h
ä
A
Ü
s
Ü
u
n
n
N
W
t
s
a
h
d
a
C
k
n
h
g
s
b
è
e
e
n
c
h
T
a
s
t
a
t
u
r
(
K
a
r
t
e
+
P
a
s
s
w
o
r
t
e
s
c
h
e
n
d
e
s
s
e
n
P
a
s
s
w
o
r
t
)

T
i
m
i
n
g
ö
f
f
n
e
p
ö
d
e
r
s
c
h
l
i
e
ß
e
n
N
o
t
f
a
l
l
ö
f
f
n
e
h
e
d
e
r
s
c
h
l
i
e
ß
e
n
T
a
s
t
a
t
u
f
k
e
n
n
w
o
r
t
A
l
a
r
m
e
f
ä
w
i
n
g
e
n

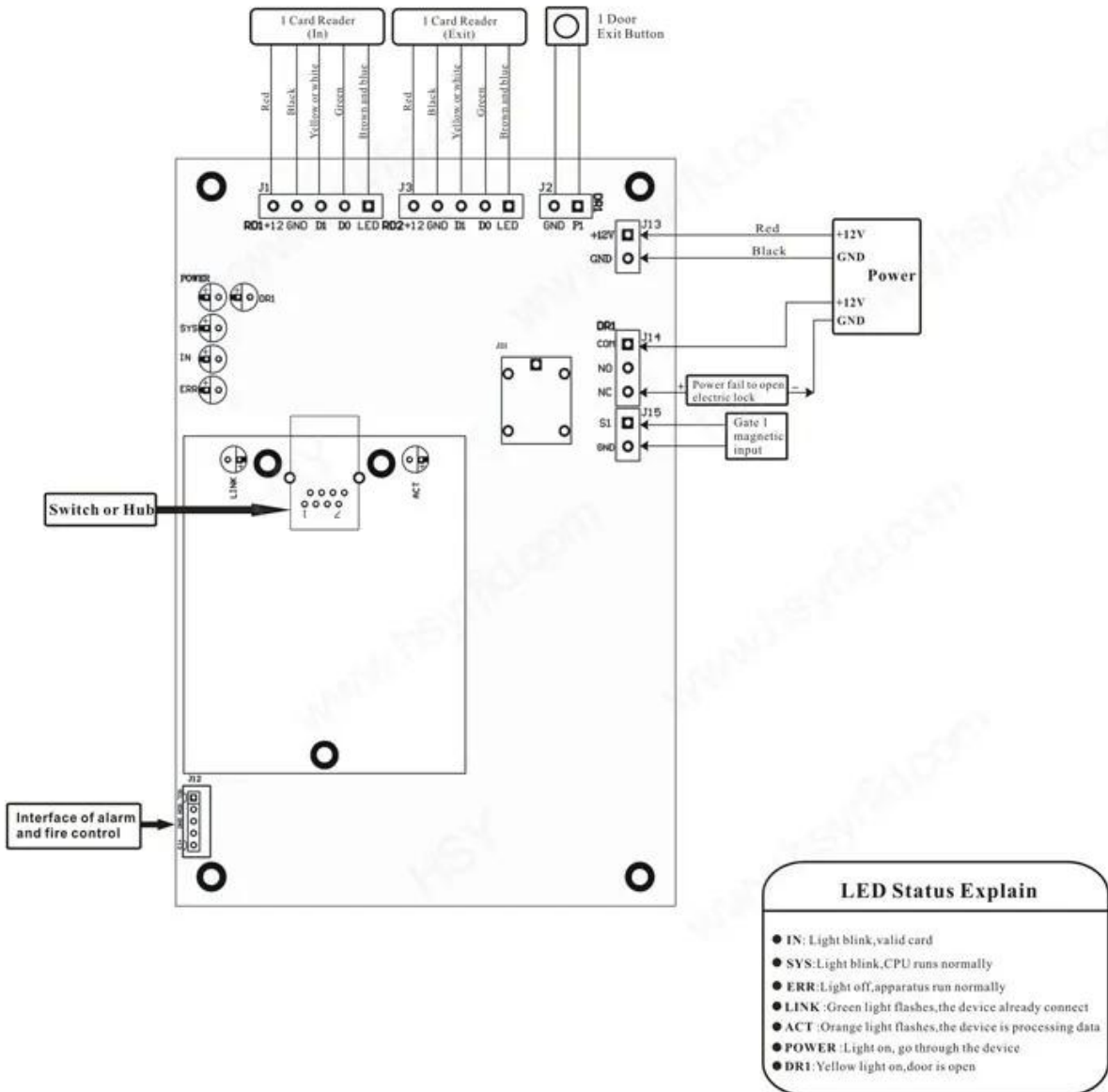
Detaillierte Bilder

Die Software dieser Zugangskontrollkarte bietet zahlreiche Funktionen für Zugangskontrolle und Alarmüberwachung: Ablaufdatum für Clubs, automatische Aktivierung, Zeitzonen, Überwachung, Anti-Passback, Aktivitätsberichte ... Jeder Alarmeingang ist programmierbar: Betriebsmodus (NO oder NC), Zeitzonen, lokaler Reflex (Aktivierung der Ausgänge entsprechend dem Eingangsstatus). Bestimmte Alarme werden entsprechend der Anzahl der erfolglosen Versuche, dem Zeitlimit für das Schließen der Tür (Türalarm), dem Zwangscode ... ausgelöst. Bei Bedarf werden die in den Steuerungen gespeicherten Daten an den Computer übertragen und Aktivitätsberichte gedruckt. Jeder Controller arbeitet unabhängig und führt eine eigene Datenbank.

Das Bild unten zeigt die Konstruktionsdatei für das Zugangskontrollfeld für zwei Türen.



Signal Door Access Controller Wiring Diagram (TCP/IP Communication)



Anwendung

Scope of Application



Company



Hospital



Hotels



Logistics



Port



Financial



Government



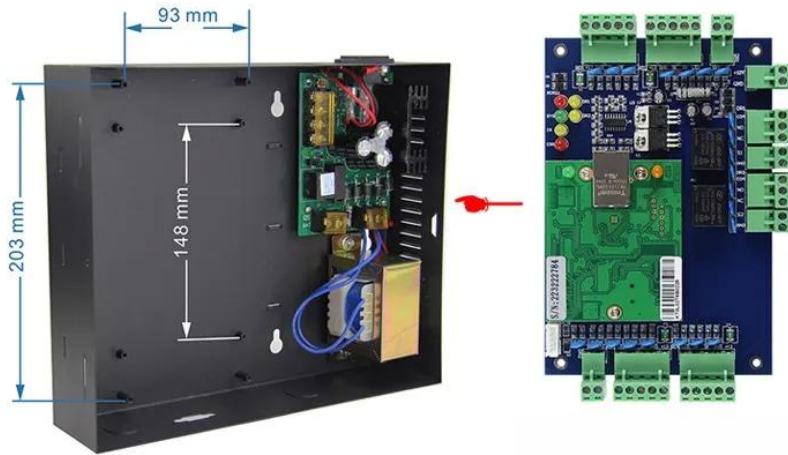
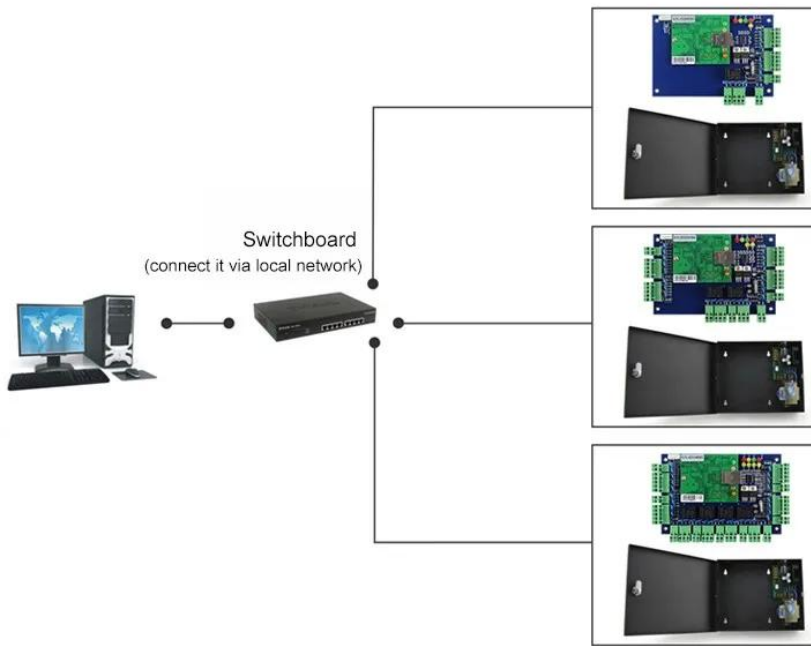
Factory



Aviation

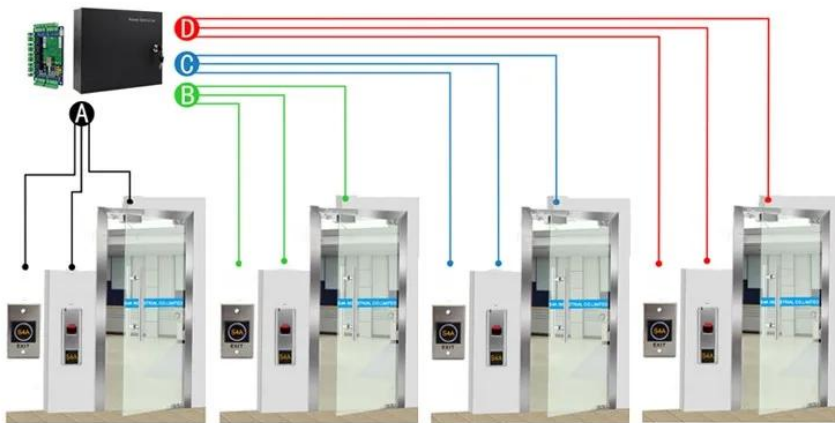


School



Kindly remind:

All network control board must configure with access power supply.
1 board for 1 power supply



ACM-WEG04

Four doors 1 way: Control 4doors (Enter by Swipe cards and Exit by Push button)

Verpackung & Lieferung

Bei jeder Bestellung prüfen wir zunächst die Qualität, um sicherzustellen, dass unsere Kunden das beste Produkt erhalten.

Unsere Mitarbeiter werden es sorgfältig verpacken, um Transportschäden zu vermeiden.

Wir versenden jede Ware so schnell wie möglich.



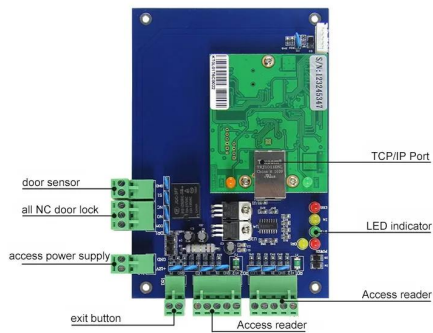
Versandart (Nur als Referenz für Neukunden)

Wir sind seit 2000 Jahren einer der führenden Exporteure von RFID-Produkten in China. Mit unserer reichen internationalen Handelserfahrung kennen wir die internationale Schifffahrt sehr gut. Wir wissen, welche Express- oder Luft- / Seelinie für Ihr Land billig und sicher ist. Wir können Ihnen verschiedene Zertifikate zur Reinigung Ihrer Kunden liefern, z. B. CO, FTA, Form F, Form E ... Ect. Wir bieten Ihnen unseren professionellen Vorschlag für Ihren Versand. EXW, FOB, FCT, CIF, CFR ... Handelsbedingungen sind für uns in Ordnung. Wir können Ihr zuverlässiger Partner für Produkte und Versand sein.

Wir sind ein professioneller, umfassender Anbieter von Produkten für die Sicherheitszugriffskontrolle mit 20 Jahren Erfahrung. Wir stellen sicher, dass wir die beste Lösung für Zugangskontrollsysteme anbieten! Also, senden Sie Ihre Anfrage Details unten, kontaktieren Sie uns jetzt!

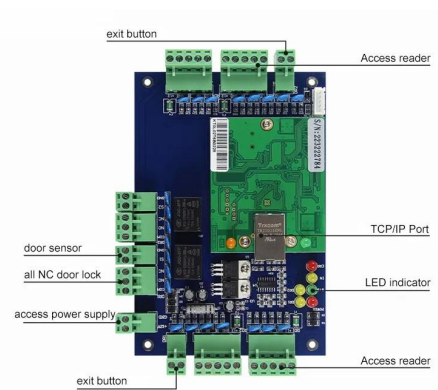
Wir freuen uns darauf, in Zukunft erfolgreiche Geschäftsbeziehungen mit neuen Kunden auf der ganzen Welt aufzubauen.

Verwandte Produkte



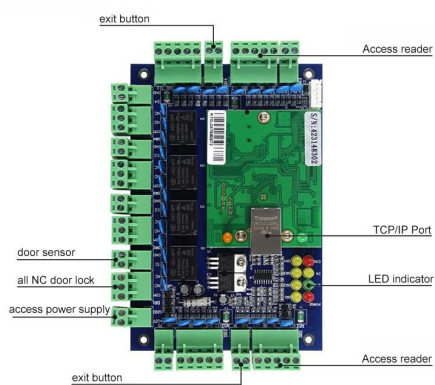
ACM-WEG01

Es kann 1 Tür steuern.



ACM-WEG02

Es kann 2 Türen steuern.



ACM-WEG04

Es kann 4 Türen steuern.

You May Like



ACM-K2A / B.

Keine Berührung Tür Realese
Ausgangstaste mit LED

ACM-Y180

Aufputz-Magnetschloss (180 kg)

ACM-Y806-5A

Stromversorgung 5A zur
Zugangskontrolle



ACM225

Berühren Sie die RFID-
Zugangskontrolle der Tastatur mit 12
kHz

ACM-210

Metall wasserdichte RFID Wiegand

Zugangskontrolle

ACM26X

125-kHz-EM-Karten-RFID-Lesegerät
Größe: 115 mm × 75,5 mm × 16,8 mm

Unser Service

- 1, Alle Anfragen werden innerhalb von 24 Stunden beantwortet
- 2, Professioneller Hersteller und Lieferant, Willkommen auf unserer Website und in unserer Fabrik
- 3, OEM / ODM verfügbar
- 4, Hohe Qualität, modisches Design, angemessener und wettbewerbsfähiger Preis, schnelle Vorlaufzeit
- 5, Kundendienst:
 - 1) Alle Produkte wurden vor dem Verpacken einer strengen Qualitätsprüfung unterzogen
 - 2) Alle Produkte werden vor dem Versand gut verpackt
 - 3) Alle unsere Produkte haben 2-3 Jahre Garantie, wenn der Schaden nicht durch Menschen verursacht wurde
- 6, schnellere Lieferung : Ca. 1 ~ 5 Tage für Musterbestellung, 7 ~ 30 Tage für Großbestellung
- 7, Zahlung: Sie können die Bestellung bezahlen über: T / T, Western Union, Paypal,
- 8, Versand: Wir arbeiten eng mit DHL, FEDEX, TNT, UPS, EMS, Spediteur von SEA und AIR zusammen. Sie können auch Ihren eigenen Spediteur auswählen.

FAQ

F: 1. Wie kann ich eine Bestellung aufgeben?

A: Bitte teilen Sie uns Ihre Anforderungen per Post mit. Dann werden wir Ihnen das Angebot zum frühestmöglichen Zeitpunkt zusenden. Nach Auftragsbestätigung werden wir die Produktion so schnell wie möglich arrangieren.

F: 2. Was ist mit der Zahlung und dem Versand?

A: Trade Assurance und T / T, Paypal, Western Union.
Kunden können auf See, in der Luft oder per Express wählen (DHL, FedEx, TNT UPS usw.)

F: 3. Wie kann ich eine Probe erhalten, um Ihre Qualität zu überprüfen?

A: Wir können Ihnen ein kostenloses Muster und die von Ihnen gezahlten Frachtkosten zur Verfügung stellen.

F: 4. Wie lange kann ich mit den Proben rechnen?

A: Das hängt von der Menge ab. Normalerweise 3-7 Tage für 5000 Stück und 7-15 Tage für 100.000 Stück

F: 5. Können Ihre Produkte angepasst werden?

A: Fast alle Ihre Produkte sind kundenspezifisch, einschließlich Material, Größe, Dicke und Druck. OEM-Bestellungen sind sehr willkommen.

F: 6. Sind Sie ein Handelsunternehmen oder eine Fabrik?

Wir sind seit mehr als 20 Jahren einer der größten Hersteller von RFID-Karten / NFC-Tags / RFID-Schlüsselbund / RFID-Armband-RFID-Lesegeräten und Zugangskontrollprodukten in China.