

Produktdetails:

1. Zyklustest: bis zu 500.000 Zyklen
2. Hydraulisches Öl: Niedertemperaturresistenz gegen -45 °C
3. Kipphebel: aus hochwertigem Kohlenstoffstahlmaterial, nicht leicht deformiert oder zerbrochen
4. Oberfläche: doppelt gestrichen mit Antikorrosionsmaterial, 96 Stunden Korrosionsbeständigkeit
5. Leistungsgröße EN4/5
6. Positionierungsfunktion optional
7. Funktionsüberprüfungsfunktion optional
8. Hergestellt unter strikter Beobachtung des EN1154 -Standards
9. Präzise versiegelt, verhindern Ölleckage
10. Hochwertige Aluminiumlegierung der Stempelkaste, geschützt mit zweischichtiger heller Farbe.
11. Zwei hydraulische Pressventile, die zwei Stufe türst steuern, die automatisch schließen.
12. Es kann auf der Türplatte installiert oder am Türrahmen installiert werden.

Material	Aluminiumlegierung
Türgewicht	50 ~ 65 kg
Türbreite	1000 mm
Fertig	Elektrostatistische Farbe
Geschwindigkeitsanpassung	Zwei Stufen mit einstellbarer Geschwindigkeit
Temperatur	-40 ° C ~ 80 ° C, -60 ° C ~ 80 ° C
Funktion	90 ° Hold-Open und automatisch (Fabrikverlust ist automatisch)
Garantie	300000 mal; 500000 mal
Maße	175x65x40mm

1. First determine the weight of the door



2. Determine the material of the door

Be applicable:

Anti-theft doors, wooden doors, aluminum alloy doors, steel doors, iron doors, fire doors and various styles of door frames (can be fixed with screws), door closers are not divided into left and right.



3. Confirm whether the door and the door frame are on the same plane



The door and the door frame are on the same plane, which can be directly applied

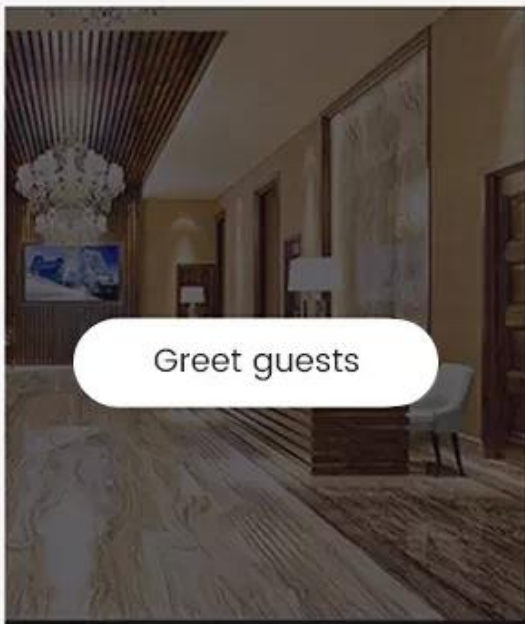
If the door difference is **more than 5cm**, you need accessories, please contact me

4. Automatic or positioning



Automatic door closer

When the door is opened, it will automatically close, with good safety performance, suitable for scenes that need to be closed in time, such as fire doors, fire doors, and building doors.

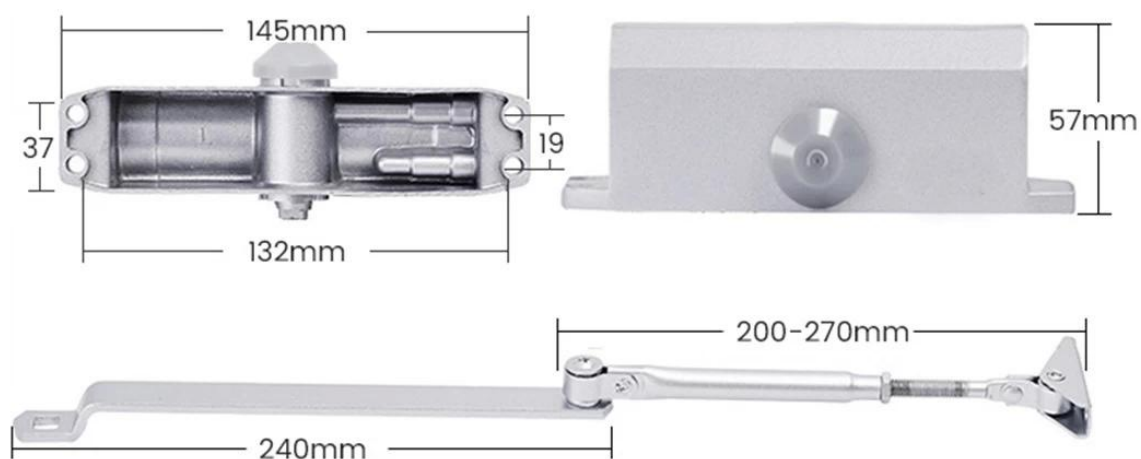


Positioning door closer

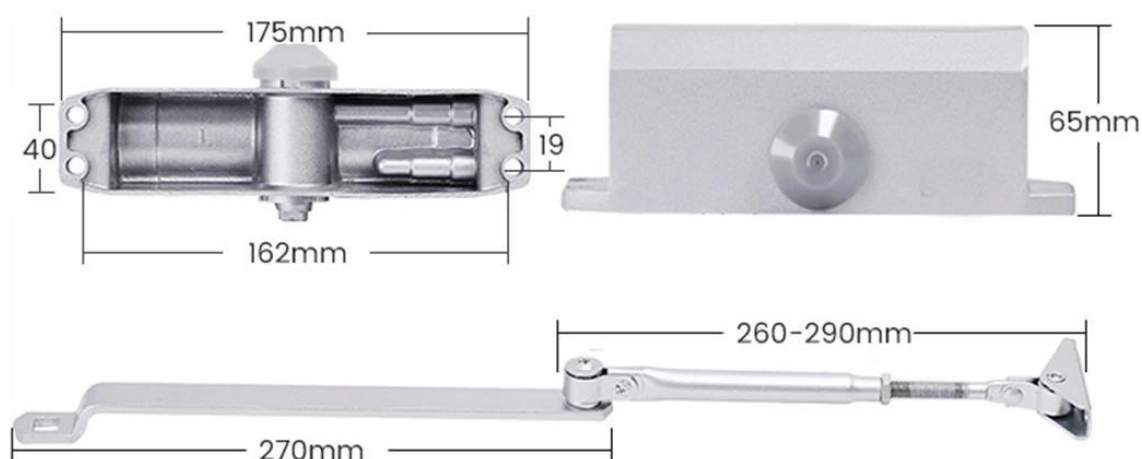
When the door is opened more than 90 degrees, the door closer will be set at 90 degrees, and then it will be closed after another push. It is suitable for long-time door opening such as picking up guests and delivering goods



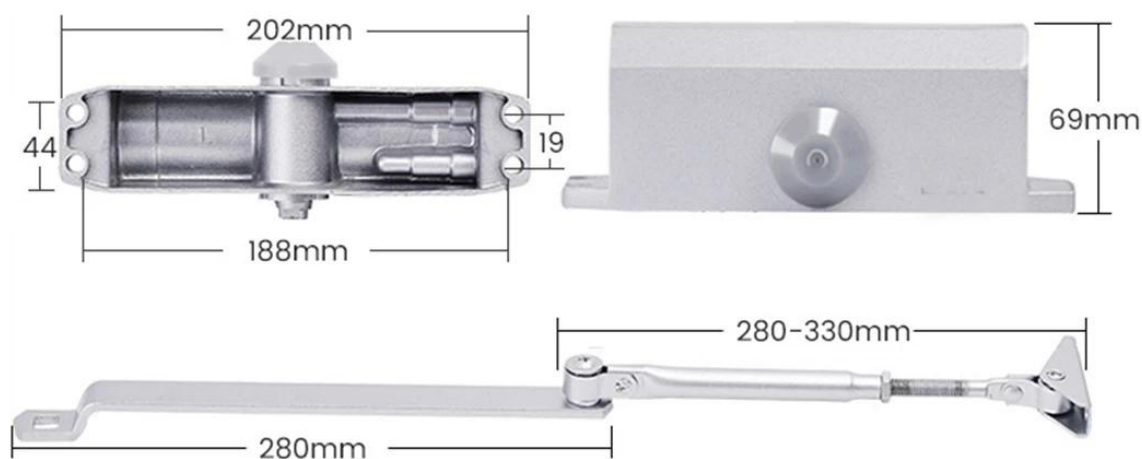
► DL-45 Door Weight: 20-45kg



► DL-60 Door Weight: 50-65kg



► DL-80 Door Weight: 65-85kg



FAQ

Hochwertige Tür näher für automatisch Tür in sanft schließen

F: Können Sie unser Logo machen?

A: Ja, wir bieten einen OEM -Service an, wir könnten ihn nach Ihrem Design ausdrucken.

F: Was ist der MOQ?

A: 500pcs. Für Einzelheiten kontaktieren Sie uns bitte.

F: Wie hoch ist die Zeit- und Vorlaufzeit für Massenproduktionen?

A: Normalerweise beträgt die Vorlaufzeit von Proben 1-2 Tage, Massenproduktionsvorlaufzeit beträgt etwa 7 Tage.

F: Wie lautet die Zahlung?

A: Wir akzeptieren T/T, Western Union und Paypal. Voller Vorbezahlung für kleine Bestellungen und 30% Einzahlung und Guthaben von 70% vor dem Versand für große Menge.

F: Was ist die Versandmethode?

A: durch Express (FedEx, DHL, UPS und TNT usw.) auf See oder auf Luft.