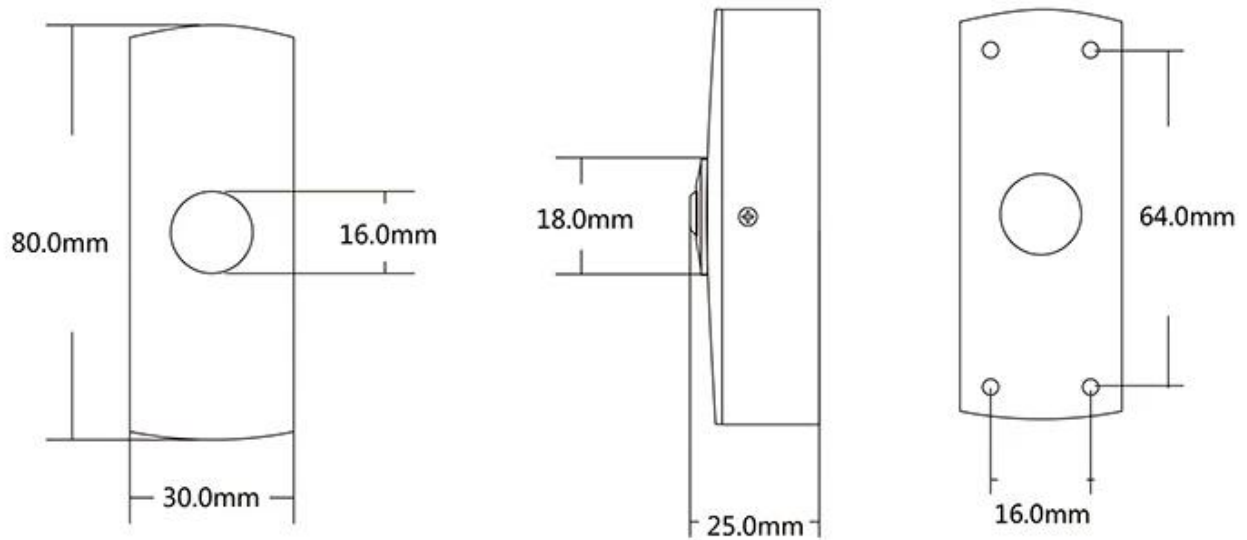


Produktparameter	Parameterbeschreibung
Modell	ACM-K14L
Produktname	Ausgangsknopf aus Zinklegierung mit LED
Maße	80Lx30Bx25H(mm)
Eingang	DC12V-24V
Kontaktbewertung	1A@36VDC
Ausgangskontakt	KEIN COM
Mechanisches Leben	500.000 Tests
Geeignet für die Tür	Hohle Tür
Betriebstemperatur	-20°C~55°C(14-131F)
Geeignete Luftfeuchtigkeit	0-95 % (relative Luftfeuchtigkeit)
Gewichtseinheit	0,13 kg
Standardpaket	100 Stück/Karton
Kartongewicht	13 kg
Kartongröße	50*45*24(cm)



Dimensions(mm)



Bei Ihnen könnte es nötig sein

Wir können viele Arten von Türschaltern liefern. Berührung, keine Berührung, Glasbruch, Schlüsselschalter. Klicken Sie auf das Foto oben, um weitere Details zu erfahren. Oder zögern Sie nicht, uns eine Anfrage zu senden, um die Preisliste anzufordern.



No Touch Door Release Exit Button

K2B: 86 * 86 mm

Berührungsloser Tür-Realese-
Ausgangssensor

K9A: 115 * 40 mm

Türöffnerknopf, (Edelstahl, NO/NC)

K5B: 86 * 86 mm





Türöffnerknopf, (Stahl, Aluminium,
NO), K4B: 86 * 86 mm
Hochwertige Kirsite aus Edelstahl.
K14B: 86 * 86 mm
Türöffnerknopf PUSH aus Edelstahl;
K815B: 86 * 86 mm

Unser Service

- 1, Alle Anfragen werden innerhalb von 24 Stunden beantwortet
- 2, professioneller Hersteller und Lieferant, herzlich willkommen, unsere Website und Fabrik zu besuchen
- 3, OEM/ODM verfügbar
- 4, hohe Qualität, modisches Design, angemessener und wettbewerbsfähiger Preis, schnelle Lieferzeit
- 5, Kundendienst:
 - 1), Alle Produkte werden vor dem Verpacken im eigenen Haus streng geprüft
 - 2), Alle Produkte werden vor dem Versand gut verpackt
 - 3) Alle unsere Produkte haben eine Garantie von 2-3 Jahren, sofern der Schaden nicht durch Menschen verursacht wurde
- 6, schnellere Lieferung : Etwa 1 bis 5 Tage für Musterbestellungen, 7 bis 30 Tage für Großbestellungen
- 7, Zahlung: Sie können die Bestellung bezahlen per: T/T, Western Union, Paypal
- 8, Versand: Wir arbeiten eng mit DHL, FEDEX, TNT, UPS, EMS, Spediteuren per Seeweg und per Luft zusammen. Sie können auch Ihren eigenen Spediteur wählen.

FAQ

F: 1. Wie kann ich eine Bestellung aufgeben?

A: Bitte teilen Sie uns Ihre Anforderungen per E-Mail mit. Anschließend senden wir Ihnen

schnellstmöglich das Angebot zu, nach Bestätigung Ihrer Bestellung veranlassen wir schnellstmöglich die Produktion.

F: 2. Wie sieht es mit Zahlung und Versand aus?

A: T/T, Paypal, Western Union.

Kunden können zwischen See-, Luft- und Expressversand (DHL, FedEx, TNT UPS usw.) wählen.

F: 3. Wie kann ich ein Muster erhalten, um die Qualität zu überprüfen?

A: Wir könnten Ihnen ein kostenloses Muster zur Verfügung stellen und die Frachtkosten von Ihnen übernehmen.

F: 4. Wie lange kann ich mit der Lieferung der Muster rechnen?

A: Das hängt von der Menge ab. Normalerweise 3-7 Tage für 5000 Stück und 7-15 Tage für 100.000 Stück

F: 5. Können Ihre Produkte individuell angepasst werden?

A: Fast alle Ihre Produkte werden individuell angepasst, einschließlich Material, Größe, Dicke und Druck. OEM-Bestellungen sind willkommen.

F: 6. Sind Sie ein Handelsunternehmen oder eine Fabrik?

Wir sind seit über 20 Jahren einer der größten Hersteller von RFID-Karten/NFC-Tags/RFID-Keybods/RFID-Armbändern, RFID-Lesegeräten und Zugangskontrollprodukten in China