

## Produktbeschreibung



### **Touch2 IP68 Wasserdichtes NFC-Zugangskontrollsystem aus Metall, Touch-Tastatur, RFID, 125 kHz und 13,56 MHz, Zugangskontrolle**

- > Read 125KHz EM / HID-Karte / 13,56 MHz Mifare / CPU-Karte (F Werksvorgabe: EM 125KHz)
- > Metal backlight keypad
- > Contains card reader mode. The transmission format could be adjusted by user.
- > Supports different access ways: Entry by Card Code or Entry by multi cards
- > Support master added card and deleted card
- > User capacity: 10,000 users

A

A

1

36

5

x

4

7

..

2

3

m

h

3

18

6

10

17

18

18

c

h

t

i

9

k

e

i

t

## Produktvorteile

- ACM-209K Wasserdichter berührungsempfindlicher kapazitiver Fingertasten- und Wiegand-Leser
- Eingebauter lichtabhängiger Widerstand (LDR)
- 1. Völlig unabhängige Zugangskontrolle, kann Benutzerpasswörter, Fingerabdrücke, Kartenverwaltung und andere Funktionen direkt implementieren
- 2. Tastatureingabe, Support-Karte, Passwort, Fingerabdruck öffnen die Tür
- 3. unterstützt zwei Betriebsmodi, Normalmodus und abgesicherten Modus 4. unterstützt drei Benutzerebenen 1. Normale Benutzer 2. Sicherheitsbenutzer 3. Fortgeschrittene Benutzer
- 5. Lesesensor mit hoher Empfindlichkeit, weniger als 0,1 Sekunden 6. Unterstützt ein Passwort zum Öffnen der Tür, eigenständige Kartenkapazität bis zu 1000
- 7. Hochwertiges Nickellegierungsmetallmaterial mit Manipulationsalarm und Türsensor-Alarmfunktionen
- 8. Ausgangstaste und Türklingel-Eingangsfunktion

## Produkt Show

- ACM-209K Wasserdichter berührungsempfindlicher kapazitiver Fingertasten- und Wiegand-Leser.
- Eingebauter lichtabhängiger Widerstand (LDR).







## THREE METHODS

---



Fingerprint



Password

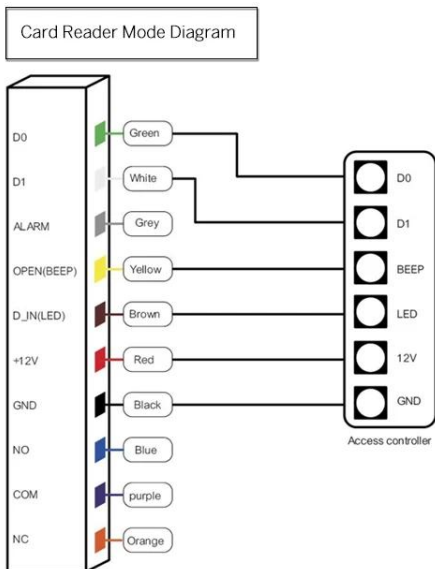
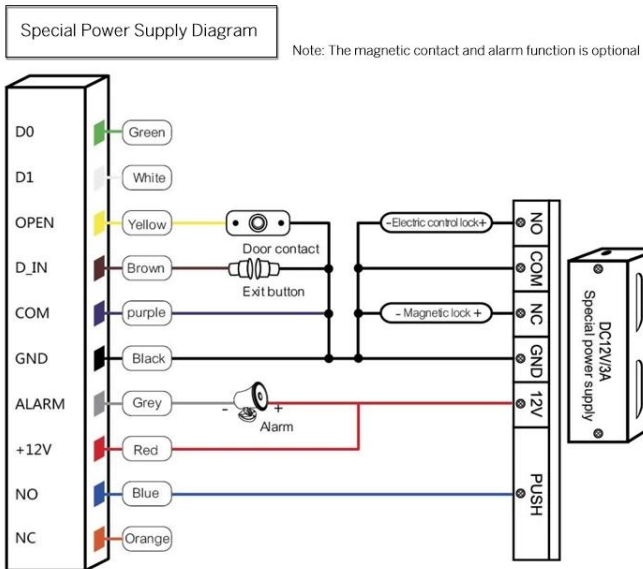
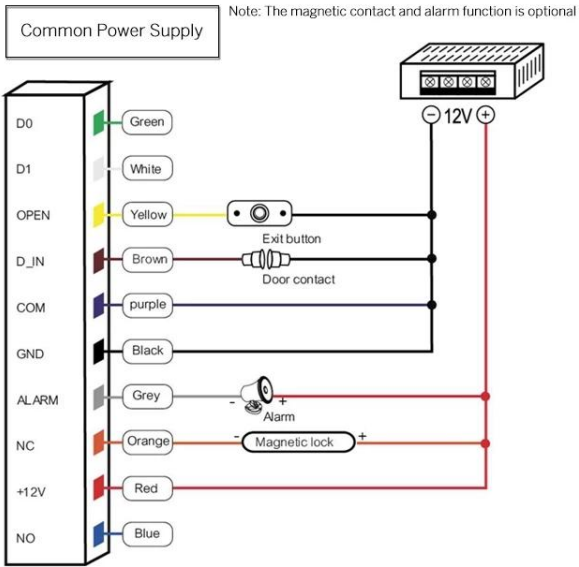


Card

## Dimensions(mm)



# WIRING DIAGRAM



# Verpackung und Lieferung

## Lieferweg

Wir arbeiten eng mit DHL, FEDEX, TNT, UPS, EMS, Spediteuren per Seeweg und per Luft zusammen  
Sie können auch Ihren eigenen Spediteur wählen.

Verpackung

Verpackung der Tastaturzugangskontrolle: Normale Verpackung

## Du magst vielleicht

Wir sind Hersteller professioneller Zugangskontrollen und verfügen über ein komplettes Produktzugangskontrollsystem wie folgt:







### **ACM223**

RFID-Touch-Tastatur und Tastatur-Zugriffskontrolle, Kapazität EM 125/4000 US 125 kHz

### **ACM209-NW**

Tastatur-Zugriffskontrolle zu einer Metall-RFID-Tür (nicht wasserdicht), 125 kHz EM

### **ACM208**

RFID-Leser mit einzelner wasserdichter Tür und Zugangskontrolle





### **ACM210**

Zugangskontrolle mit einzelner RFID-Metalltür (nicht wasserdicht)

### **ACM225**

RFID-Touch-Control-Zugangskontrolle, 125 kHz EM, kann den Wiegand-Leser verbinden

### **ACM211B**

Touch-Tastatur, Metallgehäuse, wasserdichte RFID-Zugangskontrolle, kann den Wiegand-Leser anschließen

## Unser Service

- 1, alle Fragen werden innerhalb von 24 Stunden beantwortet
- 2, professioneller Hersteller und Lieferant, herzlich willkommen, unsere Website und unsere Fabrik zu besuchen
- 3, OEM/ODM verfügbar
- 4, hohe Qualität, modisches Design, angemessener und wettbewerbsfähiger Preis, schnelle Lieferzeit
- 5, Kundendienst:
  - 1) Alle Produkte werden vor dem Verpacken zu Hause streng geprüft
  - 2) Alle Produkte werden vor dem Versand gut verpackt
  - 3) Alle unsere Produkte haben eine Garantie von 2-3 Jahren, sofern der Schaden nicht durch Menschen verursacht wurde
- 6, schnellere Lieferung : Etwa 1 bis 5 Tage für Musterbestellungen, 7 bis 30 Tage für Großbestellungen
- 7, Zahlung: Sie können die Bestellung bezahlen über: T/T, Western Union, Paypal, Ali Commercial Insurance
- 8, Versand: Wir haben eine starke Partnerschaft mit DHL, FEDEX, TNT, UPS, EMS und Spediteuren auf dem See- und Luftweg. Sie können auch Ihren Spediteur wählen.

## FAQ

### **F: 1. Wie kann ich eine Bestellung aufgeben?**

A: Listen Sie Ihre Bedürfnisse per E-Mail auf. Dann senden wir Ihnen schnellstmöglich das Angebot zu,

nach Auftragsbestätigung organisieren wir schnellstmöglich die Produktion.

**F: 2. Wie sieht es mit Zahlung und Versand aus?**

A: Kommerzielle Garantie und T/T, Paypal, Western Union.

Kunden können zwischen See-, Luft- und Expressversand (DHL, FedEx, TNT UPS usw.) wählen.

**F: 3. Wie kann ich ein Muster erhalten, um die Qualität zu überprüfen?**

A: Wir könnten Ihnen ein kostenloses Muster liefern und die Frachtkosten würden von Ihnen übernommen.

**F: 4. Wie lange kann ich auf die Proben warten?**

A: Es kommt auf die Menge an. Normalerweise 3-7 Tage für 5000 Stück und 7-15 Tage für 100.000 Stück

**F: 5. Können Ihre Produkte individuell angepasst werden?**

A: Fast alle Ihre Produkte werden individuell angepasst, einschließlich Material, Größe, Dicke und Druck. OEM-Bestellungen sind willkommen.

**F: 6. Sind Sie ein Handelsunternehmen oder eine Fabrik?**

Wir sind seit über 20 Jahren einer der führenden Hersteller von RFID-Karten, NFC-Tags, RFID-Tastaturen, RFID-Lesegeräten, RFID-Lesegeräten und Zugangskontrollprodukten in China.