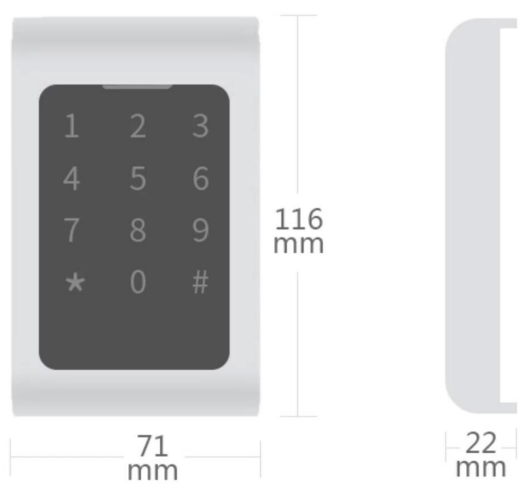


Descripción del producto



T
e
c
l
a
d
o
d
e
c
o
n
t
r
o
l
l
e
a
c
c
e
s
s
o
d
e
m
e
t
a
l
i
m
p
e
r
m
e
a
b
l
e
A
P
E
y
b
s
O
y
ó
n

T
e
n
s
i
ó
n
d
e
D
C
i
2
V
o
n
a
m
i
e
n
t
o
C
a
p
a
S
i
m
p
l
e
r
e
p
r
e
s
e
n
t
a
r
i
o

D
i
s
t
a
n
c
i
a
d
e
l
a
c
c
o
m
a
d
e
l
a
t
a
r
j
e
t
a
C
o
r
r
i
e
p
t
a
c
c
t
i
v
a

B
l
o
q
u
e
a
r
l
M
E
B
G
a
d
e
s
a
l
i
d
a
C
a
r
g
a
d
e
S
A
m
t
a
r
i
n
a
m
o
c
e
a
l
a
r
m
a

T
e
m
p
e
r
a
t
u
r
e
A
d
e
c
i
m
e
n
t
o
H
u
m
e
d
a
d
d
e
f
i
c
i
e
n
t
o

T
i
e
m
p
o
d
e
r
e
i
g
e
s
s
e
r
e
q
u
i
r
e
r
e
s
a
a
j
u
s
t
a
b
l
e
H
o
r
a
d
e
a
B
m
i
r
a
t
a
p
s
t
a
b
l
e

W
i
n
e
g
a
n
d
d
W
2
6
g
a
n
d

C
e
r
r
a
d
u
r
a
e
l
é
c
t
r
i
c
a
,
b
C
ó
n
s
e
n
s
a
b
e
s
d
e
c
a
b
h
e
m
a
x
t
e
r
n
a
,
l
e
c
t
o
r
e
x
t
e
r
n
o

Beneficio

1. Tipo a prueba de agua, IP65
2. Fuerte carcasa antivandálica galvanizada de aleación de zinc.
3. Soporta tarjeta, PIN, tarjeta + PIN.
4. Puede usarse como un teclado independiente

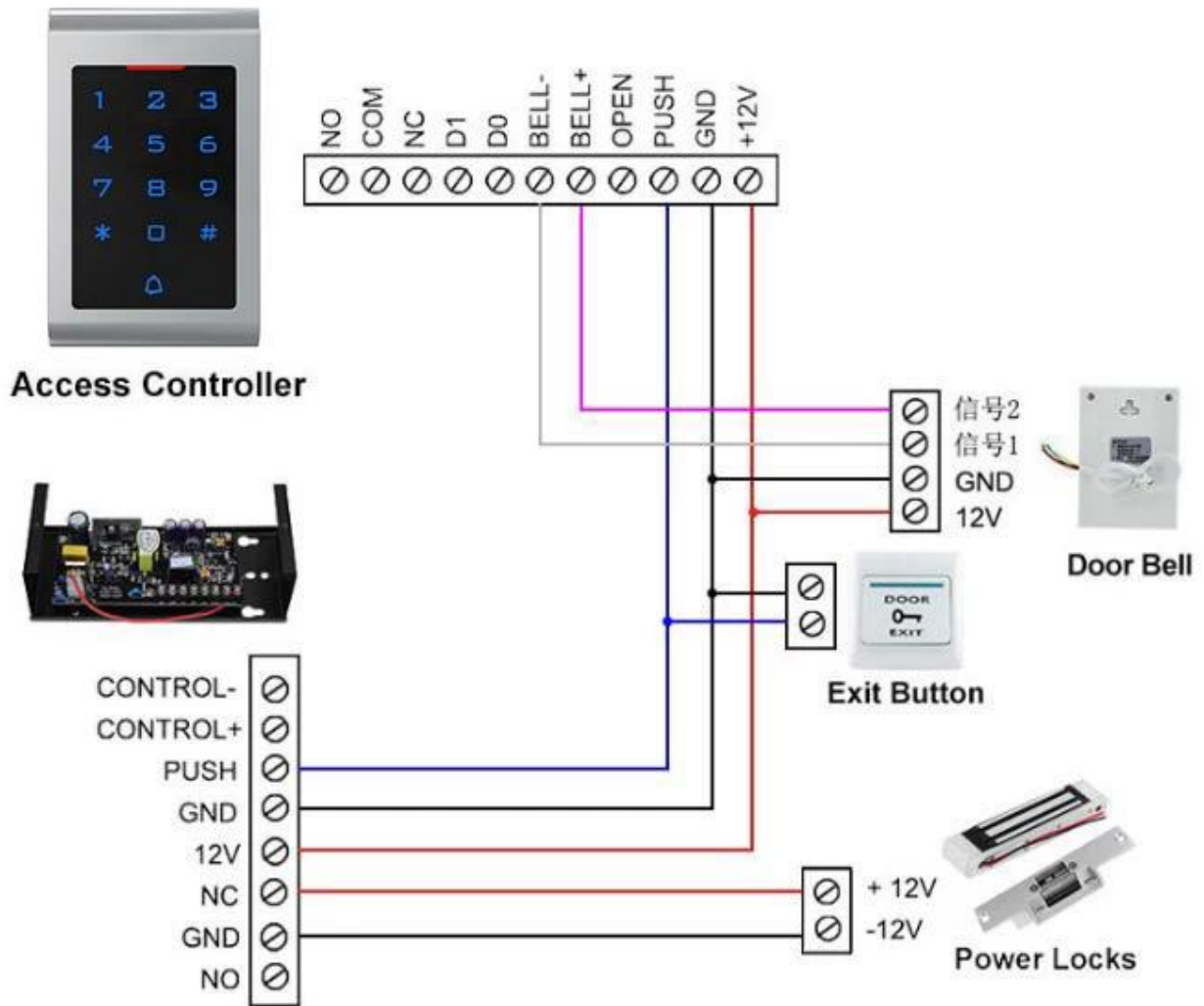
Pantalla del producto





[Imagen detallada](#)

Admite salida Wiegand 26/34, se puede utilizar como control de acceso a la puerta del lector de tarjetas



Nuestro servicio

Nuestro servicio

1. Cualquier solicitud será respondida dentro de las 24 horas.
2. Fabricante y proveedor profesional, bienvenido a visitar nuestro sitio web y nuestra fábrica.
3. OEM / ODM disponible
4. Alta calidad, diseño fashion, precio razonable y competitivo, tiempo de entrega rápido
5. servicio postventa:
 R: Todos los productos habrán sido estrictamente controlados internamente antes de empaquetar
 B: Todos los productos estarán bien embalados antes del envío.
 C: Todos nuestros productos tienen una garantía de 2-3 años si el daño no es causado por el ser humano
6. Entrega más rápida: aproximadamente 1 ~ 5 días para pedidos de muestra, 7 ~ 30 días para pedidos al por mayor
7. Pago: puede pagar el pedido a través de: T / T, Western Union, Paypal, seguro comercial de Ali
8. Envío: tenemos una fuerte cooperación con DHL, FEDEX, TNT, UPS, EMS, transportista por mar y por aire, también puede elegir su propio transportista.

Seguro de calidad

- El servicio de garantía será respetado si el daño no es causado por el ser humano, ACM Goldbridge ofrece una garantía de 2 años para los productos relacionados.

- Por el contrario, ACM Goldbridge aumentará aún más en caso de reparación.
- Más información, consulte nuestro centro de servicio.

Embalaje y entrega



forma de envío

Trabajamos en estrecha colaboración con DHL, FEDEX, TNT, UPS, EMS, transportista de SEA y AIR. También puede elegir su transportista.

paquete

Embalaje de control de acceso del teclado: 1 unidad por caja, 100 piezas por caja, Tamaño de la caja: 45 * 31 * 28 cm, Peso bruto: 13 kg.

Nuestra compañía

Compañía industrial ACM Shenzhen Goldbridge

Como uno de los principales exportadores de productos RFID en China, hemos estado presentes en este campo durante 20 años. Tenemos una gran experiencia en la fabricación y exportación de productos RFID. Nuestros productos de fuerza son: tarjeta RFID, control remoto RFID, brazalete RFID, etiqueta RFID y varios lectores RFID. También somos el proveedor de soluciones de control de acceso.



Contacto

Para cualquier pregunta o solicitud, no dude en hacérselo saber. Estamos seguros de que cualquier información de su parte recibirá nuestra pronta atención y respuesta. Puede contactarnos a través de Alibaba en línea o fuera de línea. Nuestra información de contacto fuera de línea es la siguiente.



SHENZHEN GOLDBRIDGE INDUSTRIAL CO., LTD

Address: Futian District, Shenzhen of China

Telephone: +86-755-83767678

Contact Person: Lily Jiang

WhatsApp and Mobile Phone: +86-13554918707

Skype: lily-jiang1206

E-mail: sales@goldbridgesz.com

Website: <http://www.goldbridgesz.com>