

Descripción del producto



Wiegand impermeable 26 bits de entrada de metal al aire libre sistema de control de acceso de teclado digital

1. Almacenamiento: 4000 usuarios
2. Frecuencia de trabajo: 125 KHz
3. Tensión de funcionamiento: DC12V
4. Wiegand 26 Entrada y salida
1. Especificaciones
- 1.1 Parámetros técnicos:

Ventaja

1. control de acceso completamente independiente, puede implementar directamente contraseñas de usuario, gestión de tarjetas y otras funciones
2. Entrada de teclado, tarjeta de soporte, contraseña, tarjeta más contraseña, contraseña + contraseña para abrir la puerta en cuatro
3. admite dos modos de funcionamiento, modo normal y modo seguro
4. admite tres niveles de usuario 1. Usuarios ordinarios 2. Usuario de seguridad 3. Usuarios avanzados
5. sensor de lectura con alta sensibilidad, menos de 0,1 segundos
6. admite una contraseña para abrir la puerta, capacidad de tarjeta independiente de hasta 500
7. material metálico de aleación de níquel de alta calidad, que tiene una alarma de manipulación y funciones de alarma de sensor de puerta
8. botón de salida y función de entrada de timbre

presentacion de producto

Parámetros técnicos:

T
à
p
p
d
e
à
B
M
(
E
à
a
(
a
t
à
E
C
p
a
t
à
σ
p
è
i
o
n
e
s
)
A
ù
n
a
a
E
n
a
n
i
e
n
t
o

DEBILIDAD
funcionamiento
de
M
A
iente
de
funcionamiento
iente
o

D
i
s
t
e
m
m
c
i
a
d
e
l
e
c
t
u
r
a
d
e
l
a
t
a
r
j
e
t
a
C
e
n
t
e
r
a
t
u
r
a
a
m
b
i
e
n
t
e

Pr
%
m
a
a
d
r
e
l
a
t
i
v
a
D
I
n
s
i
r
r
u
m
s
P
E
S
O

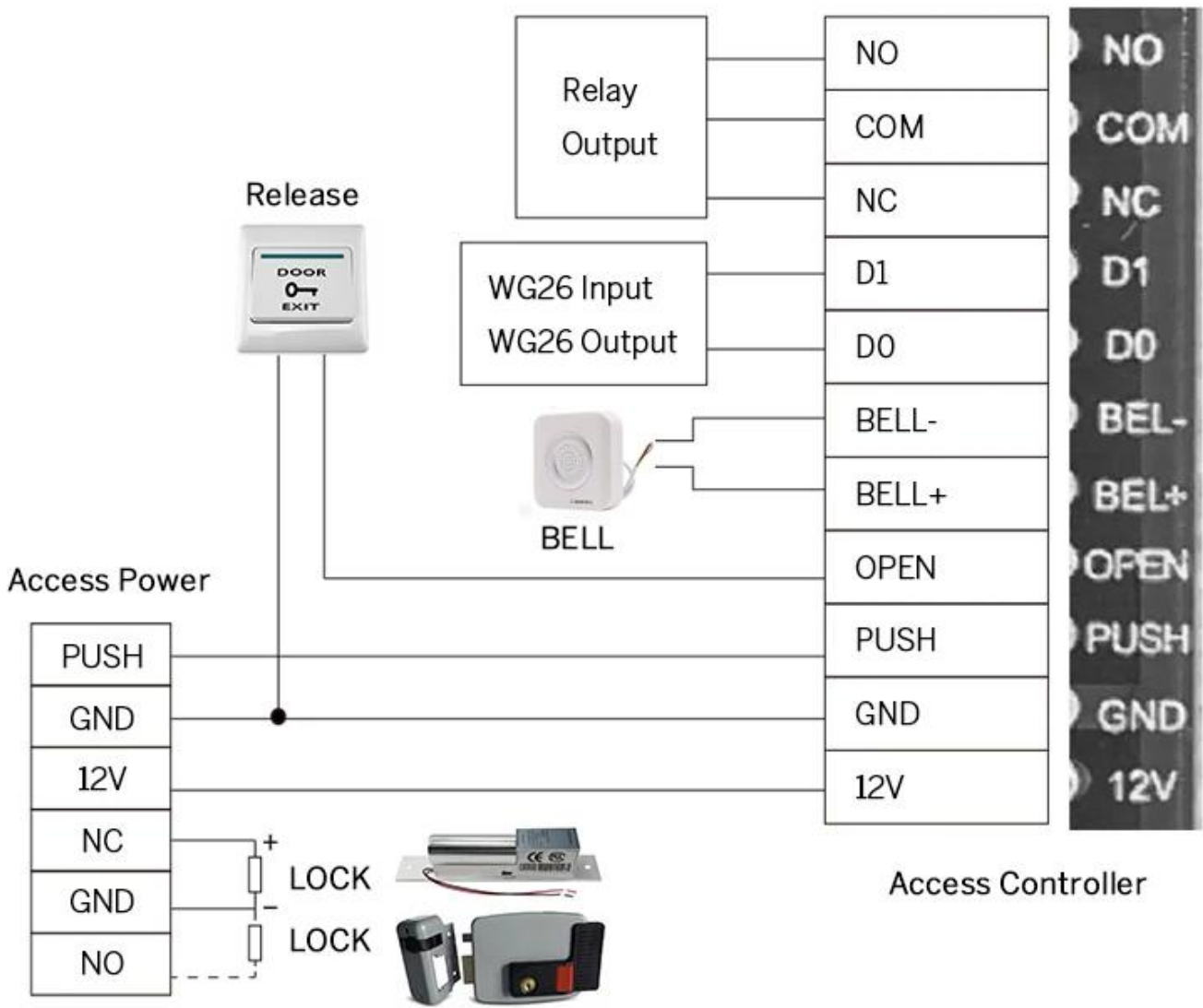
Dimensions(mm)



Guía de instalaciones

1. Preparación de la superficie de instalación.
2. Verificación de las dimensiones de la superficie.
3. Limpieza de la superficie.
4. Preparación de los cables de conexión.
5. Conexión de los cables de alimentación y de datos.
6. Montaje del dispositivo en la superficie.
7. Verificación de la correcta instalación.
8. Prueba de funcionamiento.
9. Limpieza final del dispositivo.
10. Finalización de la instalación.

S
B
U
P
A
R
e
b
a
j
o
n
i
v
e
I
A
B
B
E
R
T
O
b
ó
n
d
e
l
a
p
u
e
r
t
a
G
E
M
B
A
N
A
+
B
E
M
B
A
N
A
-



Te podría gustar

Somos un fabricante profesional de control de acceso, tenemos un sistema completo para productos de control de acceso de la siguiente manera:





ACM223

Teclado táctil RFID y control de acceso del teclado, 125Khz EM
1000/4000 Capacidad de usuario

ACM209-NW

Control de acceso de una sola puerta
RFID de metal con teclado (no impermeable), 125 Khz EM

ACM208

Lector y control de acceso de puerta
única RFID a prueba de agua





ACM210

Control de acceso de puerta única
RFID de metal (no impermeable)

ACM225

Control de acceso RFID con teclado
táctil, 125Khz EM, puede conectar el
lector wiegand

ACM211B

Control de acceso RFID impermeable
de la caja metálica del teclado táctil,
puede conectar el lector wiegand

Nuestro servicio

- 1, cualquier consulta será respondida dentro de las 24 horas
- 2, fabricante y proveedor profesional, bienvenido a visitar nuestro sitio web y nuestra fábrica
- 3, OEM / ODM disponible
- 4, alta calidad, diseño fashion, precio razonable y competitivo, plazo de entrega rápido
- 5, servicio postventa:
 - 1), todos los productos habrán sido estrictamente controlados en casa antes de empaquetar
 - 2), todos los productos estarán bien embalados antes del envío
 - 3), todos nuestros productos tienen garantía de 2-3 años si el daño no es causado por humanos
- 6, entrega más rápida : Alrededor de 1 ~ 5 días para pedidos de muestra, 7 ~ 30 días para pedidos al por mayor
- 7, pago: Puede pagar el pedido a través de: T / T, Western Union, Paypal, Ali trade assurance

8, envío: Tenemos una fuerte cooperación con DHL, FEDEX, TNT, UPS, EMS, reenviador por mar y por aire, también puede elegir su propio reenviador de envío.

Preguntas más frecuentes

P: 1. ¿Cómo puedo realizar un pedido?

R: Indíquenos sus requisitos por correo. Luego le enviaremos la oferta lo antes posible, después de la confirmación del pedido, organizaremos la producción lo antes posible.

P: 2. ¿Qué pasa con el pago y el envío?

A: Garantía comercial y T / T, Paypal, Western Union.

Los clientes pueden elegir por mar, aire o expreso (DHL, FedEx, TNT UPS, etc.)

P: 3. ¿Cómo puedo obtener una muestra para comprobar su calidad?

R: Podríamos proporcionarle una muestra gratis y el costo del flete pagado por usted.

P: 4. ¿Cuánto tiempo puedo esperar para obtener las muestras?