

Descripción del producto

Tipo de tarjeta	EM
Impermeable	IP68 (Opcional)
Tensión de trabajo	DC12V
Rango de lectura	Los 2-5cm
Humedad	10% -90% de humedad relativa
Tiempo de apertura de la puerta	0-99 s (ajustable)
Electricidad del sueño	≤30mA
Temperatura ambiente	-45 °C ~ 60 °C
Salida de cerradura eléctrica	≤3A
Protección contra cortocircuitos	≤100μS
Dimensiones	118 x 81 x 21 mm

Característica de producto

Caja de metal, antivandálica

Teclado táctil retroiluminado digital

Controlador y lector de acceso autónomo multifunción,

Interfaz WG: entrada / salida WG26

Capacidad: 2000 tarjetas / códigos

Tres accesos: tarjeta, pin, tarjeta + pin



Waterproof IP68 (Optional)

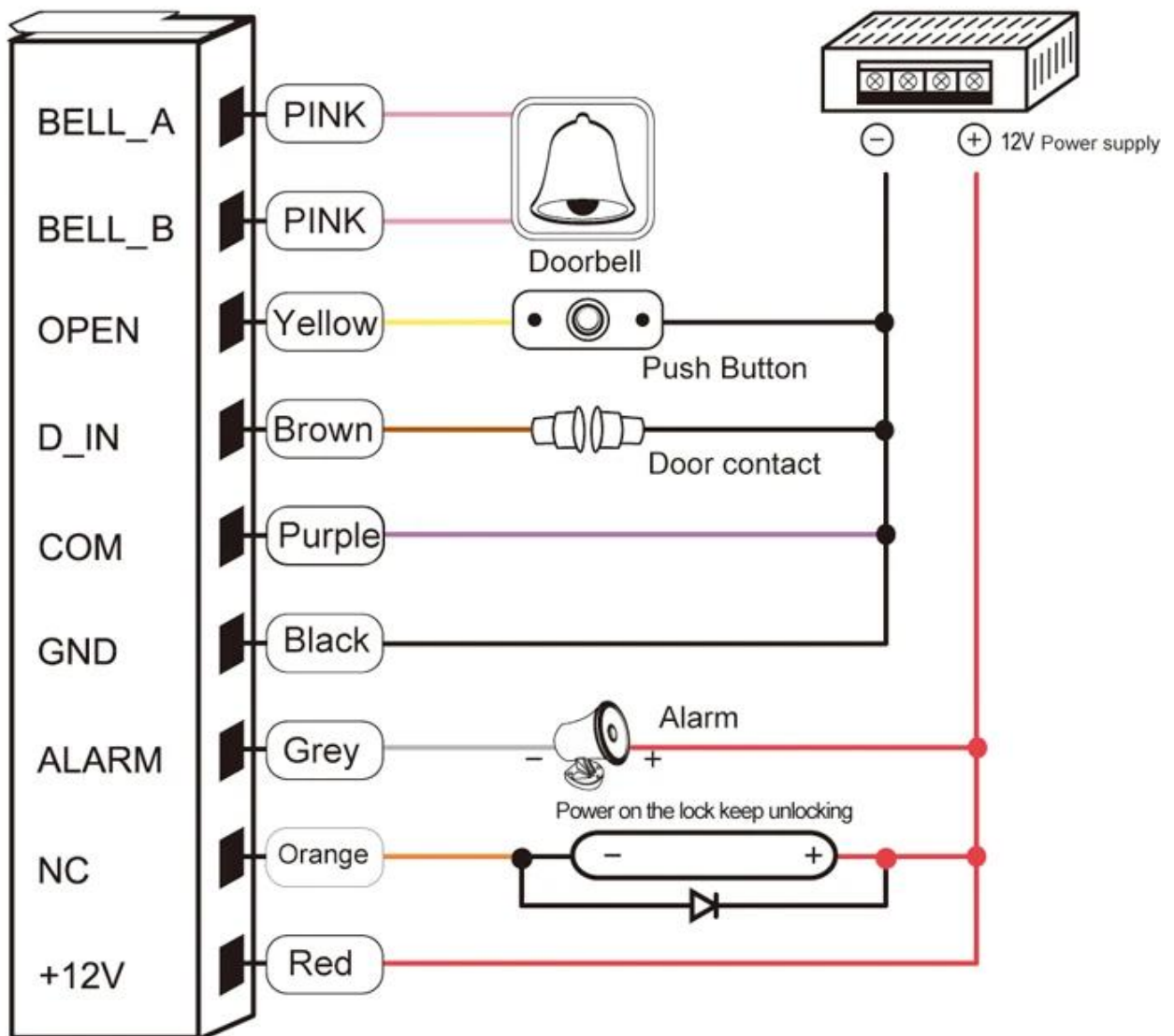
Card type: EM
User Capacity: 2000



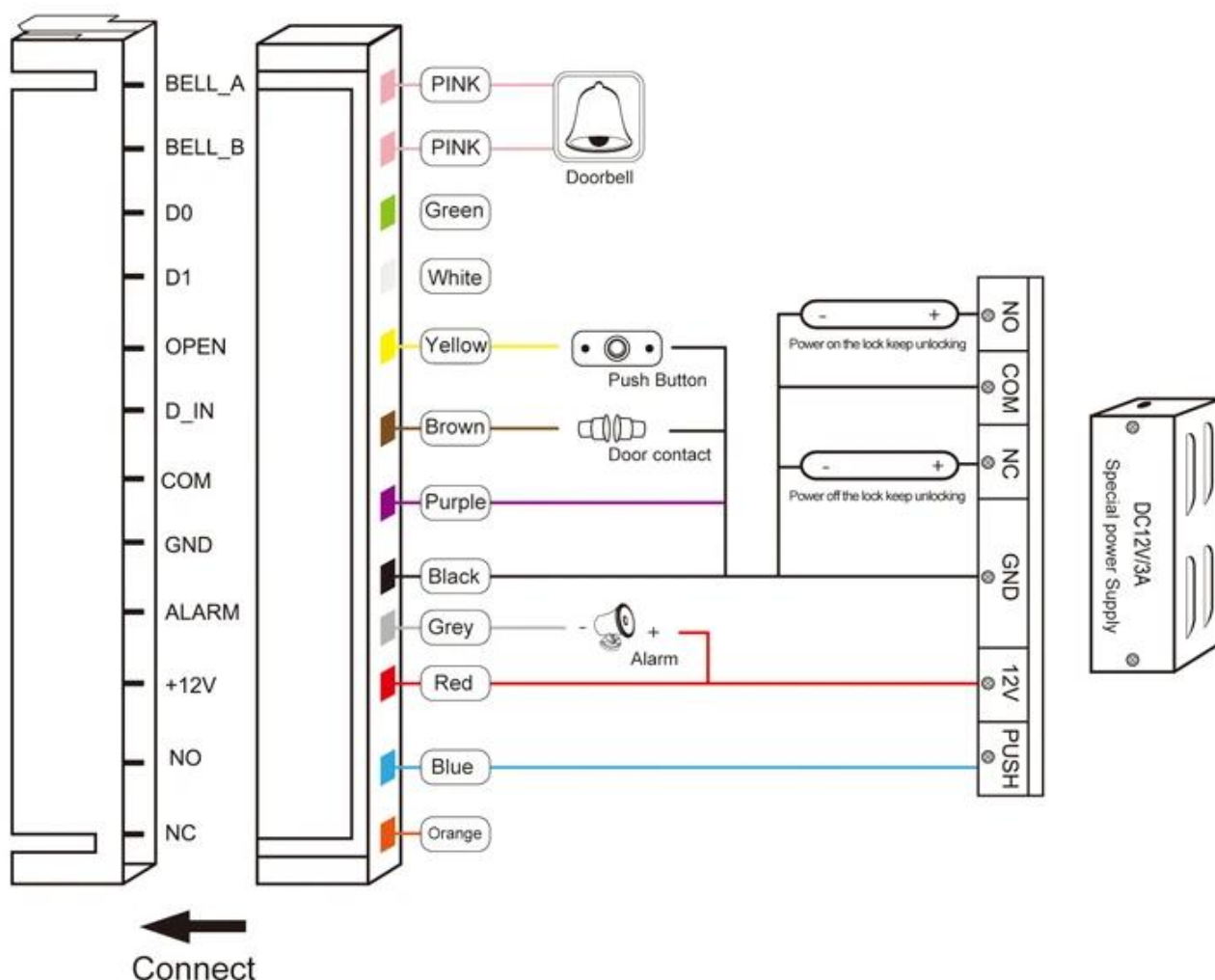
Wiegand 26: Output & Input



Common power supply diagram



Special power supply diagram



Nuestro servicio

Nuestro servicio

1. Cualquier solicitud será respondida dentro de las 24 horas.
2. Fabricante y proveedor profesional, bienvenido a visitar nuestro sitio web y nuestra fábrica.
3. OEM / ODM disponible
4. Alta calidad, diseño fashion, precio razonable y competitivo, tiempo de entrega rápido
5. servicio postventa:
 - R: Todos los productos habrán sido estrictamente controlados internamente antes de empacar
 - B: Todos los productos estarán bien embalados antes del envío.
 - C: Todos nuestros productos tienen una garantía de 2-3 años si el daño no es causado por el ser humano
6. Entrega más rápida: aproximadamente 1 ~ 5 días para pedidos de muestra, 7 ~ 30 días para pedidos al por mayor
7. Pago: puede pagar el pedido a través de: T / T, Western Union, Paypal, seguro comercial de Ali
8. Envío: tenemos una fuerte cooperación con DHL, FEDEX, TNT, UPS, EMS, transportista por mar y por aire, también puede elegir su propio transportista.

Seguro de calidad

- El servicio de garantía será respetado si el daño no es causado por el ser humano, ACM Goldbridge

ofrece una garantía de 2 años para los productos relacionados.

- Por el contrario, ACM Goldbridge aumentará aún más en caso de reparación.

- Más información, consulte nuestro centro de servicio.

Embalaje y entrega

forma de envío

Trabajamos en estrecha colaboración con DHL, FEDEX, TNT, UPS, EMS, transportista de SEA y AIR
También puede elegir su transportista.

paquete

Embalaje de control de acceso del teclado: 1 unidad por caja, 100 piezas por caja,
Tamaño de la caja: 45 * 31 * 28 cm, Peso bruto: 13 kg.

Nuestra compañía

Compañía industrial ACM Shenzhen Goldbridge

Como uno de los principales exportadores de productos RFID en China, hemos estado presentes en este campo durante 20 años. Tenemos una gran experiencia en la fabricación y exportación de productos RFID. Nuestros productos de fuerza son: tarjeta RFID, control remoto RFID, brazalete RFID, etiqueta RFID y varios lectores RFID. También somos el proveedor de soluciones de control de acceso.



Contacto

Para cualquier pregunta o solicitud, no dude en hacérselo saber. Estamos seguros de que cualquier información de su parte recibirá nuestra pronta atención y respuesta. Puede contactarnos a través de Alibaba en línea o fuera de línea. Nuestra información de contacto fuera de línea es la siguiente.



SHENZHEN GOLDBRIDGE INDUSTRIAL CO., LTD

Address: Futian District, Shenzhen of China

Telephone: +86-755-83767678

Contact Person: Lily Jiang

WhatsApp and Mobile Phone: +86-13554918707

Skype: lily-jiang1206

E-mail: sales@goldbridgesz.com

Website: <http://www.goldbridgesz.com>