



Botón de salida de puerta de acero inoxidable de liberación inteligente de alta calidad para sistema de control de acceso

1. Hecho de material alto y duradero.
2. Probado a 500.000 ciclos
3. Tres salidas de contacto, aptas para todo tipo de cerraduras
4. La mejor opción para el control de acceso

botón de salida para control de acceso Especificaciones técnicas:

D
a
s
á
m
e
p
c
ó
d
e
p
d
e
p
a
n
á
m
e
t
r
o
s
B
6
h
k
a
6
W
ó
m
e
b
í
m
e
t
r
o
)

E
L
a
L
B
W
C
B
A
n
d
e
c
o
n
t
a
c
t
o
N
O
h
N
E
t
C
O
M
e
s
a
l
i
d
a
V
p
h
e
h
e
d
e
n
i
c
a

M
a
v
m
m
d
e
e
e
s
p
e
s
o
r
e
n
a
c
e
r
o
i
n
o
x
i
d
a
b
l
e

T
E
R
M
P
E
S
E
C
U
L
A
R
I
T
Y
A
D
D
E
S
S
I
M
I
L
I
T
Y
C
I
O
N
A
M
I
E
N
T
O
H
U
M
A
N
S
D
H
D
M
E
A
D
A
D
N
E
D
H
A
T
T
I
V
A
)

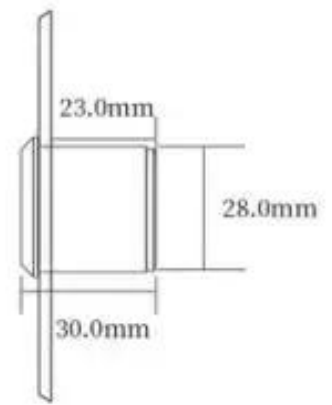
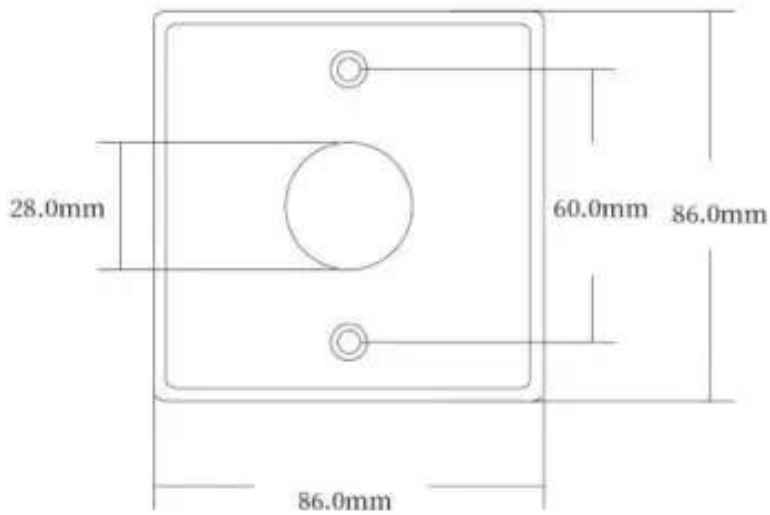
R
a
h
g
o
m
é
a
é
t
e
c
a
b
b
a
)
P
e
S
k
i
l
o
g
r
a
m
o
s

botón de salida para control de acceso Ventaja:

- Material de alta calidad, carcasa de resina ignífuga, segura y duradera.
 - Funciona con la mayoría de los teclados electrónicos de control de acceso, intercomunicadores con teclados de control de acceso.
 - Activar cerradura eléctrica, cerradura magnética u otra cerradura eléctrica a través del teclado de control de acceso.
- Montaje empotrado, fácil de usar y usar.

Imágenes detalladas



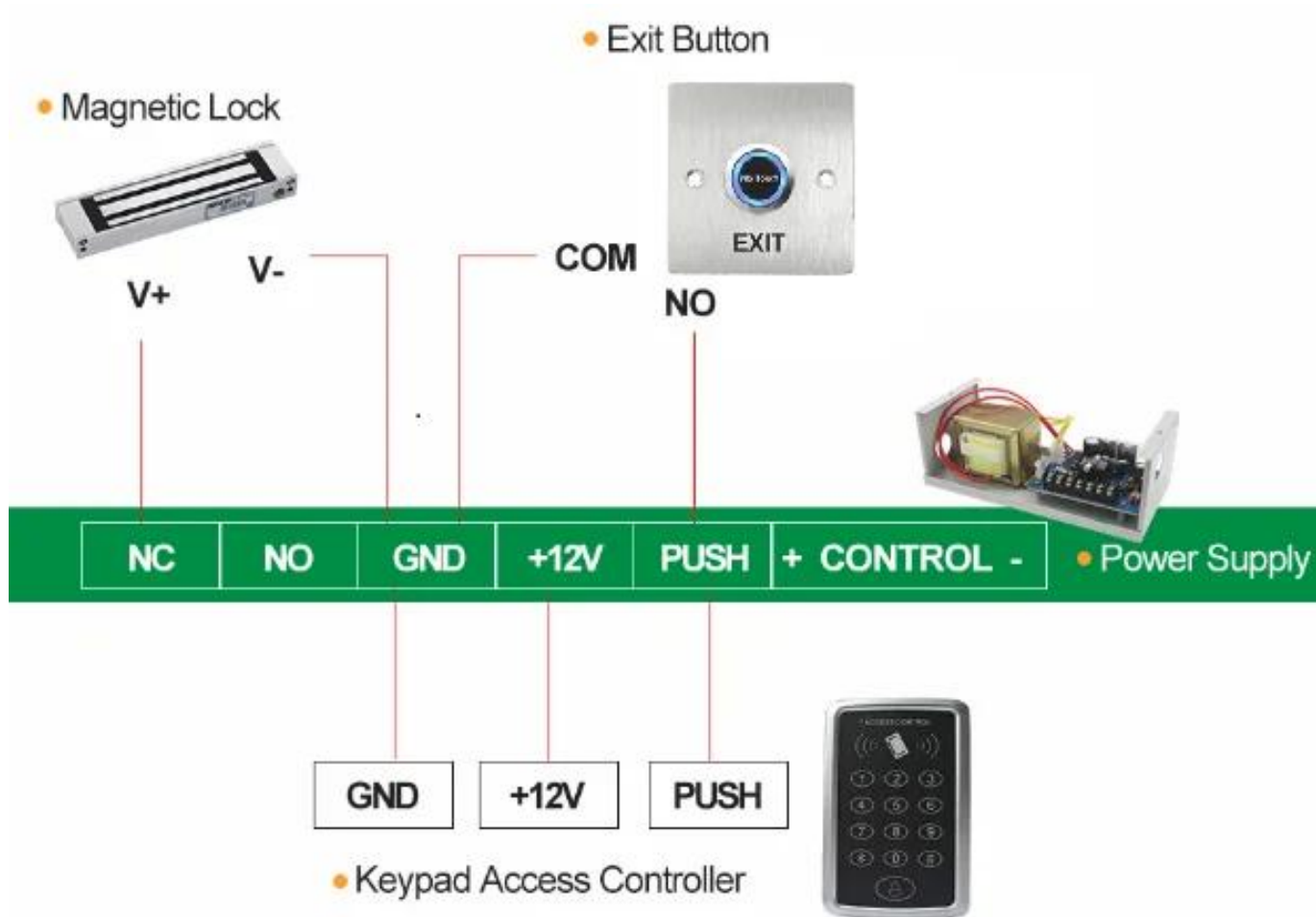


[Haga clic aquí para ordenar y obtener su MUESTRA GRATIS en 3 días !!!](#)

Somos proveedores profesionales de productos de control de acceso de seguridad total con 20 años de experiencia, ¡nos aseguramos de ofrecer la mejor solución de sistema de control de acceso! Por lo tanto, envíe los detalles de su consulta a continuación, haga clic en "Enviar" ahora.

Esperamos establecer relaciones comerciales exitosas con nuevos clientes en todo el mundo en el futuro.

Solicitud



Embalaje y entrega

Tipo de Unidad: Pieza

Peso del paquete: 0,3 kg

Tamaño del paquete: 10cm x 10cm x 8cm



forma de envío

Hemos sido uno de los principales exportadores de productos RFID en China durante 2000 años. Con una rica experiencia en comercio internacional, conocemos muy bien el envío internacional, sabemos qué línea expresa o aérea / marítima es barata y segura para su país. Podemos proporcionar varios certificados para limpiar su hábito, por ejemplo. CO, FTA, forma F, forma E ... ect.

Proporcionaremos nuestra sugerencia de envío profesional. EXW, MANDO, FCT, CIF, CFR ... los términos comerciales están bien para nosotros. Podemos ser su socio confiable para productos y envíos.

Nuestro servicio

- 1, todas las consultas serán respondidas dentro de las 24 horas
- 2, fabricante y proveedor profesional, bienvenido a visitar nuestro sitio web y fábrica
- 3, OEM / ODM disponible
- 4, alta calidad, diseño fashion, precio razonable y competitivo, tiempo de entrega rápido
- 5, servicio postventa:
 - 1), todos los productos se habrán comprobado estrictamente en casa antes de embalar
 - 2), todos los productos estarán bien embalados antes del envío
 - 3), todos nuestros productos tienen 2-3 años de garantía si el daño no es causado por el hombre
- 6, entrega más rápida : Aproximadamente 1 ~ 5 días para pedidos de muestra, 7 ~ 30 días para pedidos al por mayor
- 7, pago: Puede pagar el pedido a través de: T / T, Western Union, Paypal
- 8, envío: Tenemos una fuerte cooperación con DHL, FEDEX, TNT, UPS, EMS, Forwarder by SEA y By AIR, también puede elegir su propio transportista.

Preguntas más frecuentes

P: 1. ¿Cómo puedo realizar un pedido?

R: Indique sus necesidades por correo electrónico. Luego le enviaremos la oferta lo antes posible, después de que se confirme su pedido, organizaremos la producción lo antes posible.

P: 2. ¿Qué pasa con el pago y el envío?

A: T / T, Paypal, Western Union.

Los clientes pueden elegir por mar, aire o expreso (DHL, FedEx, TNT UPS, etc.)

P: 3. ¿Cómo puedo obtener una muestra para comprobar la calidad?

R: Podríamos proporcionarle una muestra gratis y el costo del flete pagado por usted.

P: 4. ¿Cuánto tiempo puedo esperar para obtener las muestras?

A: depende de la cantidad. Normalmente 3-7 días para 5000 piezas y 7-15 días para 100.000 piezas

P: 5. ¿Se pueden personalizar sus productos?

R: Casi todos sus productos están personalizados, incluida la materia, el tamaño, el grosor y la impresión. Los pedidos de OEM son bienvenidos.

P: 6. ¿Es usted una empresa comercial o una fábrica?

Somos uno de los mayores fabricantes de tarjetas RFID / etiqueta NFC / teclado RFID / brazalete RFID, lector de RFID y productos de control de acceso en China durante más de 20 años.