

Botón de sensor de onda manual para interruptor sin contacto con tecnología de microondas

No modelo: ACM-K7A

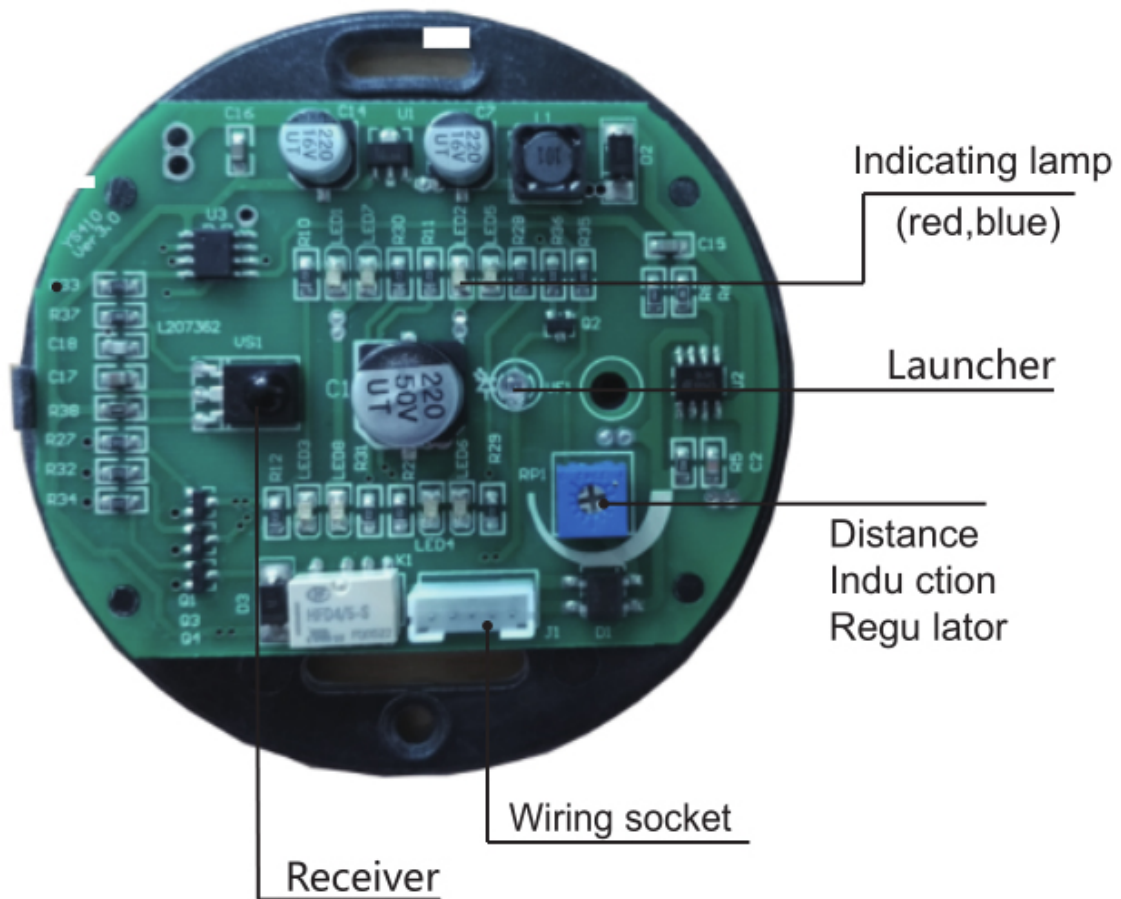
¿Qué es el botón del sensor de ondas manuales?

Botón del sensor de onda manual Se activa moviendo las manos. Después de conectar correctamente este sensor con su fuente de alimentación y sistema de control de acceso, cuando mueve la mano hacia el sensor, la puerta se encenderá automáticamente.

Las características generales:

- > Adopte la modulación-demodulación por infrarrojos, no se producirá una señal de interferencia.
- > Con el diseño de inducción sin contacto, la puerta se puede abrir de manera fácil y limpia.
- > La distancia de transmisión es ajustable de 1 a 15 cm, se puede configurar según la ocasión real.
- > Diseño de bajo consumo con una vida útil más larga.
- > Adopte tubos infrarrojos de alta sensibilidad, respuesta rápida para la apertura de la puerta.
- > Instalación con orificio de tornillo oculto, la apariencia con el sentido de la ciencia.
- > Con salida de señal de contacto seco, fácil de conectar con varios equipos cerrados.
- > Instrucción con indicador luminoso.
- > Fuente de alimentación: 12-36V DC / AC.

Suministro de energía	AC / DC 12V ~ 36V
Parámetro estático	DC12V 22mA
Corriente de acción	DC12V 55mA
Transmitir distancia	1 ~ 15 CM ajustable
Frecuencia de operación	38KHZ
Humedad del ambiente de trabajo	-20 °C ~ 45 °C
Dimensión	113x63x20mm
Manera fija	Fijado con tornillo oculto
Peso total	108G



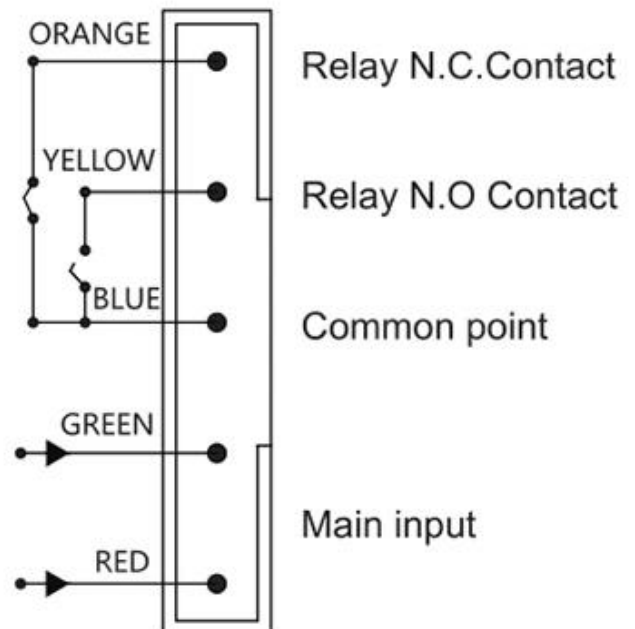
- Orange
- Yellow
- Blue
- Green
- Red

NC

NO

COM

AC/DC
12V~36V



Dimensions(mm)



El tuyo puede necesitar

Podemos suministrar muchos tipos de interruptores de puerta. Toque, sin toque, rotura de vidrio, interruptor de llave. Haga clic en la foto de arriba para encontrar más detalles. O no dude en enviarnos una solicitud para solicitar la lista de precios.



Botón de salida real de puerta sin

toque

K2B: 86 * 86 mm

Sensor de salida real de puerta sin contacto

K9A: 115 * 40 mm

Botón de apertura de la puerta,
(acero inoxidable, NO / NC) K5B: 86 * 86 mm





Botón de apertura de la puerta,
(acero, aluminio, NO), K4B: 86 * 86
mm

Kirsite de alta calidad fabricado en
acero inoxidable. K14B: 86 * 86 mm

Botón de apertura de la puerta PUSH
en acero inoxidable; K815B: 86 * 86
mm

Nuestro servicio

- 1, todas las consultas serán respondidas dentro de las 24 horas
- 2, fabricante y proveedor profesional, bienvenido a visitar nuestro sitio web y fábrica
- 3, OEM / ODM disponible
- 4, alta calidad, diseño fashion, precio razonable y competitivo, tiempo de entrega rápido
- 5, servicio postventa:
 - 1), todos los productos se habrán comprobado estrictamente en casa antes de embalar
 - 2), todos los productos estarán bien embalados antes del envío
 - 3), todos nuestros productos tienen 2-3 años de garantía si el daño no es causado por el hombre
- 6, entrega más rápida : Aproximadamente 1 ~ 5 días para pedidos de muestra, 7 ~ 30 días para pedidos al por mayor
- 7, pago: Puede pagar el pedido a través de: T / T, Western Union, Paypal
- 8, envío: Tenemos una fuerte cooperación con DHL, FEDEX, TNT, UPS, EMS, Forwarder by SEA y By AIR, también puede elegir su propio transportista.

Preguntas más frecuentes

P: 1. ¿Cómo puedo realizar un pedido?

R: Indique sus requisitos por correo electrónico. Luego le enviaremos la oferta lo antes posible, después de que su pedido haya sido confirmado, organizaremos la producción lo antes posible.

P: 2. ¿Qué pasa con el pago y el envío?

A: T / T, Paypal, Western Union.

Los clientes pueden elegir por mar, aire o expreso (DHL, FedEx, TNT UPS, etc.)

P: 3. ¿Cómo puedo obtener una muestra para comprobar la calidad?

R: Podríamos proporcionarle una muestra gratis y el costo del flete pagado por usted.

P: 4. ¿Cuánto tiempo puedo esperar para obtener las muestras?

A: depende de la cantidad. Normalmente 3-7 días para 5000 piezas y 7-15 días para 100.000 piezas

P: 5. ¿Se pueden personalizar sus productos?

R: Casi todos sus productos están personalizados, incluido el material, el tamaño, el grosor y la impresión. Los pedidos de OEM son bienvenidos.

P: 6. ¿Es usted una empresa comercial o una fábrica?

Somos uno de los mayores fabricantes de tarjetas RFID / etiquetas NFC / teclados RFID / brazaletes RFID, lectores RFID y productos de control de acceso en China durante más de 20 años.