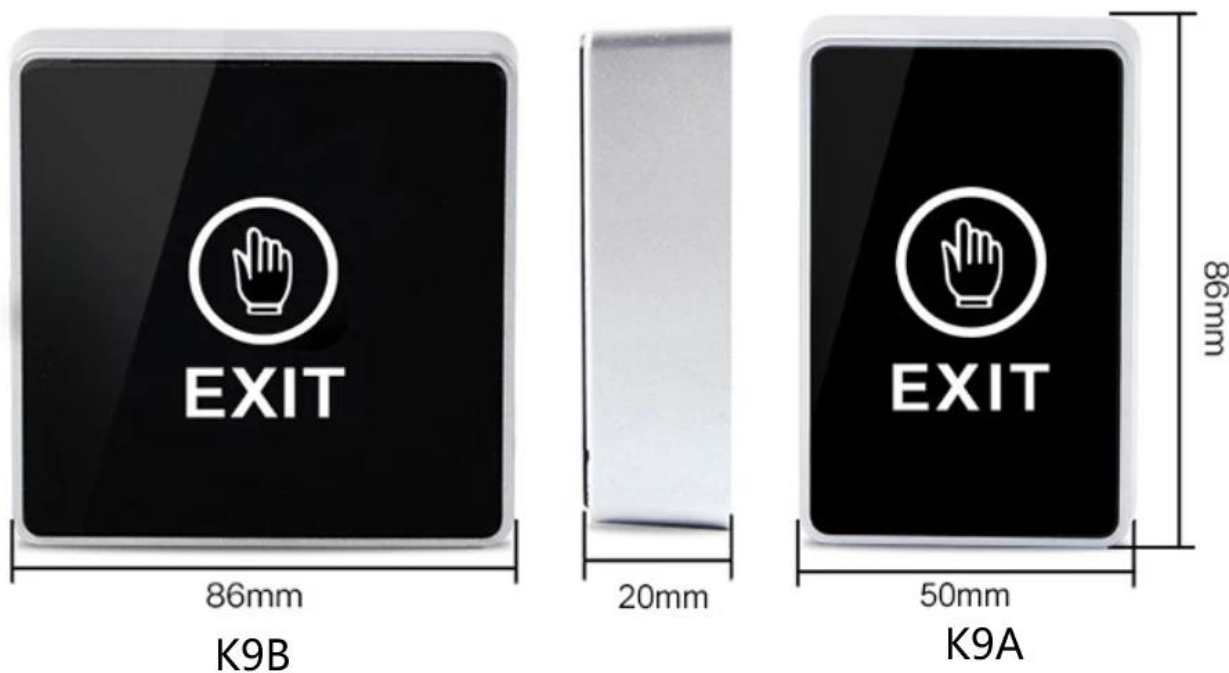


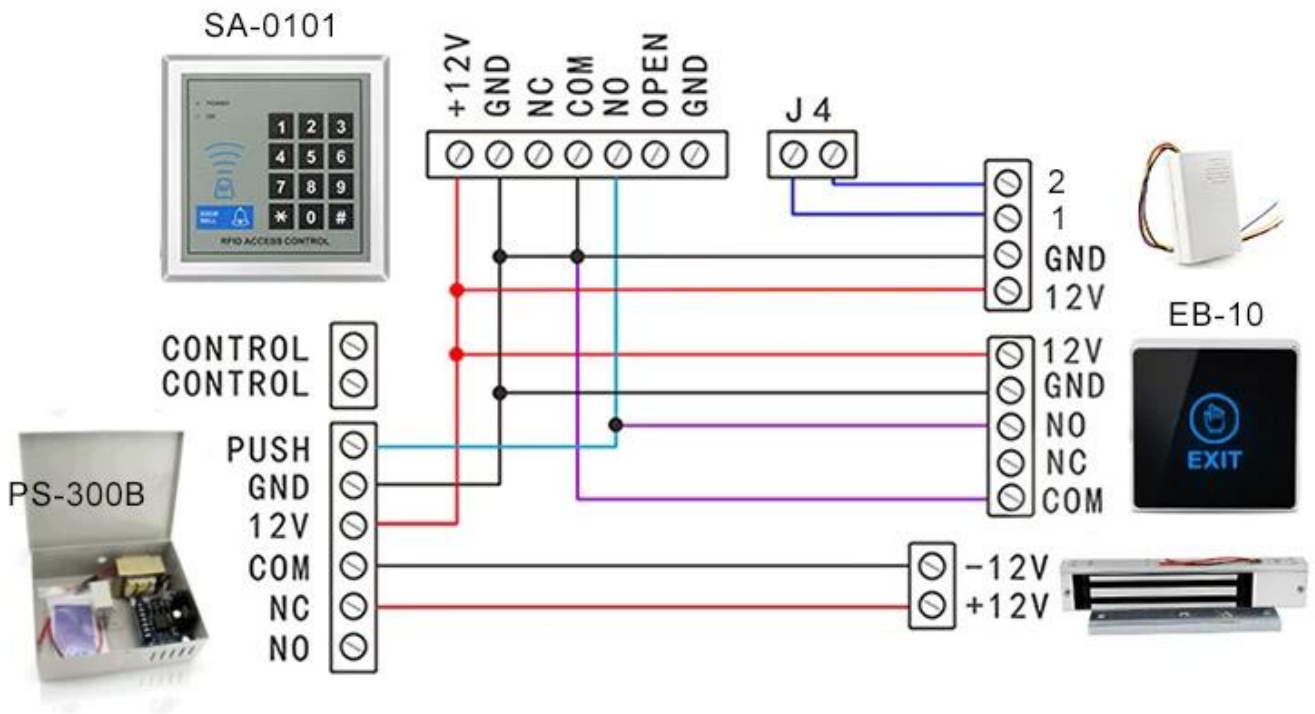
Dimensiones	86 x 86 x 20 mm
Estructura estándar	Panel de acero inoxidable, botón de acero
Valoración actual	3 A, 36 V CC máx.
Contacto de salida	+ 12V TIERRA NO NC COM
Vida Mecánica	1000000 probado
Adecuado para puerta	Puerta hueca
Temperatura de funcionamiento	-10 ~ + 55 ° C (14-131F)
Humedad de funcionamiento	0-95% (sin condensación)



Touch status



Power on status



El tuyo puede necesitar

Podemos suministrar muchos tipos de interruptores de puerta. Toque, sin toque, rotura de vidrio, interruptor de llave. Haga clic en la foto de arriba para encontrar más detalles. O no dude en enviarnos una solicitud para solicitar la lista de precios.





Botón de salida real de puerta sin toque

K2B: 86 * 86 mm

Sensor de salida real de puerta sin contacto

K9A: 115 * 40 mm

Botón de apertura de la puerta,
(acero inoxidable, NO / NC) K5B: 86 * 86 mm



Botón de apertura de la puerta,

(acero, aluminio, NO), K4B: 86 * 86 mm

Kirsite de alta calidad fabricado en acero inoxidable. K14B: 86 * 86 mm

Botón de apertura de la puerta PUSH en acero inoxidable; K815B: 86 * 86 mm

Nuestro servicio

- 1, todas las consultas serán respondidas dentro de las 24 horas
- 2, fabricante y proveedor profesional, bienvenido a visitar nuestro sitio web y fábrica
- 3, OEM / ODM disponible
- 4, alta calidad, diseño fashion, precio razonable y competitivo, tiempo de entrega rápido
- 5, servicio postventa:
 - 1), todos los productos se habrán comprobado estrictamente en casa antes de embalar
 - 2), todos los productos estarán bien embalados antes del envío
 - 3), todos nuestros productos tienen 2-3 años de garantía si el daño no es causado por el hombre
- 6, entrega más rápida : Aproximadamente 1 ~ 5 días para pedidos de muestra, 7 ~ 30 días para pedidos al por mayor
- 7, pago: Puede pagar el pedido a través de: T / T, Western Union, Paypal
- 8, envío: Tenemos una fuerte cooperación con DHL, FEDEX, TNT, UPS, EMS, Forwarder by SEA y By AIR, también puede elegir su propio transportista.

Preguntas más frecuentes

P: 1. ¿Cómo puedo realizar un pedido?

R: Indique sus requisitos por correo electrónico. Luego le enviaremos la oferta lo antes posible, después de que su pedido haya sido confirmado, organizaremos la producción lo antes posible.

P: 2. ¿Qué pasa con el pago y el envío?

A: T / T, Paypal, Western Union.

Los clientes pueden elegir por mar, aire o expreso (DHL, FedEx, TNT UPS, etc.)

P: 3. ¿Cómo puedo obtener una muestra para comprobar la calidad?

R: Podríamos proporcionarle una muestra gratis y el costo del flete pagado por usted.

P: 4. ¿Cuánto tiempo puedo esperar para obtener las muestras?

A: depende de la cantidad. Normalmente 3-7 días para 5000 piezas y 7-15 días para 100.000 piezas

P: 5. ¿Se pueden personalizar sus productos?

R: Casi todos sus productos están personalizados, incluido el material, el tamaño, el grosor y la impresión. Los pedidos de OEM son bienvenidos.

P: 6. ¿Es usted una empresa comercial o una fábrica?

Somos uno de los mayores fabricantes de tarjetas RFID / etiquetas NFC / teclados RFID / brazaletes RFID, lectores RFID y productos de control de acceso en China durante más de 20 años.