

Descripción del producto

Convertidor wiegand de USB a WG26 / WG34 para sistema de control de acceso, convertidor de control de acceso WG-USB





El convertidor de comunicación WG está diseñado para herramientas de prueba portátiles o para integrarse en productos fabricados por terceros,

Crypton y ACM se han utilizado ampliamente para nuestra solución de sistema de control de acceso y RFID.

El convertidor admite transmisión de doble vía, puede transferir datos Wiegand de 26 bits o Wiegand de 34 bits a datos USB, También puede transferir datos USB a datos Wiegand de 26 bits o Wiegand de 34 bits, datos de salida Wiegand estándar de 26 bits por defecto

(Wiegand 34bit y otro formato como opcional), y formato de salida USB estándar.

Parámetros técnicos:

Voltaje de funcionamiento: DC 9V-12V;

Compatible con los estándares USB, correspondiente a Wiegand hasta el final;

Con un perro guardián externo para prevenir el choque.

Formato de comunicación:

Tasa de baudios 9600 N 8 1

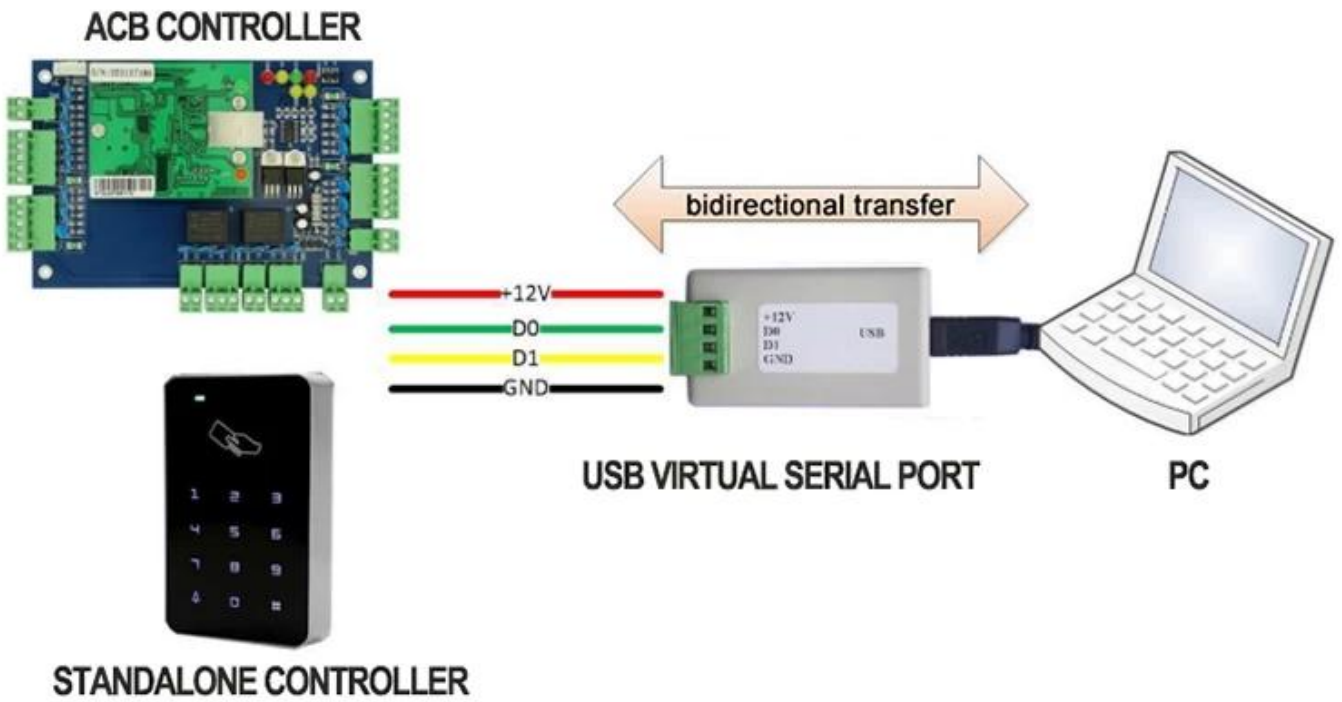
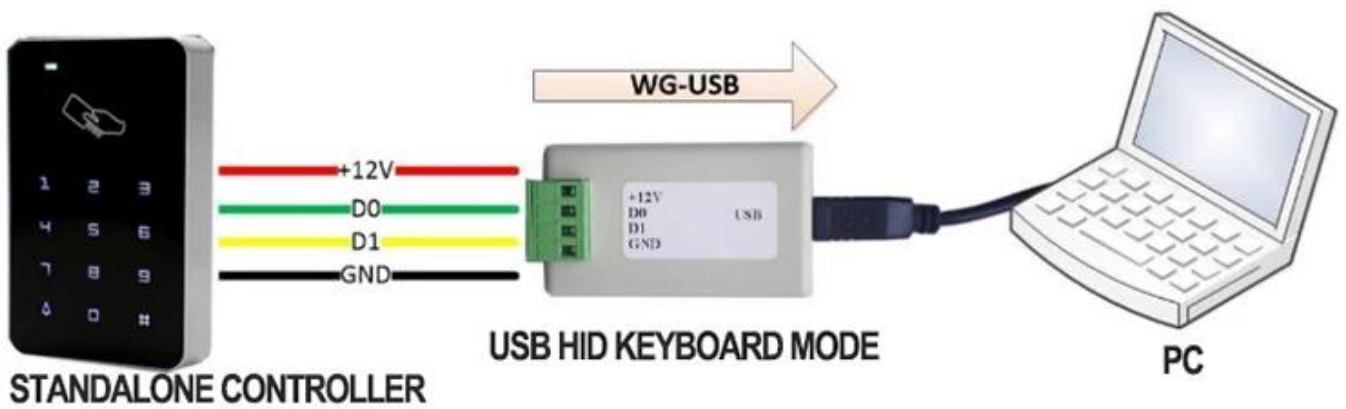
1. Entrada WG26 o WG34

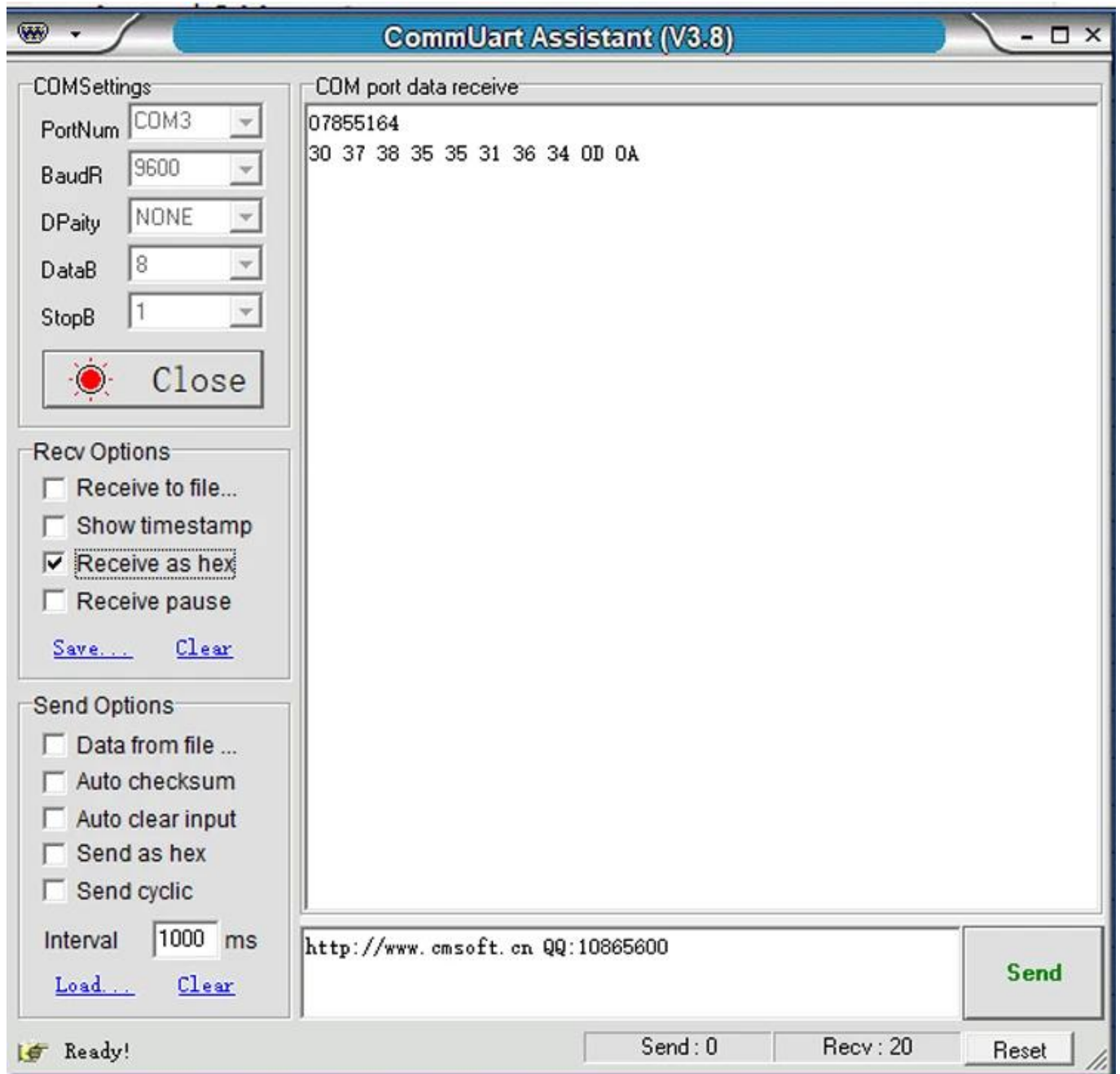
Número de 4 bytes: 1010795316 = (hexadecimal) 3C3F8334

Entrada WG26 (hexadecimal) 3F8334

Entrada WG34 (hexadecimal) 3C3F8334

Wiring Diagram





Nuestro servicio

- 1, cualquier consulta será respondida dentro de 24 horas
- 2, fabricante y proveedor profesional, bienvenido a visitar nuestro sitio web y nuestra fábrica
- 3, OEM / ODM Disponible
- 4, alta calidad, diseño fashion, precio razonable y competitivo, plazo de entrega rápido
- 5, Servicio postventa :
 - 1), todos los productos habrán sido estrictamente controlados en casa antes de empaçar
 - 2), todos los productos estarán bien embalados antes del envío
 - 3), todos nuestros productos tienen garantía de 2-3 años si el daño no es causado por humanos
- 6, Entrega mas rapida : Alrededor de 1 ~ 5 días para pedidos de muestra, 7 ~ 30 días para pedidos al por mayor
- 7, pago: puede pagar el pedido a través de: T / T, Western Union, Paypal, garantía comercial de Ali
- 8, envío: tenemos una fuerte cooperación con DHL, FEDEX, TNT, UPS, EMS, reenviador por mar y por

aire, también puede elegir su propio reenviador de envío.

Garantía de calidad

- El servicio de garantía será respetado si el daño no es causado por humanos, ACM Goldbridge proporciona 2 años de garantía para productos relacionados.
- Por el contrario, ACM Goldbridge cobrará más si se repara.
- Más información, navegue por nuestro centro de servicio.

Nuestra compañía

Compañía industrial ACM Shenzhen Goldbridge

Como uno de los principales fabricantes y exportadores de productos RFID y de control de acceso y cerraduras de puertas eléctricas en China, hemos estado en este campo durante 20 años. Tenemos una rica experiencia en producción y exportación de productos de cerraduras de control de acceso RFID. Nuestros productos de fuerza son: Tarjeta RFID, llavero RFID, pulsera RFID, etiqueta RFID y varios lectores RFID, lector UHF de largo alcance, cerraduras de puertas eléctricas, . También somos el proveedor de soluciones de control de acceso.



Contáctenos

Envíenos su consulta y ordene ahora para tener su MUESTRA GRATIS en 3 días.

Somos profesionales y nos aseguramos de poder ofrecer la mejor solución de proveedor de productos de control de acceso de tarjetas rfid de seguridad integral con 20 años de experiencia, Por lo tanto, contáctenos y envíe los detalles de su consulta a continuación ahora.

¡Esperamos formar relaciones comerciales exitosas con nuevos clientes en todo el mundo en el futuro!



**SHENZHEN GOLDBRIDGE
INDUSTRIAL CO., LTD**

Habla a:

Edificio 405, área industrial de Shangbu,
distrito de Futian, Shenzhen China, 518031

Tel: + 0086-755-83767678 Fax: +
0086-755-88391348

Persona de contacto: Lily Jiang

Mob / whatsapp / wechat: +
0086-13554918707

Skype: lily-jiang1206

Correo electrónico: ventas (arroba)
goldbridge sz.com

Sitio web: [http: // www. goldbridge sz.com](http://www.goldbridge.sz.com)

envía tu mensaje a este proveedor