

Descripción del producto



Artículo	Teclado de control de acceso de metal RFID para sistema de control de acceso de puerta
Modelo	ACM105
Método de verificación	Tarjeta RFID / Contraseña / Tarjeta RFID + Contraseña
Tiempo de apertura de puerta	0-99 segundos
Capacidad de almacenamiento RFID	1.000 usuarios, tarjeta de gestión de soporte, gestión sencilla
Material	Carcasa de metal, aleación de aluminio
Rango de proximidad	Los 3-15CM
Frecuencia	13.56 MHz
Señal Wiegand	Salida Wiegand 26/34, uso compatible como lector de tarjetas wiegand
Interfaz de control de acceso	Cerradura eléctrica, sensor de puerta, botón de salida, alarma, timbre de puerta
Autorización rápida	Admite copia de seguridad y copia de datos, el mismo usuario, autoriza rápidamente a los usuarios de máquinas de la misma serie rápidamente
Usuario fácil de administrar	Admite tarjeta de gestión fácil de agregar y eliminar la tarjeta de usuario
Funciones opcionales	Tarjetas Mf / IP65 a prueba de agua
voltaje	DC 12V
Color	Negro, Siler y Oro
Temperatura de funcionamiento	0 ° C - 45 ° C
Humedad de funcionamiento	20% -80%
Dimensiones	117 mm x 78 mm x 22 mm (largo * ancho * profundo)
Peso bruto	0,5 kg

Beneficio

1. Caja de metal, diseño de marco estrecho, lector de control de acceso con pantalla táctil.
2. Control de acceso completamente independiente, se pueden implementar directamente contraseñas de usuario, tarjetas y muchas otras funciones de tarjeta de soporte de gestión, contraseña a través de la entrada del teclado táctil.
3. Gran capacidad de almacenamiento RFID: 1000
4. Admite tarjeta de fácil gestión
5. Salida Wiegand, uso de soporte como lector de tarjetas wiegand y protección de absorción de sobretensión.
6. El nivel de protección es IP65.

Pantalla del producto



78
mm

117
mm



Size: 117x78x22mm

Touch Screen Standalone Access Controller

city us films what to be handed films what the what to offer the films access a collection city us films what to be handed
e what to offer the films access a collection city us films what to be handed



U disk transfer
data



Voice function



IC card



Full touch
button



1000 User

**Waterproof
IP65**





OLED LCD screen



Import ARM32-bit CPU system



Backlit doorbell button



U disk transfer information.



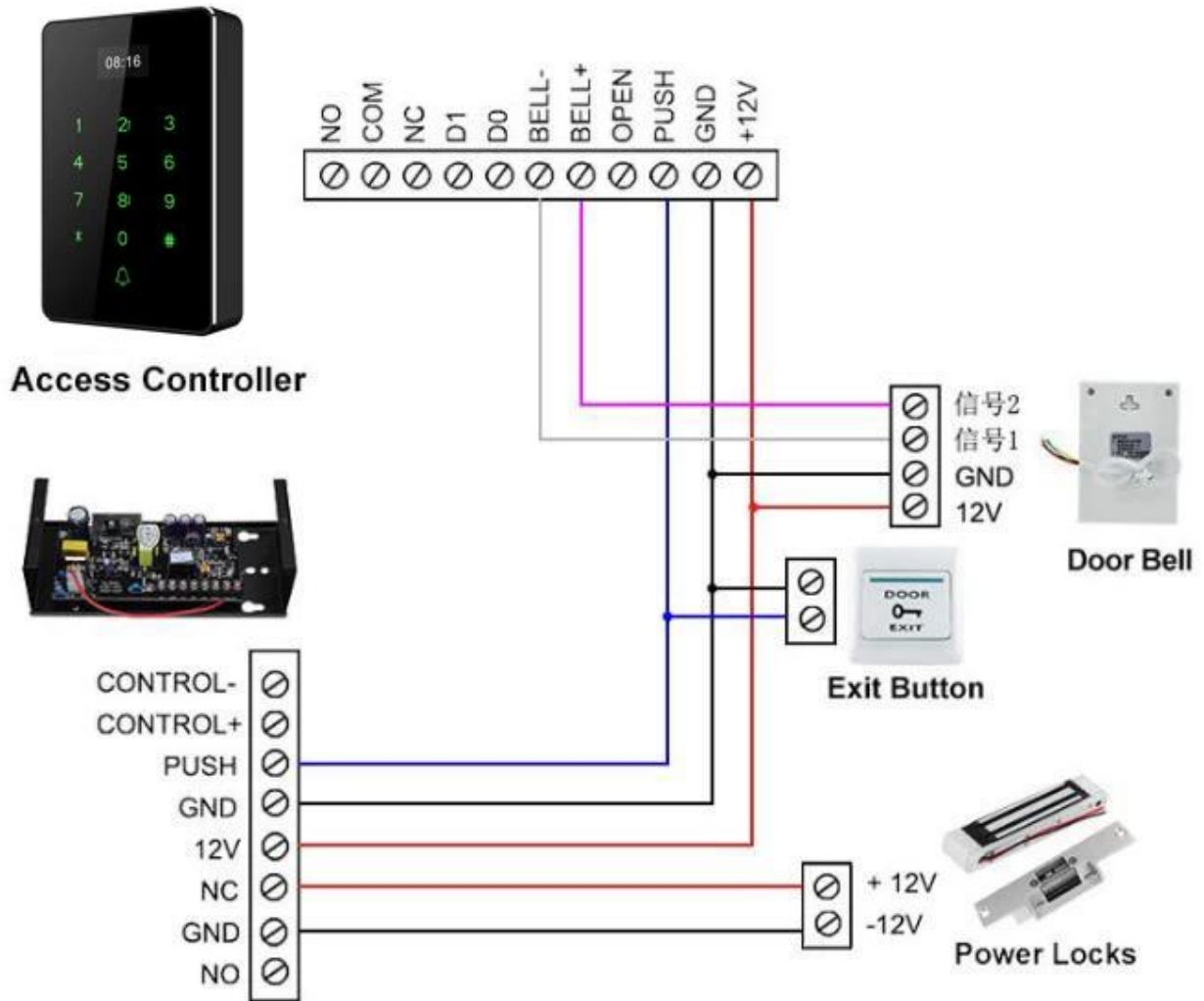
Aluminum body



Tamper alarm function

[Imagen detallada](#)

Admite salida Wiegand 26/34, se puede utilizar como control de acceso a la puerta del lector de tarjetas



Nuestro servicio

Nuestro servicio

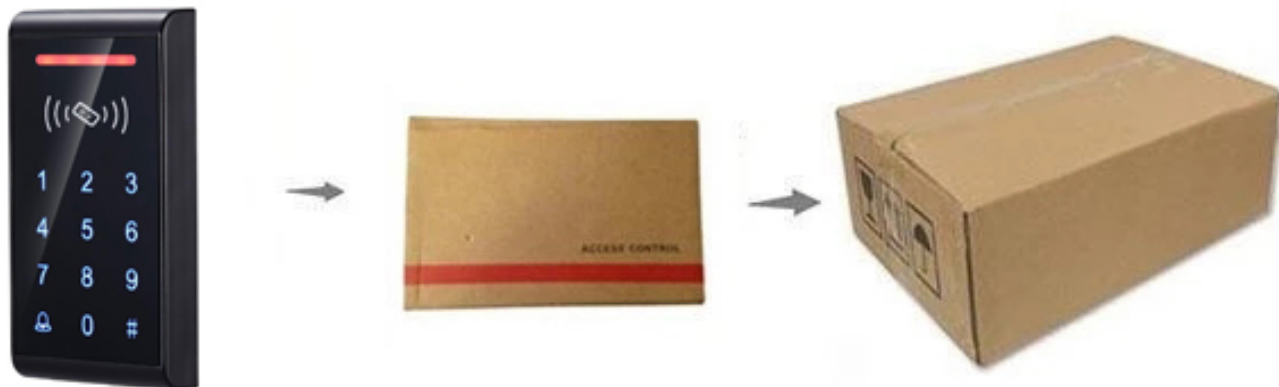
1. Cualquier solicitud será respondida dentro de las 24 horas.
2. Fabricante y proveedor profesional, bienvenido a visitar nuestro sitio web y nuestra fábrica.
3. OEM / ODM disponible
4. Alta calidad, diseño fashion, precio razonable y competitivo, tiempo de entrega rápido
5. servicio postventa:
 R: Todos los productos habrán sido estrictamente controlados internamente antes de empaquetar
 B: Todos los productos estarán bien embalados antes del envío.
 C: Todos nuestros productos tienen una garantía de 2-3 años si el daño no es causado por el ser humano
6. Entrega más rápida: aproximadamente 1 ~ 5 días para pedidos de muestra, 7 ~ 30 días para pedidos al por mayor
7. Pago: puede pagar el pedido a través de: T / T, Western Union, Paypal, seguro comercial de Ali
8. Envío: tenemos una fuerte cooperación con DHL, FEDEX, TNT, UPS, EMS, transportista por mar y por aire, también puede elegir su propio transportista.

Seguro de calidad

- El servicio de garantía será respetado si el daño no es causado por el ser humano, ACM Goldbridge ofrece una garantía de 2 años para los productos relacionados.

- Por el contrario, ACM Goldbridge aumentará aún más en caso de reparación.
- Más información, consulte nuestro centro de servicio.

Embalaje y entrega



forma de envío

Trabajamos en estrecha colaboración con DHL, FEDEX, TNT, UPS, EMS, transportista de SEA y AIR. También puede elegir su transportista.

paquete

Embalaje de control de acceso del teclado: 1 unidad por caja, 100 piezas por caja,
Tamaño de la caja: 45 * 31 * 28 cm, Peso bruto: 13 kg.

Nuestra compañía

Compañía industrial ACM Shenzhen Goldbridge

Como uno de los principales exportadores de productos RFID en China, hemos estado presentes en este campo durante 20 años. Tenemos una gran experiencia en la fabricación y exportación de productos RFID. Nuestros productos de fuerza son: tarjeta RFID, control remoto RFID, brazalete RFID, etiqueta RFID y varios lectores RFID. También somos el proveedor de soluciones de control de acceso.



Contacto

Para cualquier pregunta o solicitud, no dude en hacérselo saber. Estamos seguros de que cualquier información de su parte recibirá nuestra pronta atención y respuesta. Puede contactarnos a través de Alibaba en línea o fuera de línea. Nuestra información de contacto fuera de línea es la siguiente.



SHENZHEN GOLDBRIDGE INDUSTRIAL CO., LTD

Address: Futian District, Shenzhen of China

Telephone: +86-755-83767678

Contact Person: Lily Jiang

WhatsApp and Mobile Phone: +86-13554918707

Skype: lily-jiang1206

E-mail: sales@goldbridgesz.com

Website: <http://www.goldbridgesz.com>