

Descripción del Producto



Controlador de teclado independiente con pantalla táctil de huellas dactilares con 10.000 usuarios y salida Wiegand 26 de CC de 12-24 V

- > Card type: EM
- > Mental backlight keypad
- > Contains card reader mode. The transmission format could be adjusted by user.
- > Supports different access ways: Entry by Card Code or Entry by multi cards
- > Support master added card and deleted card
- > User capacity: 10,000 users

0
1
2
3
4
5
6
7
8
9
10
11
12
13
14
15
16
17
18
19
20
21
22
23
24
25
26
27
28
29
30
31
32
33
34
35
36
37
38
39
40
41
42
43
44
45
46
47
48
49
50
51
52
53
54
55
56
57
58
59
60
61
62
63
64
65
66
67
68
69
70
71
72
73
74
75
76
77
78
79
80
81
82
83
84
85
86
87
88
89
90
91
92
93
94
95
96
97
98
99

Ventajas del producto

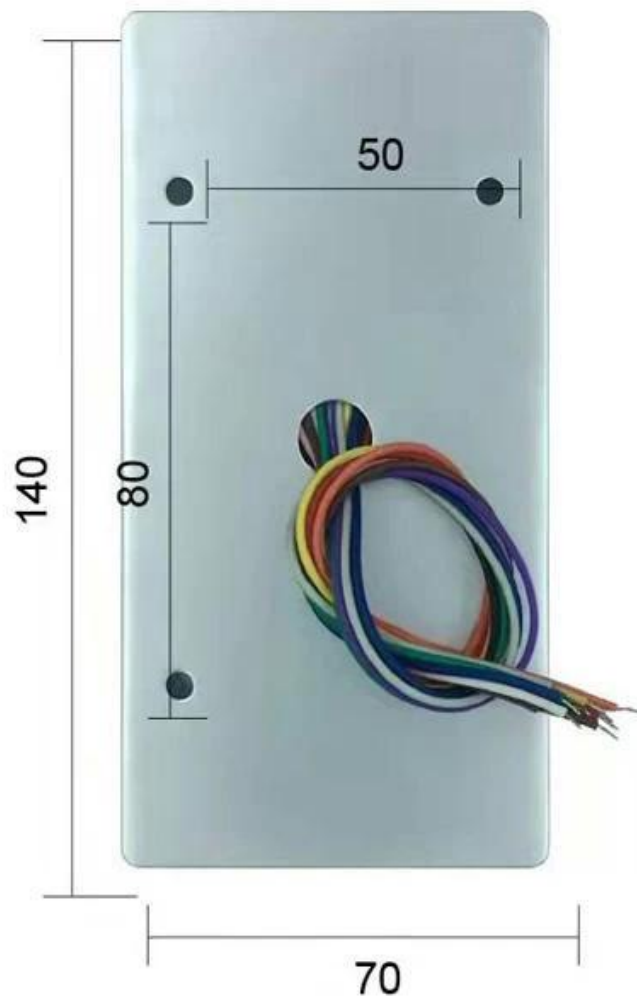
ACM-209J Control de acceso de huella digital independiente a prueba de agua
1. control de acceso completamente independiente, puede implementar directamente contraseñas de usuario, huellas dactilares, gestión de tarjetas y otras funciones

2. entrada de teclado, tarjeta de soporte, contraseña, huella digital abre la puerta
3. Admite dos modos de operación, modo normal y modo seguro
4. Admite tres niveles de usuario
1. Usuarios normales
2. Usuario de seguridad
3. Usuarios avanzados
5. sensor de lector con alta sensibilidad, menos de 0,1 segundos
6. admite una contraseña para abrir la puerta, capacidad de tarjeta independiente de hasta 1000
7. material de metal de aleación de níquel de alta calidad, con alarma de manipulación y funciones de alarma de sensor de puerta
8. botón de salida y función de entrada de timbre

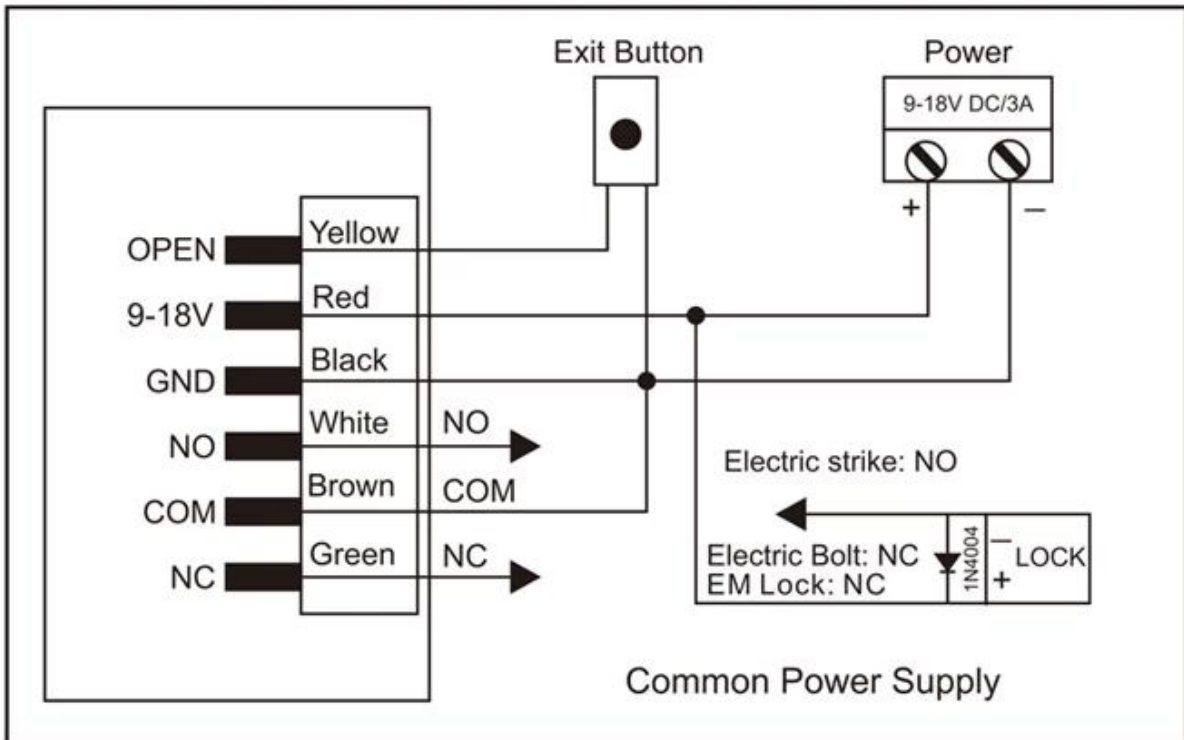
presentacion de producto

ACM-209J Control de acceso de huella digital independiente a prueba de agua

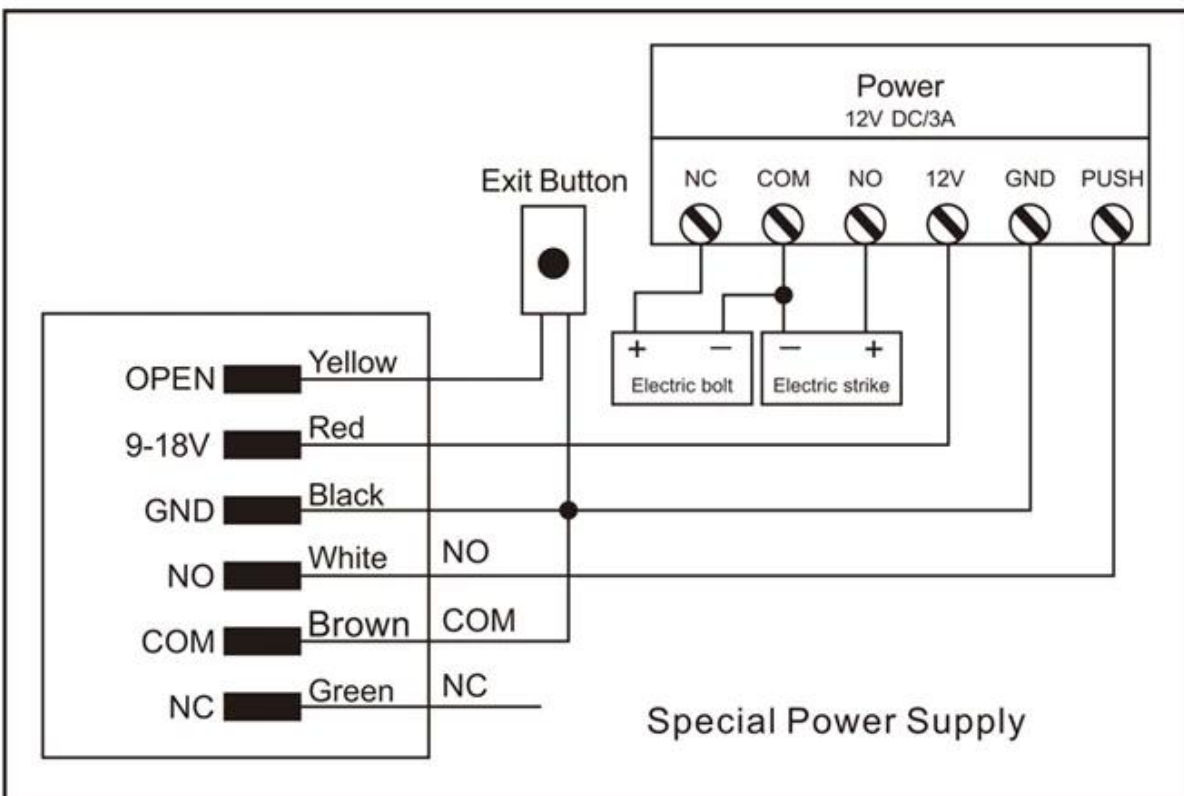




Common Power Supply



Special Power Supply



Embalaje y Entrega

Forma de envío

Tenemos una fuerte cooperación con DHL, FEDEX, TNT, UPS, EMS, Forwarder by SEA y By AIR
También puede elegir su propio transportista de envío.

embalaje

Embalaje de control de acceso con teclado: Embalaje normal

Te podría gustar

Somos fabricantes de control de acceso profesional, contamos con un completo sistema de control de acceso al producto de la siguiente manera:





ACM223

Teclado táctil RFID y control de acceso de teclado, capacidad EM 125/4000 US 125Khz

ACM209-NW

Teclado Control de acceso a puerta metálica RFID (no impermeable), 125Khz EM

ACM208

Lector RFID con puerta única estancia y control de acceso





ACM210

Control de acceso con puerta metálica RFID simple (no impermeable)

ACM225

Control de acceso de control táctil RFID, 125Khz EM, puede conectar el lector wiegand

ACM211B

Teclado táctil Caja de metal Control de acceso RFID a prueba de agua, puede conectar el lector wiegand

Nuestro servicio

- 1, todas las preguntas serán respondidas dentro de las 24 horas
- 2, fabricante y proveedor profesional, bienvenido a visitar nuestro sitio web y nuestra fábrica
- 3, OEM/ODM disponible
- 4, alta calidad, diseño fashion, precio razonable y competitivo, tiempo de entrega rápido
- 5, servicio postventa:
 - 1), todos los productos habrán sido estrictamente revisados en casa antes de empaquetar
 - 2), todos los productos estarán bien embalados antes del envío
 - 3), todos nuestros productos tienen una garantía de 2 a 3 años si el daño no es causado por el ser humano
- 6, entrega más rápida : Alrededor de 1 ~ 5 días para pedidos de muestra, 7 ~ 30 días para pedidos al por mayor
- 7, pago: Puede pagar el pedido a través de: T / T, Western Union, Paypal, seguro comercial Ali
- 8, envío: Tenemos una fuerte asociación con DHL, FEDEX, TNT, UPS, EMS, transitorio por mar y por aire, también puede elegir su transitorio.

Preguntas más frecuentes

P: 1. ¿Cómo puedo hacer un pedido?

R: Enumere sus necesidades por correo electrónico. Entonces le enviaremos la oferta lo antes posible, después de la confirmación del pedido, organizaremos la producción lo antes posible.

P: 2. ¿Qué pasa con el pago y el envío?

R: Garantía comercial y T/T, Paypal, Western Union.

Los clientes pueden elegir por mar, aire o expreso (DHL, FedEx, TNT UPS, etc.)

P: 3. ¿Cómo puedo obtener una muestra para verificar la calidad?

R: podemos proporcionarle una muestra gratis y el costo del flete pagado por usted.

P: 4. ¿Cuánto tiempo puedo esperar para obtener las muestras?

R: depende de la cantidad. Normalmente 3-7 días para 5000 piezas y 7-15 días para 100.000 piezas

P: 5. ¿Se pueden personalizar sus productos?

R: Casi todos sus productos están personalizados, incluido el material, el tamaño, el grosor y la impresión. Los pedidos de OEM son bienvenidos.

P: 6. ¿Es usted una empresa comercial o una fábrica?

Somos uno de los principales fabricantes de tarjetas RFID / etiquetas NFC / teclado RFID / lector RFID Lector RFID y productos de control de acceso en China durante más de 20 años.

20+ YEARS EXPERIENCE OEM & ODM

ACCESS CONTROL SYSTEMS ONE STOP SOLUTION PROVIDER

Goldbridge is Top 10 China Manufacture On Alibaba, Specializes In Provide Kinds Of RFID/NFC Cards, FID Tags, RFID Card Reader, UHF Reader, Access Control System, Electromagnetic Locks, etc Since 1999



Customized Services



Quality Assurance



Fast Delivery



Best After-Sales Service

OUR FACTORY



- **Access Control and RFID Reader Production Line:**
- Monthly production quantity is up to 50,000pcs, We are Provides OEM&ODM services including product research and development, LOGO printing, customized.etc



- **Electromagnetic lock & Smart Door Lock Production Line :**
- Monthly production quantity is up to 100,000pcs ,
- Our factory is built with modern manufacture environment, facilities, equipment and professional operation technicians.
- Goldbridge Provides OEM&ODM services including product research and development, LOGO printing and product box customized.



- **RFID & NFC Cards & Tags Production Line :**
- RFID Tag, Wristband, Keyfob: 11,000,000pcs (monthly output)
- Four Production Lines For Smart Card, PVC Card, Prelam Sheet: 20,000,000pcs (monthly output)
- Goldbridge Provides OEM&ODM services for LOGO printing, development, customized.

ADVANTAGE

WHY CHOOSE US?



- 1 **FAST DELIVERY** Faster delivery by air by express. (DHL,UPS or Fedex)
- 2 **LONG HISTORY** 20 years experience in RFID & Access Control industry
- 3 **OEM ACCEPTABLE** 20 years OEM&ODM experience for 1000 + VIP client from US and Europe
- 4 **HIGH QUALITY** Design and manufacture high quality produtcs with 30 R&D; engineers.

APPLICATION

Bus, supermarket,school, government, hospital, factory



CERTIFICATE



