

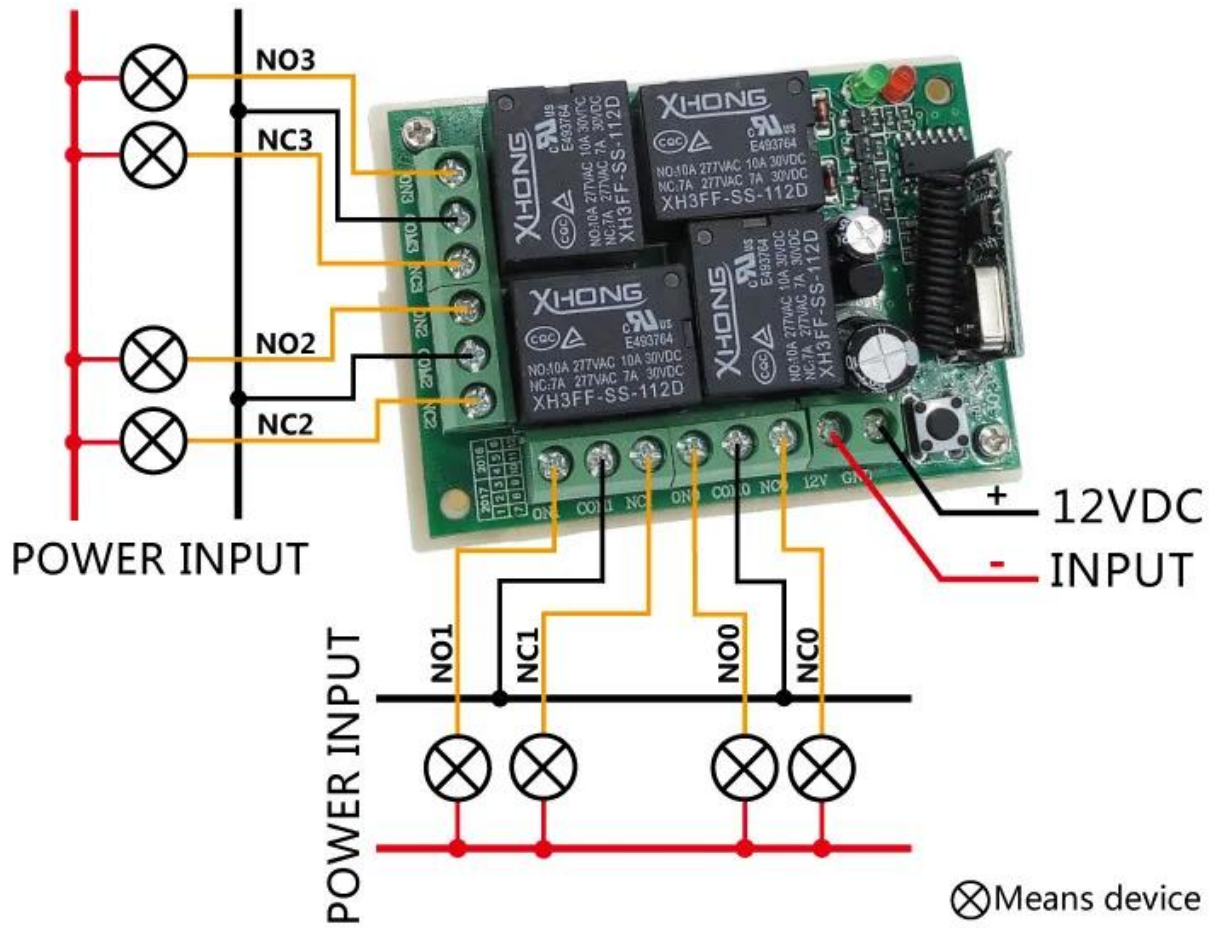
## Descripción del producto

Corriente de reposo: 5 mA Frecuencia de trabajo: 433 Mhz





# 12VDC 4 WAY 4NO+4NC CONTROL



# Delete the code before study



**Press the KEY for 5 seconds until the green light off, it means the code be cleared.**

# Learn Momentary Mode

① After delete the code, press the KEY 1 time, the green LED will bright

② Then press the "A" ,the green LED flicker, complete!



KEY





# Learn Self Locking Mode

① Press the KEY, wait the green LED off, immediately, green LED flicker once and then twice, release the KEY.

② Press the KEY one time, the green LED will bright, press the "A", the green LED flicker, complete!



KEY



# Learn Interlocked Mode

① Press the KEY, wait the green LED off, immediately, green LED flicker once and twice then 3 times, release the KEY.

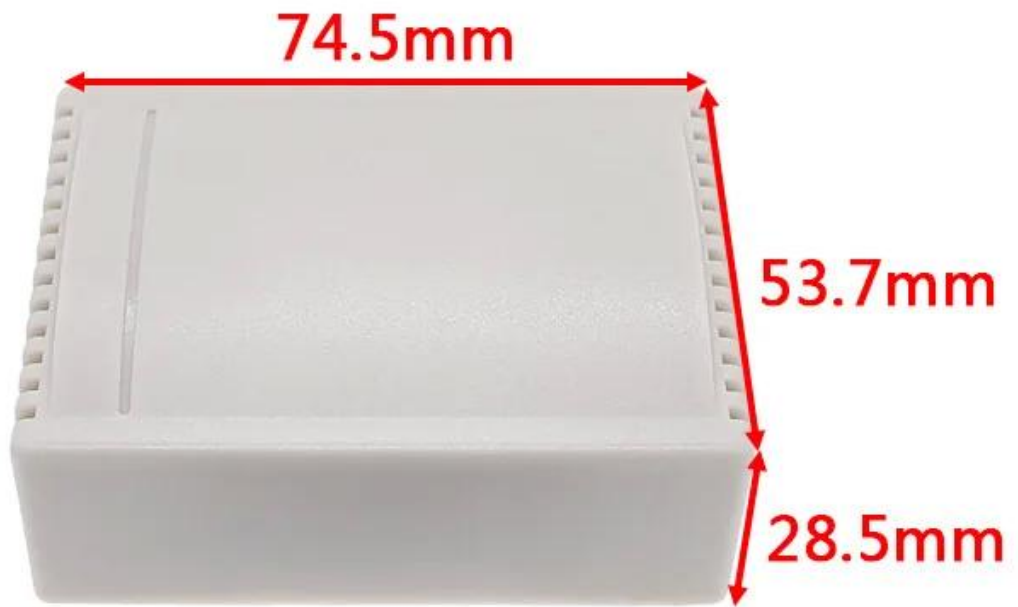
② Press the KEY one time, the green LED will bright, press the "A", the green LED flicker, complete!



KEY



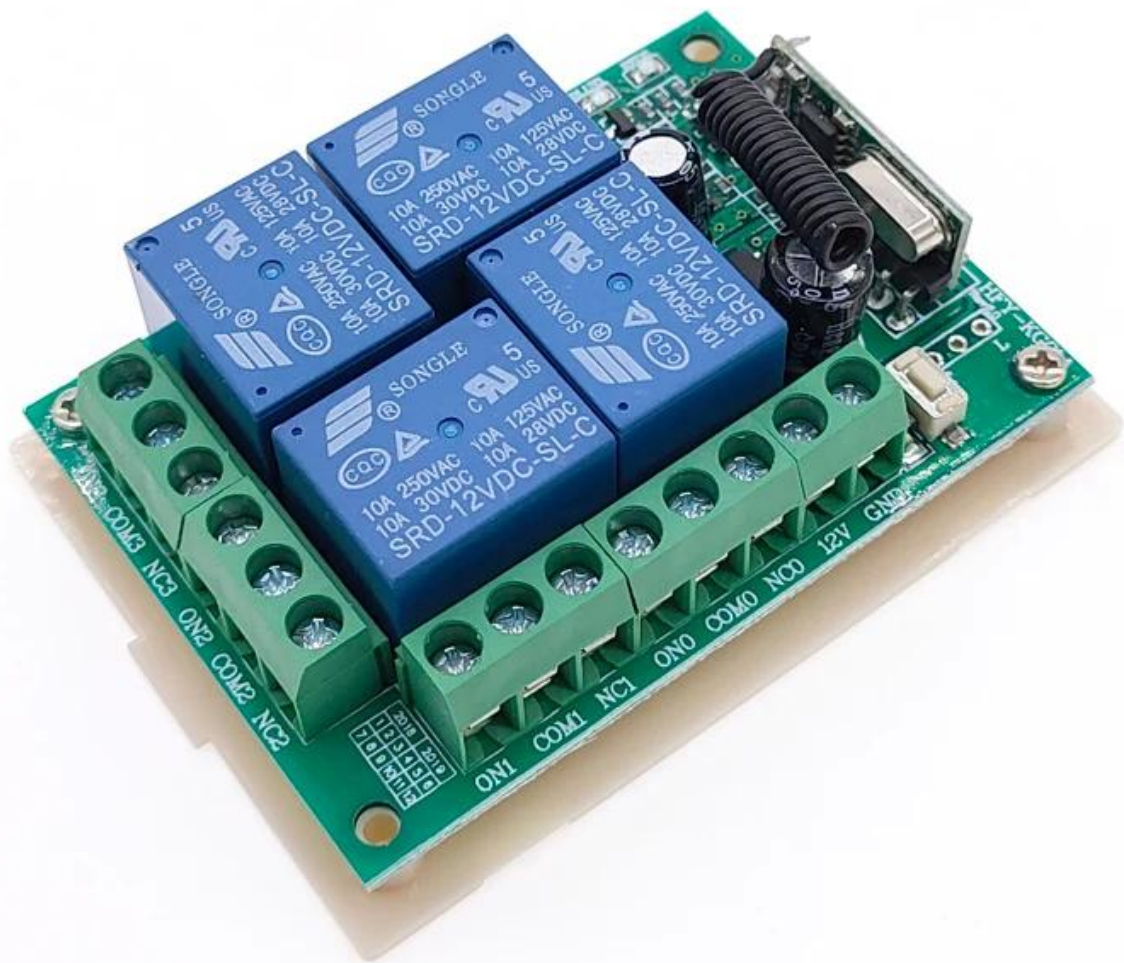




Detalles Imágenes











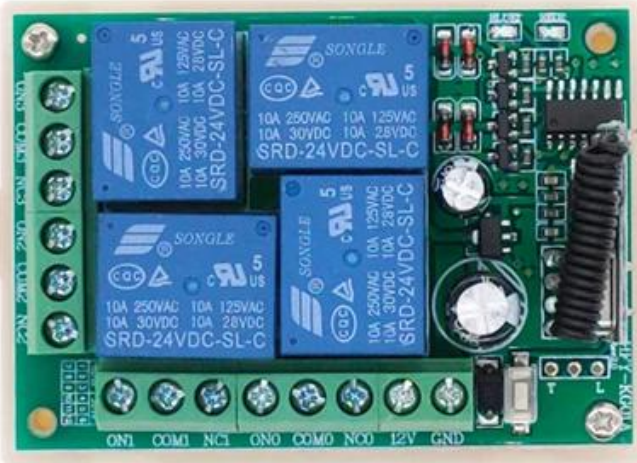




Cuadro comparativo



12V



24V



220V



## Forma de envío

Somos uno de los principales exportadores de productos RFID en China desde hace 2000 años. Con una rica experiencia en comercio internacional, conocemos muy bien el envío internacional, sabemos qué línea expresa o aérea / marítima es barata y segura para su país. Podemos proporcionar varios certificados para que usted limpie su costumbre, como CO, FTA, Formulario F, Formulario E ... Ect. Proporcionaremos nuestra sugerencia profesional para su envío. EXW, FOB, FCT, CIF, CFR ... los términos comerciales están bien para nosotros. Podemos ser su socio confiable para productos y envíos.

## Su puede necesitar

Podemos suministrar muchos tipos de interruptores de puerta. Toque, sin toque, rotura de vidrio, interruptor de llave. Haga clic en la foto de arriba para obtener más detalles. O no dude en enviarnos su consulta para solicitar la lista de precios.





Botón de salida real de puerta sin  
toque

K2B: 86 \* 86 mm

Sensor de salida real de puerta sin  
contacto

K9A: 115 \* 40 mm

Botón de apertura de la puerta,  
(acero inoxidable, NO / NC) K5B: 86  
\* 86 mm



Botón de apertura de la puerta,



(acero, aluminio, NO), K4B: 86 \* 86 mm  
Kirsite de acero inoxidable de alta calidad. K14B: 86 \* 86 mm  
Botón PUSH de liberación de puerta de acero inoxidable; K815B: 86 \* 86 mm

## Nuestro servicio

- 1, cualquier consulta será respondida dentro de las 24 horas
- 2, fabricante y proveedor profesional, bienvenido a visitar nuestro sitio web y nuestra fábrica
- 3, OEM / ODM disponible
- 4, alta calidad, diseño fashion, precio razonable y competitivo, plazo de entrega rápido
- 5, servicio postventa:
  - 1), todos los productos habrán sido estrictamente controlados en casa antes de empaquetar
  - 2), todos los productos estarán bien embalados antes del envío
  - 3), todos nuestros productos tienen garantía de 2-3 años si el daño no es causado por humanos
- 6, entrega más rápida : Alrededor de 1 ~ 5 días para pedidos de muestra, 7 ~ 30 días para pedidos al por mayor
- 7, pago: Puede pagar el pedido a través de: T / T, Western Union, Paypal
- 8, envío: Tenemos una fuerte cooperación con DHL, FEDEX, TNT, UPS, EMS, reenviador por mar y por aire, también puede elegir su propio reenviador de envío.

## Preguntas más frecuentes

### **P: 1. ¿Cómo puedo realizar un pedido?**

R: Indíquenos sus necesidades por correo electrónico. Luego le enviaremos la oferta lo antes posible, después de la confirmación del pedido, organizaremos la producción lo antes posible.

### **P: 2. ¿Qué pasa con el pago y el envío?**

A: T / T, Paypal, Western Union.

Los clientes pueden elegir por mar, aire o expreso (DHL, FedEx, TNT UPS, etc.)

### **P: 3. ¿Cómo puedo obtener una muestra para comprobar su calidad?**

R: Podríamos proporcionarle una muestra gratis y el costo del flete pagado por usted.

### **P: 4. ¿Cuánto tiempo puedo esperar para obtener las muestras?**

A: depende de la cantidad. Normalmente 3-7 días para 5000 piezas y 7-15 días para 100.000 piezas

### **P: 5. ¿Se pueden personalizar sus productos?**

R: Casi todos sus productos están personalizados, incluidos el material, el tamaño, el grosor y la impresión. Los pedidos de OEM son muy bienvenidos.

### **P: 6. ¿Es usted una empresa comercial o una fábrica?**



Somos uno de los mayores fabricantes de tarjetas RFID / etiquetas NFC / teclado RFID / pulsera RFID, lector de rfid y productos de control de acceso en China desde hace más de 20 años.