

## **Fuente de alimentación de control de acceso de alta calidad DC 12V 3A con batería de respaldo**

Fuente de alimentación actual 5A

Protección contra sobretensiones inversas incorporadas y función de protección de cortocircuito.

Esta fuente de alimentación es adecuada para la construcción del intercomunicador, el control de acceso de varias entradas, especialmente adecuado para todo tipo de cerraduras eléctricas

D  
a  
s  
á  
m  
e  
p  
c  
ó  
d  
e  
h  
e  
p  
e  
d  
á  
m  
e  
b  
r  
o  
s  
A  
o  
t  
t  
h  
á  
e  
d  
m  
o  
n  
d  
u  
l  
a  
c  
i  
ó  
n

**X**  
**C**  
**L**  
**L**  
**V**  
j  
e  
d  
e  
e  
n  
t  
r  
a  
d  
a  
**F**  
**H**  
**E**  
c  
u  
e  
n  
c  
i  
a  
d  
e  
e  
n  
t  
r  
a  
d  
a  
**D**  
**E**  
**h**  
**z**  
**V**  
ó  
n  
d  
e  
s  
a  
l  
i  
d  
a

C  
A  
r  
B  
A  
é  
ñ  
A  
e  
d  
e  
s  
a  
l  
i  
d  
a  
(  
o  
p  
c  
i  
o  
n  
a  
l  
)

R  
a  
ñ  
o  
d  
e  
1  
5  
%  
b  
a  
d  
o  
d  
e  
v  
o  
l  
t  
a  
j  
e  
d  
e  
s  
a  
l  
i  
d  
a  
E  
%  
t  
ñ  
b  
i  
t  
ó  
d  
a  
d  
d  
e  
c  
a  
r  
g  
a

F  
i  
s  
s  
e  
o  
d  
e  
r  
e  
t  
a  
r  
d  
o

C  
o  
n  
t  
e  
n  
t  
o  
r  
i  
o  
d  
e  
l  
a  
s  
e  
s  
e  
s  
d  
e  
l  
l  
o  
q  
u  
e  
o  
c  
o  
n  
t  
i  
e  
n  
e  
l  
e  
c  
t  
r  
i  
c  
o  
,  
b  
o  
t  
ó  
n  
d  
e  
l  
i  
b  
e  
r  
a  
c  
i  
ó  
n

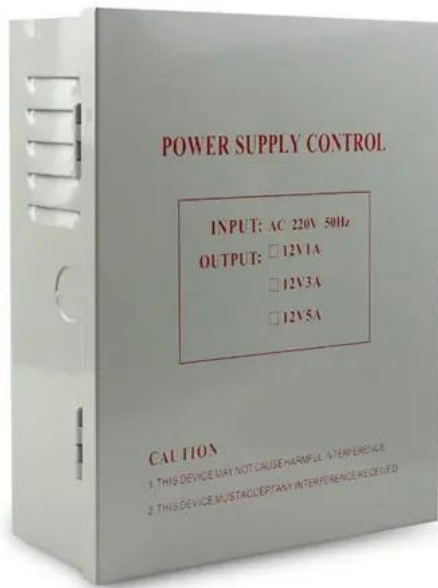
H  
b  
a  
a  
d  
e  
g  
a  
p  
e  
m  
p  
l  
e  
t  
a  
d  
e  
l  
a  
s  
t  
e  
c  
l  
a  
s  
2  
m  
s  
T  
e  
m  
p  
6  
b  
a  
C  
u  
r  
a  
d  
e  
t  
r  
a  
b  
a  
j  
o



M  
I  
S  
E  
N  
D  
E  
S  
T  
A  
N  
D  
A  
R  
o  
,  
p  
i  
n  
t  
a  
d  
o  
. P  
r  
o  
t  
e  
g  
e  
r  
i  
ó  
n  
h  
e  
e  
g  
n  
t  
r  
ó  
d  
u  
c  
i  
t  
o

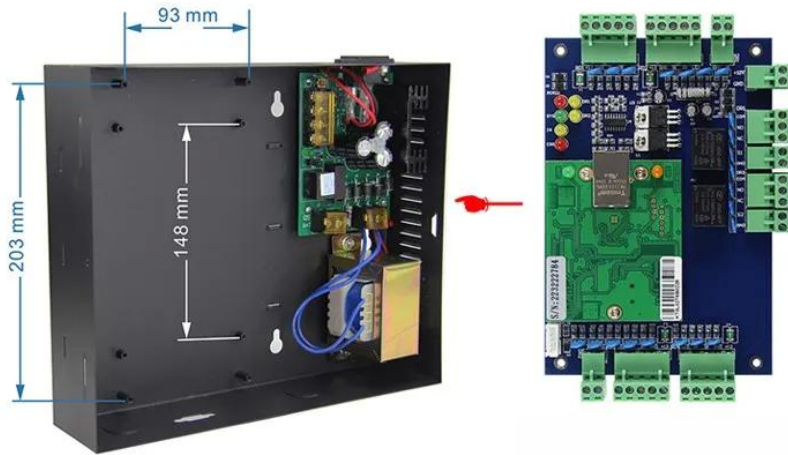
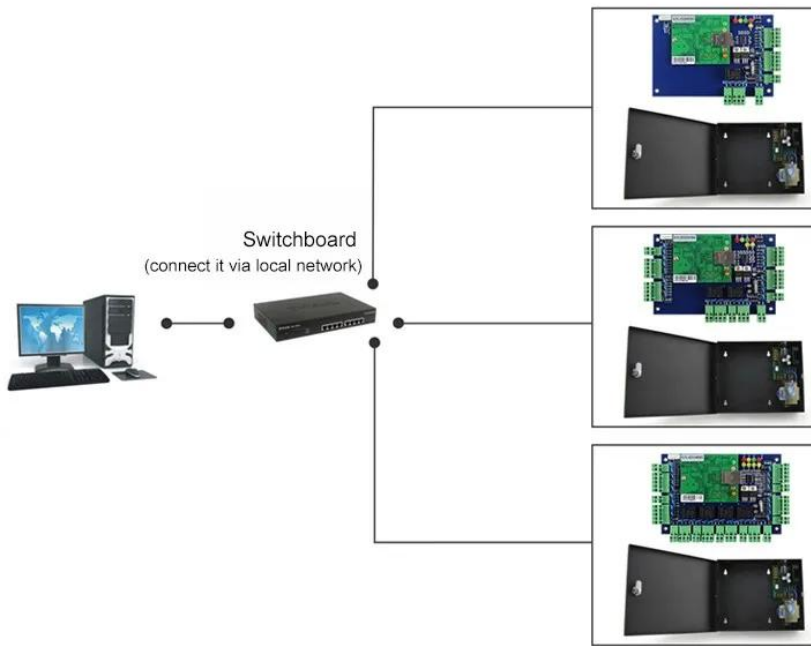
## Imágenes detalladas

- 1: No hay terminal y terminal COM, normalmente no se abre ninguna salida, la salida de gatillo clave DC12V, conectada con bloqueo controlado electrónicamente (0-15 segundos de retardo, un positivo, tres negativos);
  - 2: Terminal de NC y terminal COM, normalmente salida cerrada DC12V, después de que se active el botón de encendido, luego el pestillo eléctrico o magnético, los bloqueos de alimentación (retardo de 0 a 15 segundos, 2 positivos, 3 negativos);
  - 3: Regulación de voltaje de salida DC12V, 4 es positiva, 5 negativa;
  - 4: Abra el terminal de entrada del botón (para la fuente de alimentación negativa), que se puede acceder a la salida del interruptor (salida de relé, bajo), controle el sistema de control de acceso de bloqueo eléctrico;
  - 5: Terminal de entrada de botón Abrir (en la fuente de alimentación positiva), que se puede acceder a la salida del interruptor (salida de relé, alto nivel), el sistema de control de acceso de bloqueo eléctrico;
- Puerta de voltaje de entrada 6: 12V, dedicada al control directo del control de acceso de bloqueo eléctrico de voltaje de salida



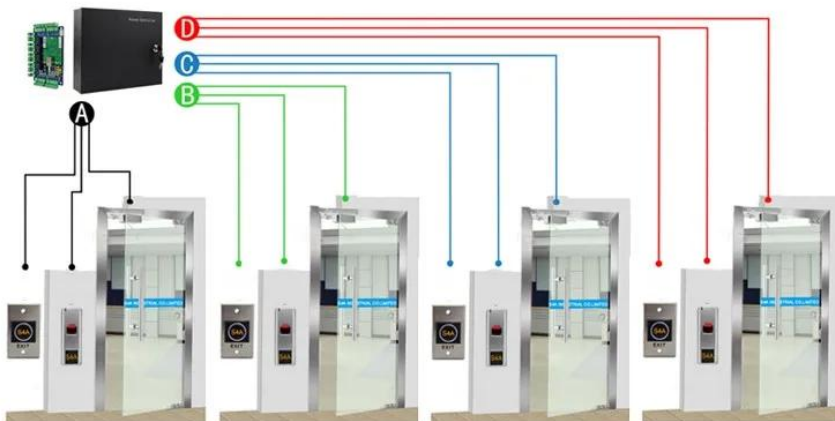


Solicitud



**Kindly remind:**

All network control board must configure with access power supply.  
1 board for 1 power supply



**ACM-WEG04**

Four doors 1 way: Control 4doors (Enter by Swipe cards and Exit by Push button)

## Scope of Application



Company



Hospital



Hotels



Logistics



Port



Financial



Government



Factory



Aviation



School

## Embalaje y entrega



**EXW**

**FCA FOB**

**CIF CFR**

### **Manera de envío (solo para nuevas referencias de clientes)**

Somos uno de los principales exportadores de productos RFID en China desde 2000 años. Con la experiencia de comercio internacional rica, conocemos muy bien el envío internacional, sabemos qué línea expresa o aérea es barata y segura para su país. Podemos suministrar varios certificados para que limpie su costumbre, como CO, FTA, FORMULARIO F, FORMULARIO E ... ECT. Convocamos nuestra

sugerencia profesional para su envío. EXW, FOB, FCT, CIF, CFR ... Términos de comercio están bien para nosotros. Podemos ser su socio confiable para productos y envío.

## Nuestro servicio

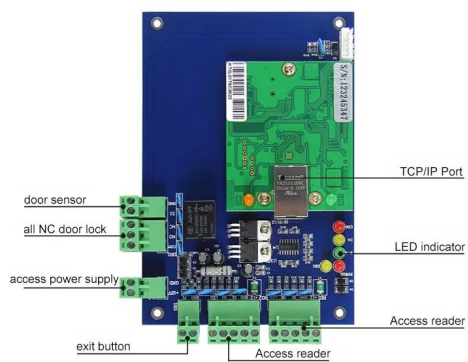
Tu satisfactorio es nuestro objetivo.

1. Cualquier pregunta será respondida. en 24 horas
2. Profesional Fabricante y proveedor, bienvenido a visitar nuestro sitio web y nuestra fábrica.
- 3.OEM / ODM Disponible
4. Alta calidad, diseño de Fashion, precio razonable y competitivo, tiempo de entrega rápido
- 5.Servicio postventa :  
A: Todos los productos habrán sido estrictamente de calidad registrados en casa antes de empacar.  
B: Todos los productos estarán bien embalados antes del envío.  
C: Todos nuestros productos tienen garantía de 2 a 3 años si el daño no es causado por humanos.
6. Entrega más rápida : Alrededor de 1 ~ 5 días para orden de muestra, 7 ~ 30 días para orden a granel
7. Pago : Puede pagar por el pedido a través de: T / T, Western Union, PayPal, Ali Water Assurance
- 8.Transporte: Tenemos una fuerte cooperación con DHL, FedEx, TNT, UPS, EMS, Forwarders por mar y por aire, también puede elegir su propio reenviador de envío. Su satisfactorio es nuestro objetivo.

Garantía de calidad

1. El servicio de guerra será honrado si el daño no es causado por el humano, ACM Goldbridge proporciona 2 años de garantía para productos relativos.
- 2.En lo contrario, ACM Goldbridge cobrará extra si la reparación.
3. Más información, por favor navegue por nuestro centro de servicio.

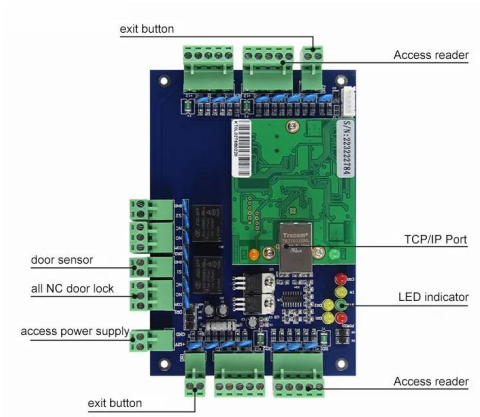
## Productos relacionados



### **ACM-WEG01**

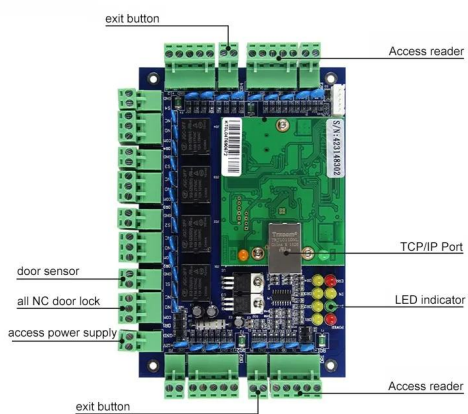
Puede controlar 1 puerta.





## ACM-WEG02

Puede controlar 2 puertas.

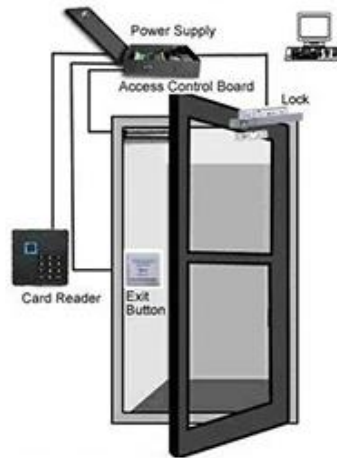


## ACM-WEG04

Puede controlar 4 puertas.

# You May Need

## Complete Door Access Control Solution Provider



RFID Card



RFID Key fob



RFID Wristband



RFID Reader



Long Distance  
UHF Reader



Access Control  
Reader



**Biometric Controller**



**RFID Controller**



**Door EM Lock**

## WHY CHOOSE US?

- **Long History & High Reputation**

Founded in 1999. Great Creativity Group dedicates in R&D, producing and sale of RFID products and Plastic Card. We own 12,000 square meters factory, 3000 square meters office and 8 branches so far.

- **Advanced Equipments & Ultimate Production Ability**

2 Modern high standard production lines with monthly output 30,000,000 pcs cards. Brand-new CTP machines and Germany Heidelberg offset printing machines. 10 sets of compounding machines.

- **Self R&D Customization**

Our company offering management application project, equipment application, scheme and personalized RFID end product.

- **Strict Quality Control**

Strict QC System from raw material to finished products. We have passed certified ISO9001, SGS, ROHS, EN-71, BV etc. We promise all products will be examined strictly and we ensure that the products we deliver to you with top quality.



## ABOUT GOLDBRIDGE

As a one of leading manufacturer and exporter of RFID products in China, We have been in this field for 20 years already. We have rich production and exportation experience on RFID products. Our strength products are: rfid card, rfid Keyfob, rfid wristband, rfid tag and various rfid reader. We are also the access control solution provider.

[MORE >>](#)





## ABOUT OUR FACTORY

Established in 1999, Shenzhen Goldbridge has witnessed the technological innovation from rfid card to rfid tag, the overall change of market products in the past 20 years, and registered "Shenzhen Goldbridge Industrial Co., Ltd." in 1999.

At present, Goldbridge has developed into a National High-Tech Enterprise, which is specialized in the integration of production, market and research. Starting from the PVC cards and RFID cards factory with only 66 workers, Goldbridge has accomplished the successful transition from traditional manufacturing industry to IOT technology enterprise (RFID technology development).



With the accumulation of dozens of software copyrights and utility new inventions and patents, Goldbridge has been rewarded as "National High-Tech Enterprise", "Shenzhen High-Tech Enterprise", and has become an integrated enterprise which focuses on research, production and market. Meanwhile, by adopting the "Military + School + Family" corporate culture concept, accompanied by the continuous innovation of business model and marketing model, plus the B2B, B2C platform and excellent sales team, Goldbridge sells its products all over the world.





# Honers & Certificates

