



Entorno de la sala de limpieza de operaciones del hospital Auto Pedal Inductivo Operador de la puerta
Pies Sensor Interruptor de pie interruptor de pie

¿Qué es el interruptor del sensor de pie?

Interruptor de pie (sensor de activación fotoeléctrico), fijado en la parte inferior de la pared (incrustada), operada a pie sin el toque de la mano. Por lo general, se usa en circunstancias que no se permite que la mano directa se le permita asegurar el ambiente limpio, como las habitaciones limpias de operación en las industrias de fabricación de hospital y hospital.

Características:

Con socket de pull en y salida para un fácil cableado

Adoptar el control de microcomputadoras con diseño exquisito de cubierta de alambre de acero inoxidable.

Instalación con agujero de tornillo oculto, rendimiento fácil de ser fijo y estable

Se puede usar ampliamente en la sala de operaciones de hospital y laboratorio para prevenir la contaminación de las manos.

Modo de detección: recibir la señal abierta por el truncamiento del rayo infrarrojo que funcionó a pie
Rayo de infrarrojos activo de modulación-demodulación controlada por microcomputador.

M
a
y
ó
d
a
t
á
f
n
à
c
a
o
j
o
a
c
t
i
v
o
d
e
m
o
d
u
l
a
c
i
ó
n
y
d
e
m
o
d
u
l
a
c
i
ó
n
. R
e
m
e
m
t
a
n
d
d
e
h
a
l
e
l
p
a
d
e
l
a
i
n
s
t
a
l
a
c
i
ó
n

M
o
d
o
d
e
r
n
i
z
a
c
i
o
n
e
s
y
o
s
i
n
f
r
a
r
r
o
j
o
s
a
p
i
e
q
u
e
f
u
n
c
i
o
n
a
n
p
a
r
a
p
r
o
d
u
c
i
r
l
a
s
e
ñ
a
l
a
b
i
e
r
t
a
.
S
ã
e
m
p
ã
d
e
r
e
h
é
s
ã
b
m
s

A
G
m
D
G
i
g
t
B
V
d
e
e
n
e
r
g
í
a
E
o
2
m
à
n
t
e
d
e
e
s
p
e
r
a
C
õ
m
A
i
e
n
t
e
d
e
o
p
e
r
a
c
i
ó
n
S
e
ñ
a
m
d
e
s
u
p
e
r
v
i
s
i
ó
n

B
h
t
è
ll
á
d
o
s
m
ã
h
h
m
e
n
t
e
a
b
i
e
r
t
o
n
o
r
m
a
l
m
e
n
t
e
c
e
r
r
a
d
o
.
T
â
m
p
õ
õ
ã
t
u
r
a
d
e
o
p
e
r
a
c
i
o
n

L
a
m
u
n
i
d
h
d
d
e
b
8
h
t
a
x
f
e
e
a
m
p
a
r
a
i
n
c
a
n
d
e
s
c
e
n
t
e
3
6
l
u
x
,
l
a
m
i
c
r
o
o
n
d
a
s
e
l
e
c
t
r
ó
n
i
c
a
s
e
a
j
u
s
t
a
a
l
e
s
t
á
n
d
a
r
8
9
3
3
6
C
E
E
E

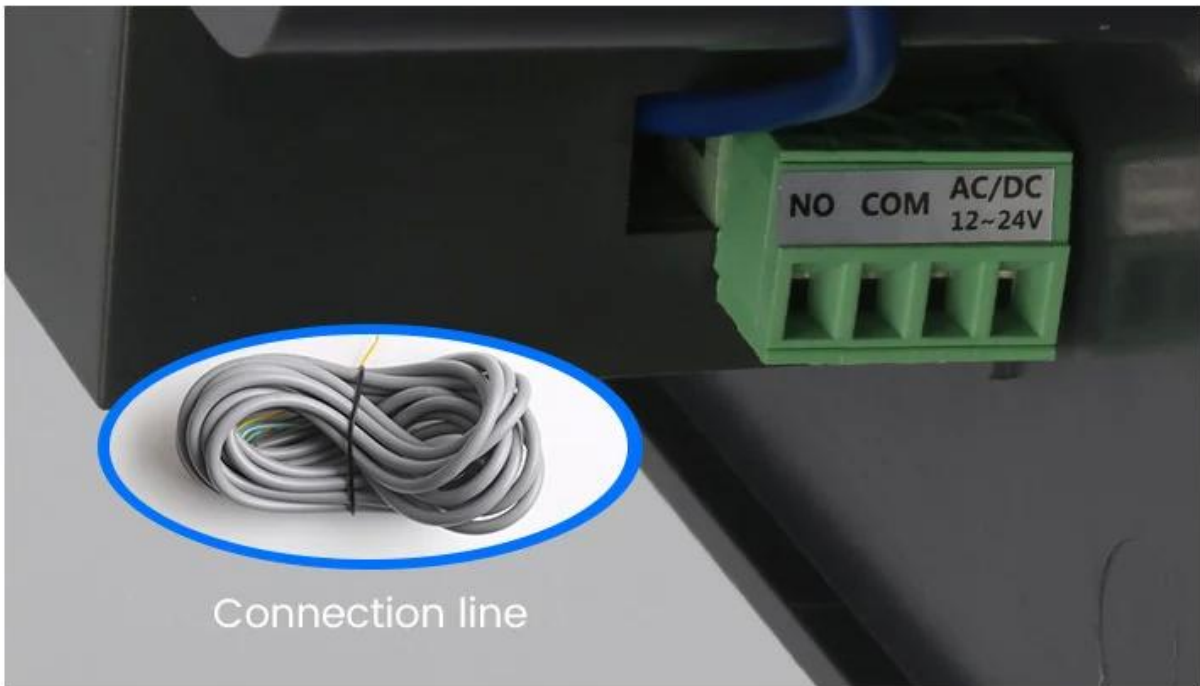
Imágenes detalladas

AUTOMATIC DOOR PEDAL

switch support 12-24V

TURN ON SMART LIFE





Easy to install

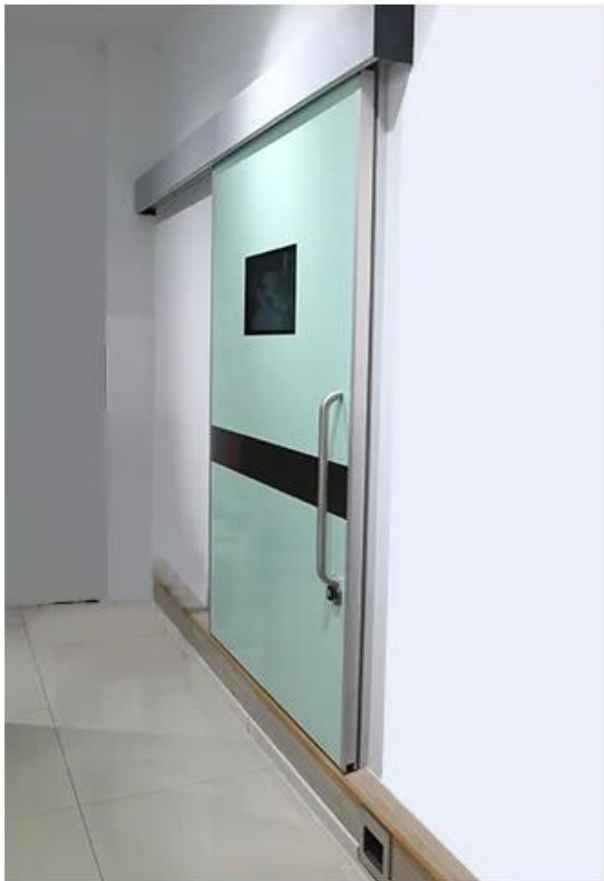
Just one wire is directly connected to the access control device



Complex

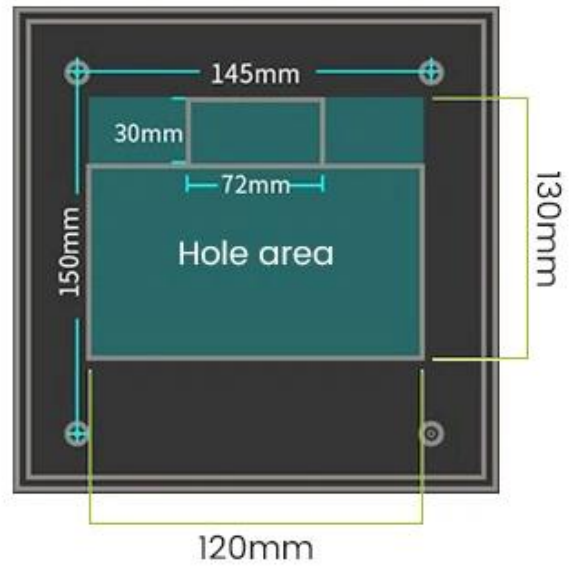


Simple

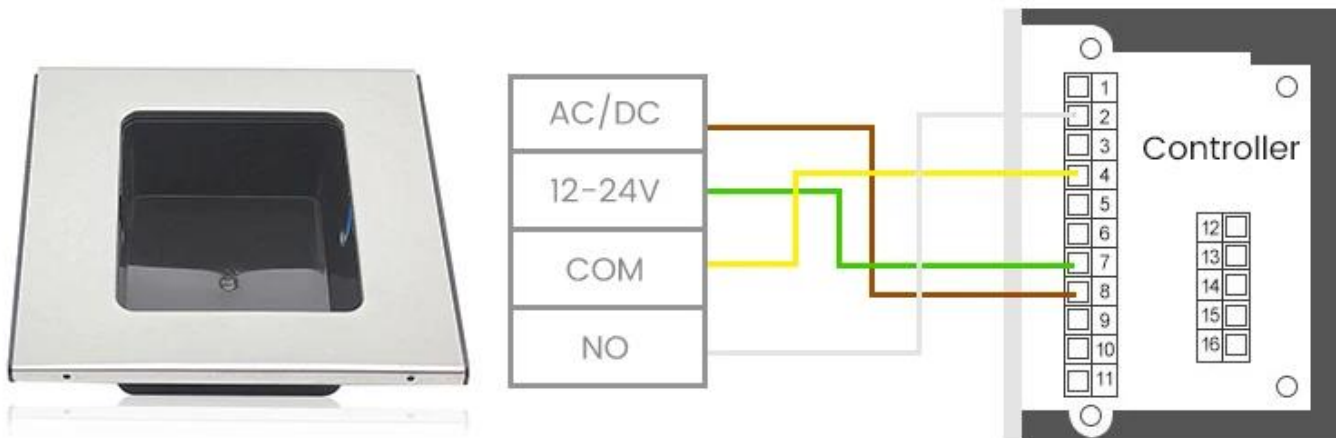
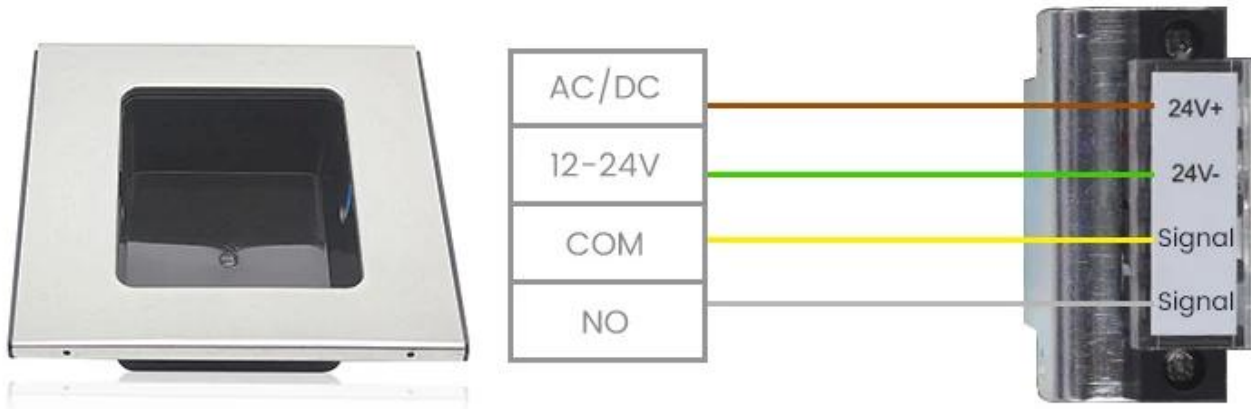




Size: 186x175x53mm



Hole Size: 130x120x50mm



Forma de envío

Somos uno de los principales exportadores de productos RFID en China desde 2000 años. Con la experiencia de

comercio internacional rica, conocemos muy bien el envío internacional, sabemos qué línea expresa o aérea es barata y segura para su país. Podemos suministrar varios certificados para que limpie su costumbre a tales como CO, FTA, FORMULARIO F, FORMULARIO E ... ect. Convocamos nuestra sugerencia profesional para su envío. EXW, FOB, FCT, CIF, CFR ... el término comercial está bien para nosotros. Podemos ser su socio confiable para productos y envío.

Tu puede necesitar

Podemos suministrar muchos tipos de conmutadores de puertas. Toque, sin toque, rotura de vidrio, interruptor de llave. Haga clic en la foto de arriba para encontrar más detalles. Encantado, siéntase libre de enviarnos la consulta para solicitar la lista de precios.





Ningún botón de salida de la puerta táctil real
K2b: 86 * 86mm
No hay sensor de salida de la puerta del toque Realese
K9A: 115 * 40mm
Botón de liberación de la puerta, (acero inoxidable, NO / NC) K5B: 86 * 86mm





Botón de liberación de la puerta,
(aluminio de acero, NO), K4B: 86 *
86mm

Acero inoxidable HIHG Quality Kirsite.
K14b: 86 * 86mm

Botón de liberación de puerta de acero
inoxidable; K815b: 86 * 86mm

Nuestro servicio

- 1, cualquier consulta será respondida dentro de las 24 horas.
- 2, fabricante y proveedor profesional, bienvenidos a visitar nuestro sitio web y nuestra fábrica.
- 3, OEM / ODM disponibles
- 4, alta calidad, diseño de fashion, precio razonable y competitivo, tiempo de entrega rápido

5, Servicio de postventa:

1), todos los productos habrán sido estrictamente revisados en casa antes de embalar

2), todos los productos estarán bien embalados antes del envío.

3), todos nuestros productos tienen garantía de 2 a 3 años si el daño no es causado por los humanos.

6, entrega más rápida : Alrededor de 1 ~ 5 días para orden de muestra, 7 ~ 30 días para orden a granel

7, pago: Puede pagar por el pedido a través de: T / T, Western Union, PayPal

8, envío: Tenemos una fuerte cooperación con DHL, FedEx, TNT, UPS, EMS, FORMENTARIO POR MAR y por aire, también puede elegir su propio reenviador de envío.

Preguntas más frecuentes

P: 1. ¿Cómo puedo hacer un pedido?

R: Enumere su requisito para nosotros por correo electrónico. Luego le enviaremos la oferta a la vez más temprano, después de la confirmación de la orden, organizaremos la producción lo antes posible.

P: 2. ¿Qué pasa con el pago y el envío?

A: T / T, PayPal, Western Union.

Los clientes pueden elegir por mar, aire o expreso (DHL, FedEx, TNT UPS, etc.)

P: 3. ¿Cómo puedo obtener una muestra para verificar su calidad?

R: Podríamos proporcionarle una muestra gratis, y el costo de carga pagado por usted.

P: 4. ¿Cuánto tiempo puedo esperar obtener las muestras?

A: Depende de la cantidad. Normalmente de 3 a 7 días para 5000 PCS y 7-15 días para 100.000pcs

P: 5. ¿Se pueden personalizar sus productos?

R: Casi todos sus productos se personalizan, incluyendo la materia, el tamaño, el grosor y la impresión. Los pedidos de OEM son muy bienvenidos.

P: 6. ¿Eres una empresa comercial o fábrica?

Somos el del mayor fabricante de tarjetas RFID / NFC Tags / RFID Keybod / RFID pulsera, lector RFID y productos de control de acceso en China más de 20 años.